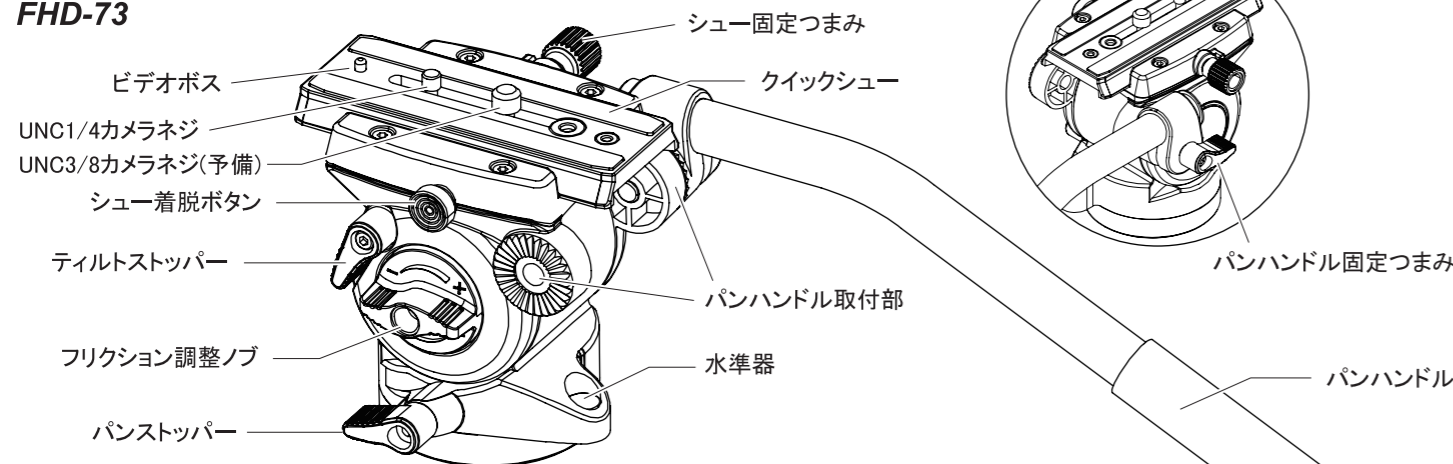


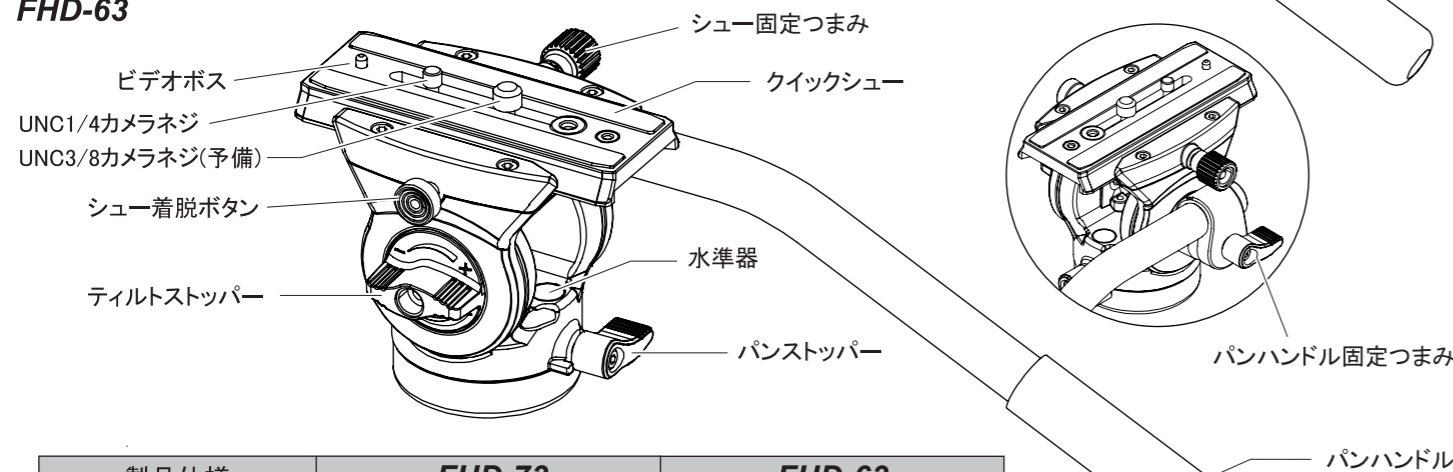
各部の名称

このたびはベルボン製品をお求めいただきまして、まことにありがとうございます。ご使用前にこの取扱説明書をよくお読みの上、正しくお使いください。

FHD-73



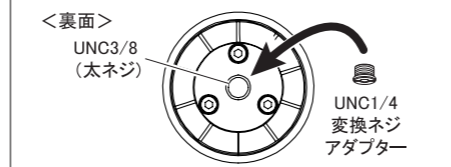
FHD-63



製品仕様	FHD-73	FHD-63
カメラ台(幅×奥行)	120×42mm	120×42mm
高さ	119mm	105mm
底面径	73mm	62mm
質量	1130g	770g
推奨積載質量	4kg	3kg
三脚取付ネジ穴	UNC1/4, 3/8両対応	UNC1/4, 3/8両対応
クイックシュー	QB-F120	QB-F120
クイックシュースライド幅	85mm	85mm
カメラネジ	UNC1/4, 3/8(ビデオボス付き)	UNC1/4, 3/8(ビデオボス付き)
カメラネジスライド幅	54mm(クイックシュー内)	54mm(クイックシュー内)
カウンターバランス	約3kg(固定)/フリクション調整可	約1.5kg(固定)

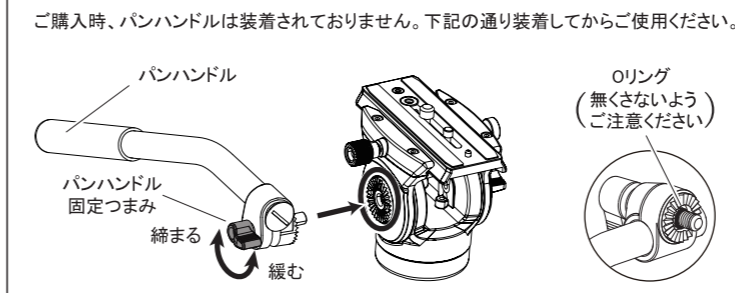
三脚取付ネジ穴

本製品の「三脚取付ネジ穴」は、ご購入時はUNC3/8(太ネジ)用となっています。付属の変換ネジアダプターを取り付けることにより、UNC1/4(細ネジ)の三脚に取り付けることが可能です。



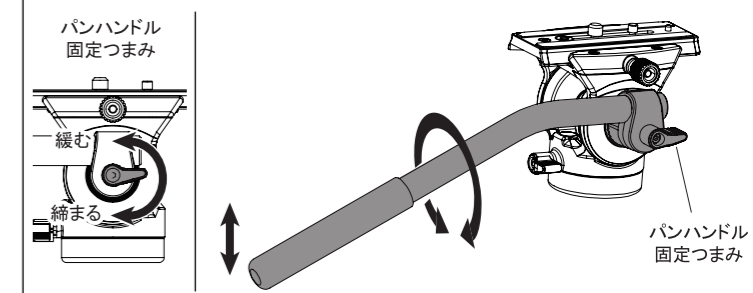
※この取扱説明書では、FHD-63のイラストで説明をしています。デザインは異なりますが、FHD-73でも基本操作は同じです。

1.パンハンドルの取り付け方



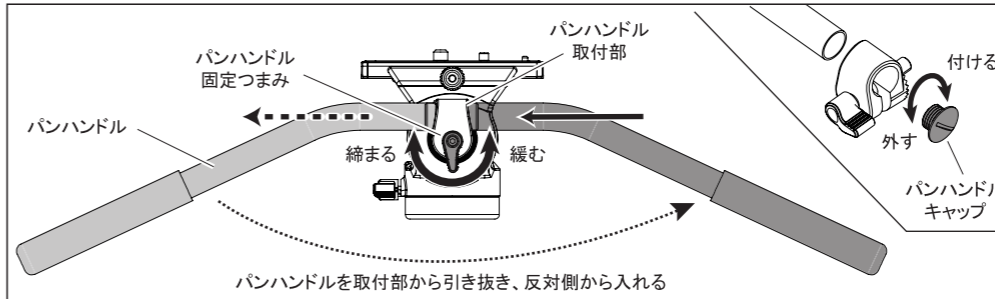
ご購入時、パンハンドルは装着されておりません。下記の通り装着してからご使用ください。パンハンドルを上図の軸穴に差し込み、パンハンドル固定つまみを回して締め、しっかりと取り付けてください。左手でパンハンドルを操作したい場合は、パンハンドルを反対向きに取り付けることができます。(2-2参照)

2-1.パンハンドル位置の調整(角度)



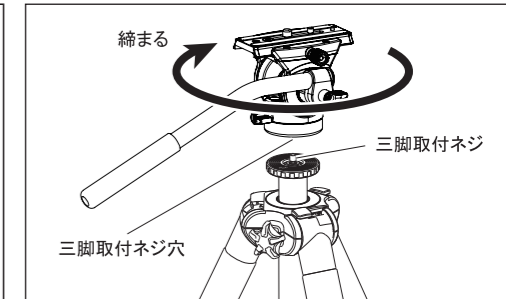
パンハンドル固定つまみをある程度緩めると、パンハンドルの取付方向を変えることができます。上下に動かすかまたは左右に回して調整し、使いやすい位置で再度パンハンドル固定つまみを締めてしっかりと固定してください。

2-2.パンハンドル位置の調整(左右)



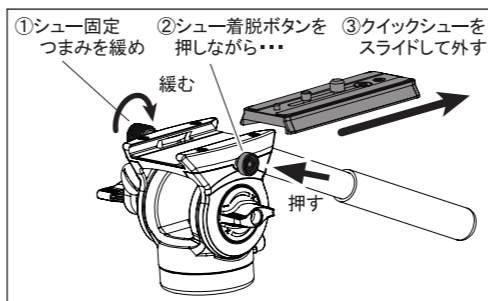
パンハンドルキャップをドライバー等で回して外し、パンハンドル固定つまみを緩めるとパンハンドルを引き抜くことができます。FHD-63の場合：パンハンドルを取付部へ逆向きに挿すことで、左手でハンドルを操作できる「カメラポジション」となります。FHD-73の場合：パンハンドル取付部が左右にありますので、お好きな方をお選びいただけます。※パンハンドルキャップとパン固定つまみをしっかりと締めてからご使用ください。

3.三脚への取り付け



三脚への取り付けは、雲台のつまみやストッパー類、及び三脚のエレベーターストッパーをしっかりと締めてからおこなってください。雲台底面の三脚取付ネジ穴と三脚の取付ネジを合わせ、雲台全体を上図矢印方向にゆっくりと回し、確実に固定します。

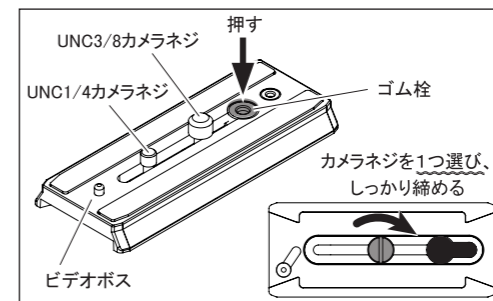
4-1.カメラの取り付け方



①シュー固定つまみを緩めるとクイックシューが動かせるので、②シュー着脱ボタンを押しながら、③クイックシューをスライドさせ本体から外します。

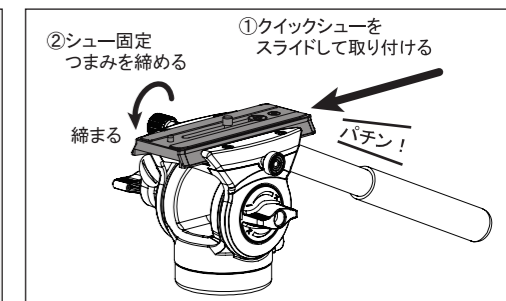
△カメラを取り付ける際は、必ずカメラをしっかりと保持しながら慎重におこなってください。クイックシューが装着部からはみ出したりせず、動かずに確実に固定されている事を確認してください。

4-2.カメラの取り付け方



クイックシューのカメラネジを任意の位置に設定し、カメラ底面のネジ穴に合わせて、ドライバー等でしっかりと取り付けください。ビデオカメラを取り付ける場合は、ビデオボスの位置を合わせてください(ビデオボスは押すとへこみますので、ボス穴の無い機材にも取付可能です)。※ゴム栓を上から押してずらすことで、各カメラネジを取り外すことが可能です。ご使用になるカメラ底面のネジに合わせて1つお選びください。

4-3.カメラの取り付け方

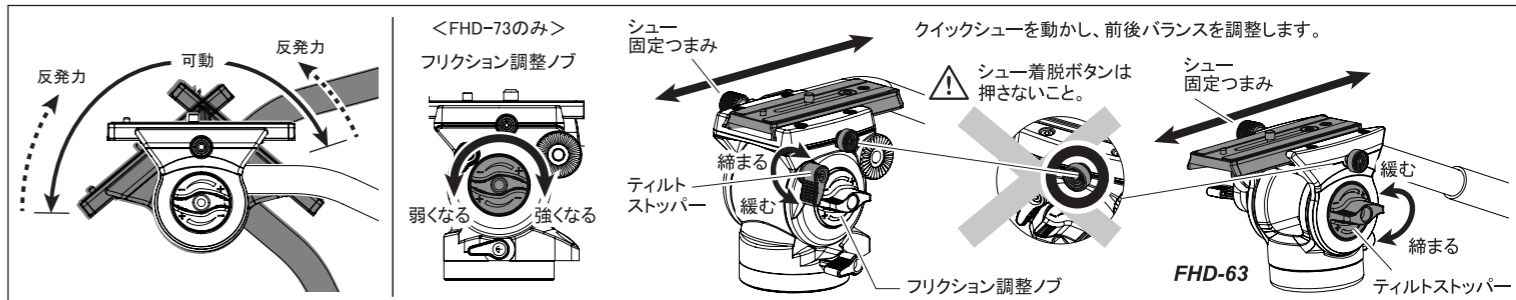


シュー固定つまみを緩めた状態で、①クイックシューを雲台の手前側から位置を合わせてまっすぐ差し込み、「パチン」と音がするまで確実に押し込みます。②取り付け後はシュー固定つまみをしっかりと締めて固定します。

※クイックシューの取り付けは本体の前後どちら側からでも可能ですが、安全のため、できるだけ雲台の手前側から取り付けるようにしてください。

5.カウンターバランスについて

本製品は、ティルトストッパーを緩めた際に、カメラが自重で傾いてしまうことを和らげる「カウンターバランス機構」を搭載しています。この反発力の効果を最大限にするために、以下を参考にして、カメラ取付位置の前後バランスを調整してください。



カメラ取付後、ティルトストッパーを緩めます。この時、カメラが前後に傾く場合は、シュー固定つまみを緩めてクイックシューを前後にスライドさせバランスを調整し、再度シュー固定つまみをしっかりと締めて固定します。できるだけ傾きが少なくなる位置を探してください。調整後、ティルトストッパーを締め確実に固定してください。FHD-73のみカウンターバランスの効き具合を調整できるフリクション調節機構を搭載しています。フリクション調整ノブを回してお好みの強さでご使用ください。

※反発力をOFFにすることはできません。※カメラの形状や重さ等により、必ずしも最適バランスになるわけではありません。※反発力をOFFにすることができないので、軽量なカメラを乗せた場合に反発力が強すぎる場合があります。

△カウンターバランスの調整は、クイックシューを水平にした状態でおこなってください。又、必ずカメラを手で支えながら少しずつクイックシューを動かし、慎重に作業してください。

※記載数値は平均的な値です。製品は組み合わせ部品で構成されておりますので、記載数値と若干異なる場合があります。※製品改良のため、予告なしに仕様・デザイン・諸元等を変更することがありますのでご了承ください。

1043-01

(サポート)

ハクバ写真産業株式会社

お問い合わせ先 (受注センター) TEL : 0568(85)0898
〒486-0812 愛知県春日井市大泉寺町438-1

左のQRコード、またはベルボンサイトの「お問い合わせフォーム」からご依頼ください。

www.velbon.com

※保証規定につきましては、保証書裏面をご確認ください。

保証書

商品名 **FHD-73 / FHD-63**

お客様 様

お買い上げ 西暦 年 月 日
年月日 保証期間1年(お買い上げの日から)

ご住所

電話

ご購入店名

本製品が万一故障した場合は、ご購入日から1年間、当保証規定により保証サービスが適用されます。