

安全上の ご注意

必ずお守り下さい


本製品を安全にお使い頂くために、本製品をお使いになる前に必ず本紙をお読みいただき、内容をよくご理解のうえ、お読みになった後は大切に保管して下さい。本紙ではお客様や他の人々への危険、財産への損害を未然に防止するために、必ずお守りいただくことを次のように説明しています。


■表示内容を無視して誤った使い方をした際に生じる危害や損害の程度を、次の表示で区分し説明しています。

警告 この表示の欄は、「死亡または重傷を負う可能性が想定される」内容です。

注意 この表示の欄は、「傷害を負う可能性・又は物的損害が発生する可能性が想定される」内容です。


■お守りいただく内容の種類を、次の絵表示で区分し、説明しています。

 このような絵表示は、してはいけない「禁止」内容です。


 このような絵表示は、必ず実行していただく「強制」内容です。

ベルボン製品を正しく安全にお使いいただくために


警告

 可変石突等のスパイクを備えた三脚や一脚を持ち運びする際は、安全のため必ずゴム石突に変換するか、ケースやレグボシセット等を使いスパイクがむき出しにならないよう気をつけて下さい。死亡や大ケガの原因となります。電車内等で周囲に人が多い場合は、いっそうの注意が必要です。




 三脚には推奨積載質量が設定されています。必ずその範囲内のカメラを使用して下さい。特に、雲台がセットされた三脚自重の2倍を超えるカメラを使用すると、安定性が極端に悪くなりますのでご注意ください。三脚が転倒し死亡や大ケガにつながる恐れがあります。またカメラブレの原因にもなります。




 カメラを装着したまま脚の伸縮調整や雲台の操作をする際は、必ずカメラを手で支えながらおこなって下さい。三脚やカメラが不意に動きカメラを破損したり、指や手を三脚にはさみケガをする恐れがあります。カメラ形状によってはバランズが取りにくい事もありますので、十分気をつけて下さい。




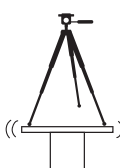
 三脚を設置する際は、十分に注意しておこなって下さい。あやまって指や手をはさむとケガにつながります。また各ロック箇所やストッパーが緩んでいないか、再度確認して下さい。不意に三脚が縮んで転倒し、カメラが破損する恐れがあります。取扱説明書をよく読み、確かめながら操作して下さい。




 三脚は撮影用の機材です。絶対に、三脚の上に腰掛けたり乗ったりしないで下さい。転倒し、死亡や大ケガにつながります。また一脚を杖がわりにして歩行補助の器具にするような行為は、不意に脚が縮み転倒するなどして大変危険です。思わぬ事故につながりますので、絶対におやめ下さい。
※強度的にも大変危険です。




 ぐらついた台の上や、不整地・傾斜面等の不安定な場所で三脚を使用する場合は、十分に注意して下さい。特に、高位置での使用の場合、頭や足の等上に落下すると、死亡や大ケガにつながる恐れがあります。必ず三脚を設置する前に、設置場所や周囲の状況をよく確認して下さい。近くを人が行き来するような場所での使用も注意が必要です。




 三脚や一脚は金属部品やカーボン繊維で構成されておりますので、通電します。高压線等、電気が通っている物の近くでは使用を避けて下さい。また落雷の恐れがある場合は絶対に使用しないで下さい。そのような場所では撮影をやめ、すみやかに避難して下さい。




 三脚や一脚を、小さなお子様の手の届く場所に設置・保管しないで下さい。あやまって指や手をはさんだり、三脚が倒れて死亡や大ケガにつながる恐れがあります。またベルトやストラップのある製品については、お子様の首に巻きついたりしないよう、しっかり確実に管理して下さい。




 三脚にカメラを取り付けたまま放置してその場を離れることや、三脚を場所取りのために利用することはお避け下さい。他の人や車の通行の妨げになったり、ぶつかってケガをさせてしまったり、倒れてカメラが破損する恐れがあります。




 三脚の使用時は、3本の脚を十分に開いて下さい。脚の開きが不十分だと、不意に三脚が倒れケガや破損の原因となります。また不安定な状態での使用は、カメラブレの原因にもなります。

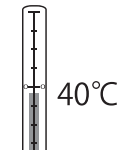



注意

 三脚や一脚にカメラを装着したままでの移動はお避け下さい。予想以上の力が加わった場合、カメラが落下する恐れがあります。特に、カメラを装着したまま三脚や一脚を肩に担いで移動すると、カメラが視界に入らないので大変危険です。移動時は必ずカメラを外して下さい。




 製品の使用温度範囲は、0℃～40℃となっています。この範囲を超えると高温下ではオイル漏れをおこしたり、低温下ではパン・テイル動作が重くなったりして、十分な性能が発揮されない場合があります。高温多湿な場所や直射日光が当たる場所、自動車内等には決して製品を放置しないで下さい。




 各部ストッパー・ネジやハンドル棒・固定レバー等は、必要なとき以外は確実に締めてご使用下さい。ネジやレバーが緩んでいると、三脚の転倒やカメラ破損の原因となります。また、緩んだ状態で移動すると、ネジ等を落として紛失する可能性があります。




 冬場の撮影や寒冷地での使用においては、金属部分が凍結する恐れがありますので、素手では操作しないで下さい。「カメラマングローブ」等の撮影用手袋を用いることをお勧めします。




 三脚や雲台各部へのオイル・グリス等の補給はしないで下さい。十分な性能が発揮されなくなる場合があります。可動部の動きが悪くなってきた場合は、お客様ご相談センターまでご連絡下さい。




 製品に水や砂が付いたまま使用を続けると、可動部から中に入り故障の原因となります。汚れてしまった場合は、きれいな布でよく拭き取って使用して下さい。脚パイプが濡れてしまった場合には、必ず拭いた後によく乾かして下さい。




 三脚や一脚を壁に立て掛けたり、脚を閉じた細身な状態で立てておく、不意に倒れる恐れがあり危険です。できるだけ横にして(寝かせて)置いて下さい。




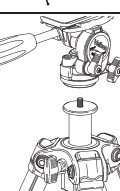
 長期間使用しなかった場合や大切な撮影の前には、必ず事前に各部を点検してから使用して下さい。また高性能を保つため、1～2年ごとに定期点検にお出しいただくことをお勧めします。その際はお客様ご相談センターまでご連絡下さい。




 製品の水準器は、あくまで撮影の目安として装備されているのみです。計測用途や業務用途での精密使用には適していませんのでご注意ください。



 雲台の取り外しが可能な製品の場合雲台を交換することができます。雲台(三脚)の全てのストッパーやハンドル棒をしっかり締め、雲台全体を反時計回りに回すと外れます。この時、雲台に顔を近づけているとハンドル棒などにぶつかり大変危険です。十分に注意して作業して下さい。



 製品の分解・改造等をしてしないで下さい。異常動作により、ケガや破損の原因となります。また分解・改造をした製品については、たとえご購入直後でも正規保証を受けられなくなりますので、その点もご注意ください。



お手入れ・アフターサービス

●ご使用後は濡った布で汚れを拭き取った後、乾いた布でよく拭いて保管して下さい。特に、海岸や温泉地域での使用後は、そのままの状態では錆や故障の原因となりますのでお気をつけ下さい。

●雨などで三脚が濡れてしまった場合は、乾いたきれいな布で水分をよく拭き取り、脚部は全段を伸ばしてよく乾かして下さい。脚パイプの奥まで濡れてしまった場合は、一度点検に出すことをお勧めします。お客様ご相談センターまでご連絡下さい。

●清掃の際は、シンナー等の薬品は使わないで下さい。

●修理または部品を紛失した場合は、販売店か、下記のお客様ご相談センターへ直接お問い合わせ下さい。本製品の性能部品は製造終了後5年を目安に保有しております。(この期間後であっても修理可能な場合もございます)

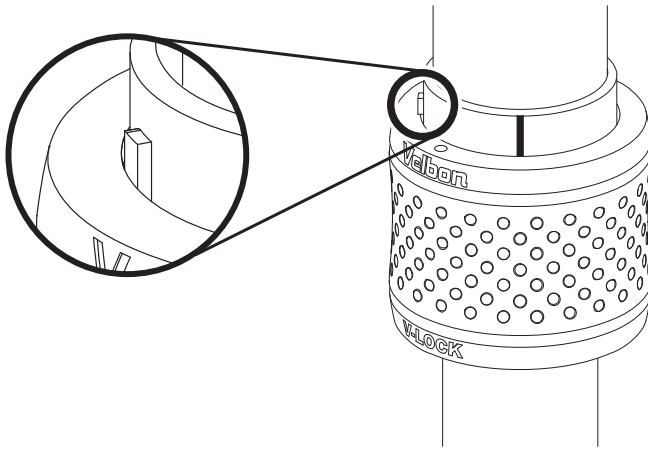
●製品や保証について等、疑問に思うことがあれば下記のお客様ご相談センターまでお問い合わせ下さい。

(修理受付)

お客様ご相談センター

〒408-0205
山梨県北杜市明野町浅尾新田12
電話: 0551-25-6155
E-Mail: jpsupport@velbon.com

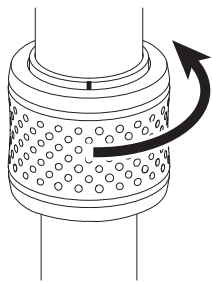
⚠ 脚ロックナット操作におけるご注意



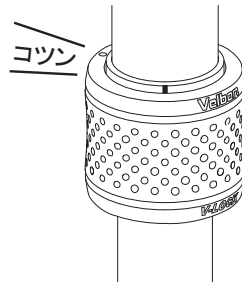
伸縮動作の調整時、脚ロックナットは押し下げた状態だと「回転止め(左図丸印)」を乗り越えてしまいますのでご注意ください。これは当社サービス部門でメンテナンスをする際に分解するためですので、乗り越えてしまった場合は一度戻してから再度調整するようにして下さい。

※脚ロックナットを回して、回転止めの部分を複数回上記のように乗り越えさせて緩めていくと分解することができますが、内部パーツを紛失したり元通りに組めなくなる恐れがありますので、分解清掃等についてはお客様ご相談センターへご連絡下さい。

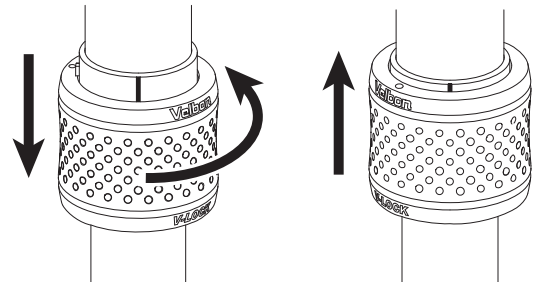
⚠ 回転止めを超えて緩めすぎてしまった場合は



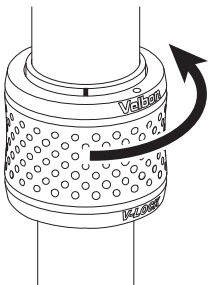
① 脚ロックナットをそのまま締まる方向に回して下さい。



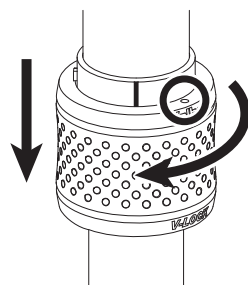
② 脚ロックナットが回転止めに当たり止まります。



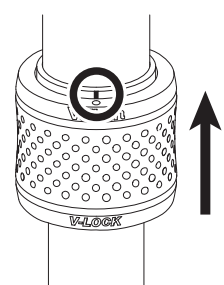
③ 脚ロックナットを押し下げながら回し、回転止めを乗り越えさせます。乗り越えたら脚ロックナットを押し上げて戻して下さい。



④ 脚伸縮が固定される位置まで続けて締めて下さい。



⑤ 締まったら脚ロックナットを押し下げながら上図矢印の方向に回し、目印(上図丸印)を白い線に合わせます。

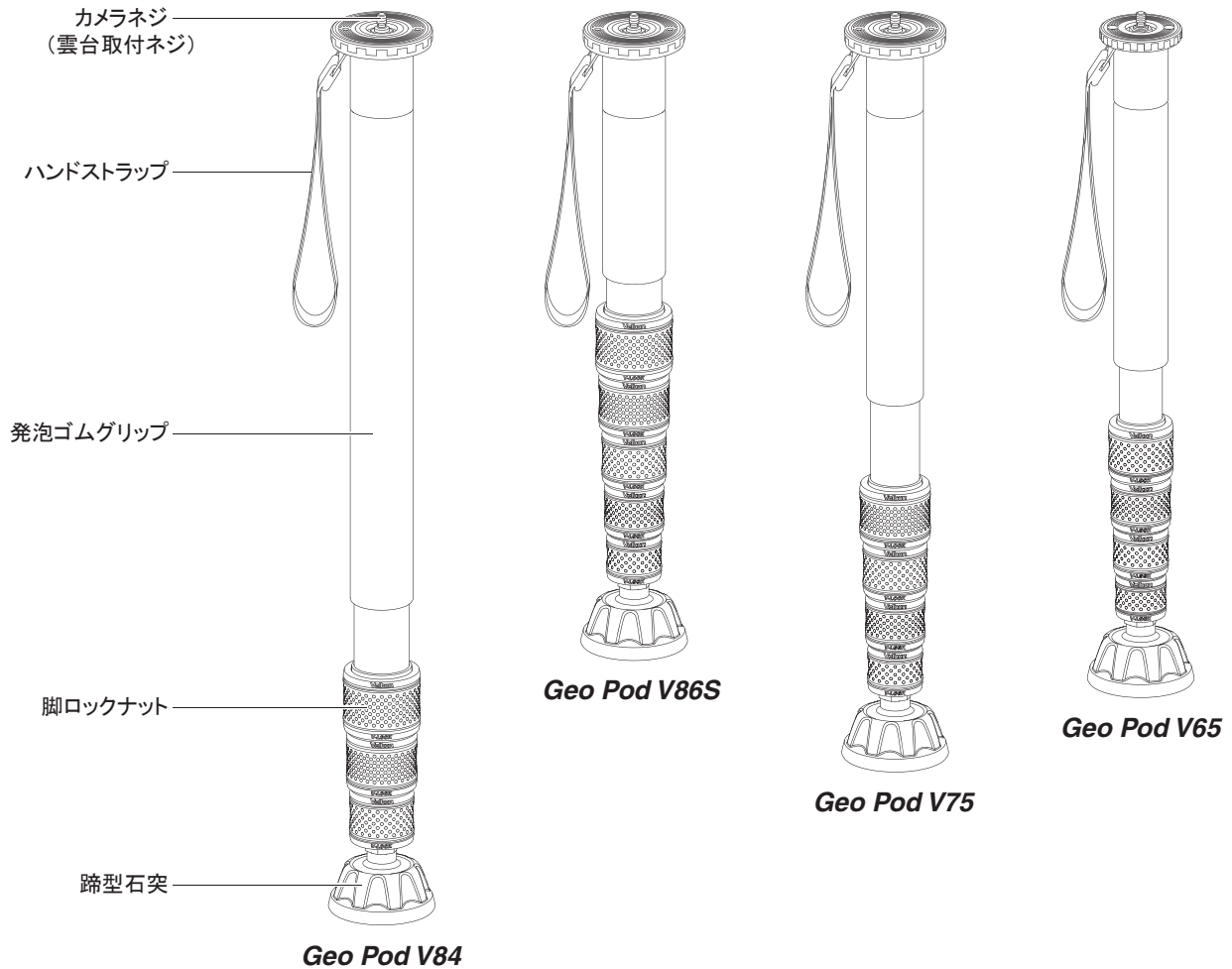


⑥ 目印が合ったら脚ロックナットを押し上げて戻して下さい。

※脚伸縮が固定される位置は一定ではありません。
(上図イラストと異なる場合もあります)

各部の名称

このたびはベルボン製品をお求めいただきまして、まことにありがとうございます。
ご使用前にこの取扱説明書をよくお読みの上、正しくお使いください。



| | Geo Pod V84 | Geo Pod V86S | Geo Pod V75 | Geo Pod V65 |
|---------------|----------------|---------------------|------------------|------------------|
| 雲台 | 別売 | 別売 | 別売 | 別売 |
| 全高 | 1930mm | 1560mm | 1810mm | 1560mm |
| 縮長 | 605mm | 425mm | 500mm | 450mm |
| 台座径 | 66mm | 66mm | 66mm | 53mm |
| 脚径 | 36/32/28/25mm | 36/32/28/25/22/19mm | 32/28/25/22/19mm | 28/25/22/19/16mm |
| 段数 | 4段 | 6段 | 5段 | 5段 |
| 質量 | 808g | 725g | 673g | 550g |
| 推奨積載質量 | 7000g | 6000g | 5500g | 4000g |
| カメラネジ(雲台取付ネジ) | UNC1/4, 3/8両対応 | UNC1/4, 3/8両対応 | UNC1/4, 3/8両対応 | UNC1/4, 3/8両対応 |

※記載数値は平均的な値です。製品は組み合わせ部品で構成されておりますので、記載数値と若干異なる場合があります。

※製品改良のため、予告なしに仕様・デザイン・諸元等を変更することがありますのでご了承ください。

(修理受付)

お客様ご相談センター

〒408-0205

山梨県北杜市明野町浅尾新田12

電話: 0551-25-6155

E-Mail: jpsupport@velbon.com

※保証規定につきましては、保証書裏面をご確認下さい。

保証書

商品名

お買い上げ 平成 年 月 日
年月日 西暦 保証期間1年(お買い上げの日から)

ご購入店名

お客様

様

〒 - - - -

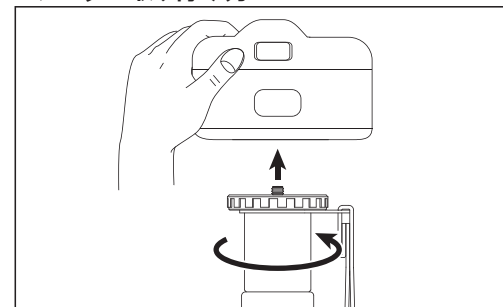
住所

電話

印

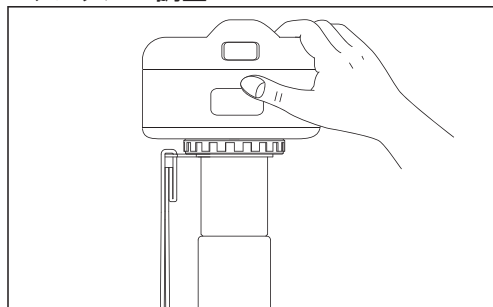
本製品が万一故障した場合は、ご購入日から満1年間、当保証規定により保証サービスが適用されます。

1.カメラの取り付け方



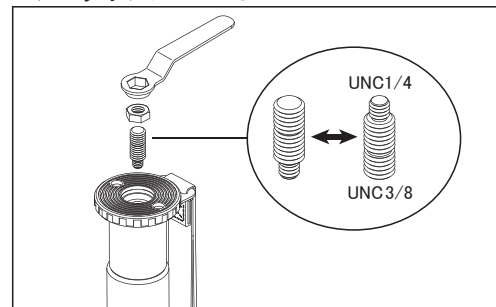
カメラ底面のネジ穴とカメラネジを確実に合わせ、一脚全体を上図矢印方向へ回してしっかりと取り付けます。

2.アングルの調整



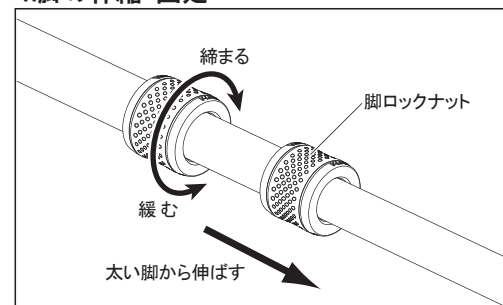
カメラをしっかり保持しながら、一脚全体を左右、または前後に傾けてアングルを決め、シャッターをきります。
※雲台(別売)が付いていない状態では、アングルの細かい調整や「縦位置撮影」はできません。

3.カメラネジについて



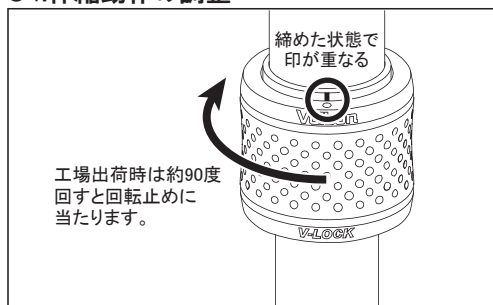
本製品のカメラネジ(雲台取付ネジ)は、UNC1/4(細ネジ)と3/8(太ネジ)の両サイズに対応します。サイズ変更するには、付属の工具で台座の六角ナットを外し、カメラネジを上図のように逆さにしてねじ込みます。その後、六角ナットを元通りに締め込んで下さい。

4.脚の伸縮・固定



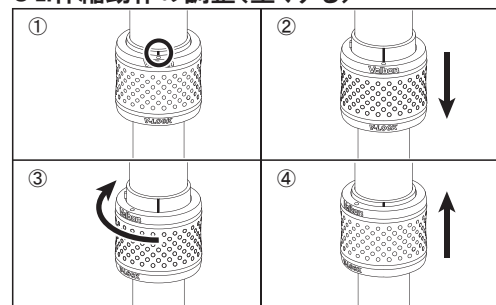
脚を伸ばす際は上の段から順に伸ばします。縮める際は下の段から順にしまして下さい。

5-1.伸縮動作の調整



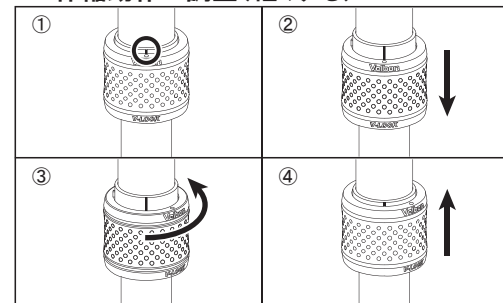
脚ロックナットには、緩め過ぎ防止の「回転止め」があります。工場出荷時は脚ロックナットを約90度回すと、適正に伸縮・固定がおこなえるようになっています(締め込んだ際に、脚ロックナットの丸印と脚側の白い線が重なります)。この脚ロックナットの回転幅を変えることで、伸縮重さを調整することができます。

5-2.伸縮動作の調整(重くする)



※事前に下段脚を少し引き出して下さい。
①脚ロックナットを締めた状態で、②脚ロックナットを下へ押し下げてください。③そのまま下へながら上図矢印方向へ若干回し、④上へ押し戻します。これで伸縮動作が重くなります。(脚ロックナット操作時の回転幅が減ります)

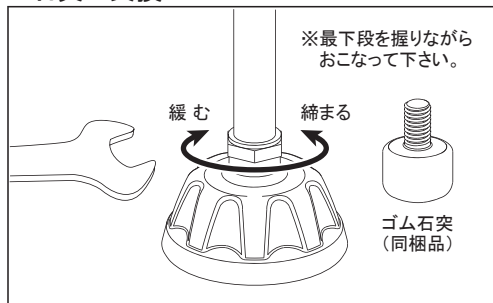
5-3.伸縮動作の調整(軽くする)



脚の伸縮動作を軽くするには、前項目(5-2)の③において反対側に脚ロックナットを回します。これで伸縮動作が軽くなります(脚ロックナット操作時の回転幅が増えます)。戻す際は逆の手順をおこなして下さい。

⚠ 調整しすぎると極端に伸縮動作が重くなったり、なかなか固定できなくなりますのでご注意ください。

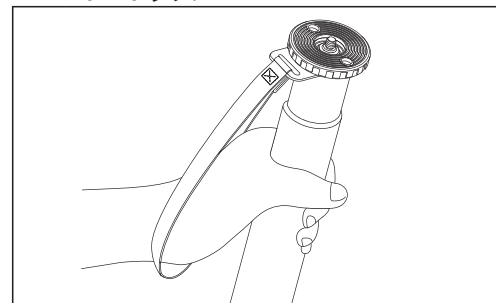
6.石突の交換



石突の交換は脚の最下段をしっかりと握りながら、付属の工具で蹄型石突の六角部分を上図矢印方向に回し、おこなして下さい(同梱のゴム石突は、手で回して取り付け・取り外しをして下さい)。

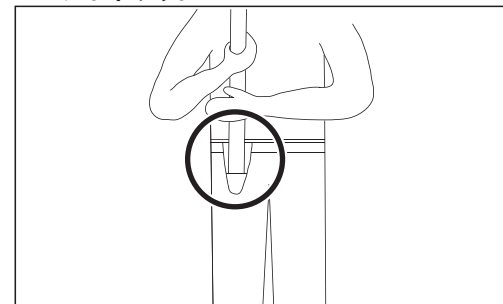
⚠ 脚パイプ内部の「空回り防止機構」が破損する恐れがありますので、極端に強く締め付けないうちご注意ください。

7.ハンドストラップ



転倒事故防止・安定保持のため、必ず上図のようにハンドストラップを手首に通してカメラを支えて下さい。

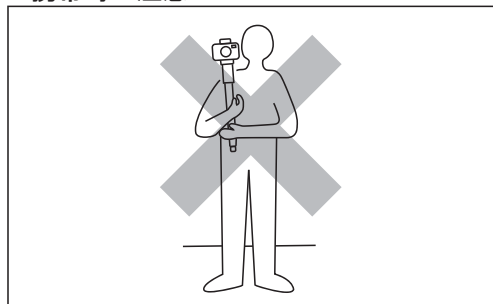
8.ベルトポケット



付属のベルトポケットを使うと、混雑していて一脚が立てにくい場所等での撮影がスムーズにおこなえます。

※ベルトポケットは、ズボンのベルトに通して取り付けて下さい。

9.携帯時の注意



撮影場所の移動等の際は、必ず一脚からカメラを外して携帯して下さい。予想以上の力が加わった場合、カメラが落下する恐れがあります。特にカメラを装着したまま一脚を肩に担いで移動すると、カメラが視界に入らないので大変危険です。移動時は必ずカメラを外して下さい。