

ベルボン製品を正しく安全にお使いいただくために

安全上のご注意

必ずお守り下さい

本製品を安全にお使いいただくために、本製品をお使いになる前には必ず本書をお読みいただき、内容をよくご理解のうえ、お読みになった後は大切に保管して下さい。本書ではお客様や他の人々への危険、財産への損害を未然に防止するために、必ずお守りいただくことを次のように説明しています。

■表示内容を無視して、誤った使いかたをしたときに生じる危害や損害の程度を、次の表示で区分し説明しています。

警告 この表示の欄は、「死亡または重傷を負う可能性が想定される」内容です。

注意 この表示の欄は、「傷害を負う可能性・又は物的損害が発生する可能性が想定される」内容です。

■お守りいただく内容の種類を、次の絵表示で区分し説明しています。

このような絵表示は、してはいけない「禁止」内容です。

このような絵表示は、必ず実行していただく「強制」内容です。

ご購入者WEBアンケート:

<http://www.velbon.com/jp/user.html>

警告	
<p> 可変石突などのスパイクを備えた三脚や一脚を持ち運ぶ際は、安全のため必ずゴム石突に変換するか、ケースやレグポシェット等を使い、スパイクがむき出しにならないように気をつけて下さい。死亡や大ケガの原因となります。電車内など周囲に人が多い場合は、いっそうの注意が必要です。</p>	<p> 三脚には、推奨積載質量が設定されています。必ずその範囲内のカメラを使用して下さい。特に雲台が付いた三脚自重の2倍を超えるカメラを使用すると、安定性が極端に悪くなりますのでご注意ください。三脚が転倒し死亡や大ケガにつながる恐れがあります。またカメラブレの原因にもなります。</p>
<p> カメラを装着したまま脚の伸縮調整や雲台の操作をする際は、必ずカメラ本体を手で支えながらおこなってください。三脚やカメラが不意に動き、カメラを破損したり手を三脚にはさまけがをする恐れがあります。カメラやレンズの形状によってはバランスが取り難いこともあるので、十分に気をつけて下さい。</p>	<p> 三脚を設置する際は、十分に注意しておこなってください。あやまって指や手をはさむとケガにつながります。また各ロック箇所やストッパーがゆるんでいないか、再度確認して下さい。不意に三脚が縮んで転倒し、カメラが破損する恐れがあります。事前に取扱説明書をよく読み、確かめながら操作して下さい。</p>
<p> 三脚は撮影用の機材です。絶対に三脚の上に腰掛けたり乗ったりしないでください。転倒し、死亡やケガにつながります。また一脚を杖がわりにし、歩行補助の器具にするような行為は、不意に脚が縮み転倒するなどの思わぬ事故につながりますので、絶対におやめ下さい。強度的にも大変危険です。</p>	<p> ぐらついた台の上や不平整・傾斜面など、不安定な場所で三脚を使用する場合は、十分に注意して下さい。特に高位置での使用の場合、頭や足の上などに落下すると、死亡や大ケガにつながる恐れがあります。必ず三脚を設置する前に、設置場所や周囲の状況をよく確認して下さい。</p>
<p> 三脚や一脚は、金属部品やカーボン繊維で構成されており、高圧電線など電気が通っている物の近くでは使用を避けて下さい。また落雷の恐れがある場合は、絶対に使用しないで下さい。そのような場所では撮影を止め、速やかに避難してください。</p>	<p> 三脚の使用時は、3本の脚を十分に開いて下さい。脚の開きが不十分だと、不意に三脚が倒れ、ケガや破損の原因となります。また不安定な状態での使用は、カメラブレの原因にもなります。</p>
<p> 三脚や一脚を壁に立てかけたり、脚を閉じて細身な状態で立てて置いておくと、不意に倒れる恐れがあります。三脚や一脚は、できるだけ横にして(寝かせて)保管して下さい。</p>	<p> 三脚や一脚を、小さなお子様の手の届く場所に設置・保管しないで下さい。指や手をはさんで倒れたりして、死亡や大ケガにつながる恐れがあります。またベルトやストラップのある製品については、お子様の首に巻きついたりしないよう、しっかりと管理して下さい。</p>

お手入れ・アフターサービス

- ご使用後は必ず湿った布で汚れを拭きとった後、乾いた布でよく拭いて保管して下さい。特に、海岸および温泉地等のご使用後は、そのままの状態では放置すると錆びや故障の原因となりますので、お気をつけ下さい。
- 雨などで三脚が濡れてしまった場合は、乾いたきれいな布で水分をよく拭き取り、脚部は全段を伸ばしてよく乾かして下さい。脚パイプの奥まで濡れてしまった場合は、一度点検に出すことをオススメします。下記のお客様ご相談センターまでご連絡下さい。
- 清掃の際はシンナー等の薬品は使わないで下さい。
- 修理または部品を紛失した場合は、販売店か下記お客様ご相談センターへ直接お問い合わせ下さい。本製品の性能部品は、製造終了後5年を目安に保有しております(この期間後であっても修理可能な場合もあります。お問い合わせ下さい)。
- 製品改良のため、予告無しに仕様・デザイン・諸元等を変更することがありますので、予めご了承下さい。

(修理受付)

お客様ご相談センター

〒408-0205

山梨県北杜市明野町浅尾新田12

電話: 0551-25-6155

E-Mail: jpsupport@velbon.com

製造・販売 サービス **ベルボン株式会社**

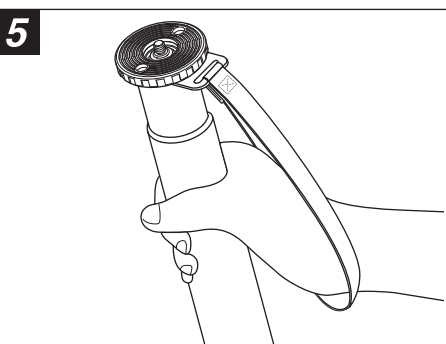
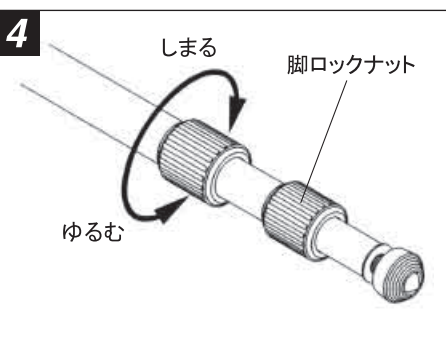
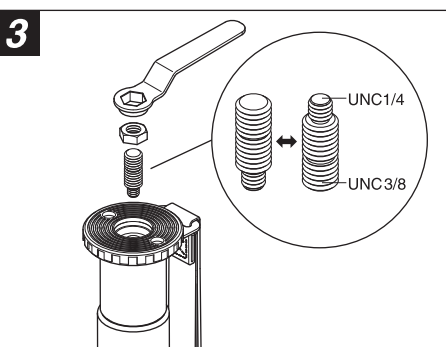
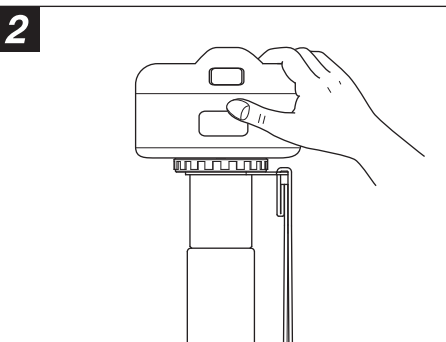
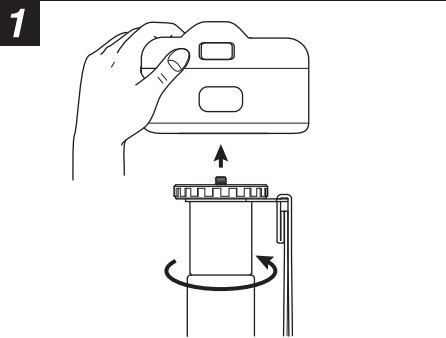
〒165-0027 東京都中野区野方6-1-5

電話: 03-5327-6133 FAX: 03-5327-6114

ホームページ: <http://www.velbon.com>

注意	
<p> 三脚や一脚に、カメラを装着したままでの移動は、お避け下さい。予想以上のちがいが加わった場合カメラが落下する恐れがあります。特にカメラを装着したまま三脚や一脚を肩に担いで移動は、カメラが視界に入らないので大変危険です。移動時は必ずカメラを外して下さい。</p>	<p> 製品の使用温度範囲は0℃~40℃です。この範囲を超えると、高温下ではオイル漏れをおこしたり、低温下ではパン・テイル動作が重くなったりして、十分な性能が発揮されない場合があります。高温多湿な場所や直射日光があたる場所、自動車内等には決して放置しないで下さい。故障の原因となります。</p>
<p> 各々のネジやハンドル棒、固定レバー等は、必要なとき以外は確実にしめてご使用下さい。ネジや固定レバーがゆるんでいると、三脚の転倒やカメラ破損の原因となります。また、ゆるんだ状態で移動すると、落として無くしてしまう可能性がありますのでご注意ください。</p>	<p> 長期間使用しなかった時や、大切な撮影の前には、必ず事前に各部を点検してから使用して下さい。また高性能を買ったため、1~2年ごとに定期点検に出していただく事をお勧めします。上記のお客様ご相談センターまでご連絡下さい。</p>
<p> 三脚や雲台各部へのオイル・グリス等の補給はしないで下さい。十分な性能が発揮されなくなる場合があります。稼働部の動きが悪くなった場合は、上記のお客様ご相談センターまでご連絡下さい。</p>	<p> 製品に水や砂がついたまま使用を続けると、稼働部から中に入ってしまう故障の原因となります。汚れてしまった場合は、必ずきれいな布でよく拭き取って使用して下さい。脚パイプが濡れてしまった場合は、必ず拭いた後によく乾かして下さい。</p>
<p> カメラを取り付けた状態で、不安定な場所に放置したり立てかけたりしないで下さい。転倒しカメラが破損する恐れがあります。</p>	<p> 冬場の撮影や寒冷地でご使用される場合は、金属部が凍結する恐れがありますので、素手で操作しないで下さい。カメラマングローブ等の撮影用手袋を用いることをおすすめします。</p>
<p> 三脚や雲台・アクセサリーの水準器は、撮影の目安として装備されているものです。計測用途や業務用途での使用には適していませんので、ご注意ください。</p>	<p> 雲台の取外しが可能な製品の場合雲台を交換することができます。雲台を全てのストッパーやハンドルをしっかりとしめ、雲台全体を反時計回りに回すと外れます。この時、雲台に顔を近づけて使用して下さい。ハンドル等につっかり大変危険です。十分に注意して作業して下さい。</p>
<p> 製品の分解・改造などをしないで下さい。異常動作によりケガや破損の原因となります。また分解・改造をした製品については、メーカー正規保証を受けられなくなります。</p>	

GEO POD N84 / 74 / 64



取扱説明書

ベルボン製品を正しく安全にお使いいただくために。

正しく安全にお使いいただくため、ご使用前に必ず本書を良くお読みください。お読みになった後は、必ず保存してください。

1 カメラの取り付け方

カメラのネジ穴にカメラネジを合わせ、一脚全体を右に回して固定します。

2 アングルの調整

カメラをしっかり保持しながら、一脚全体を左右または前後に傾けてアングルを決め、シャッターをきりません。雲台が付いていない時は縦位置撮影はできません。

3 カメラネジサイズの変更

カメラネジは、UNC1/4・3/8の両サイズに対応できます。付属のナット回しで六角ナットをゆるむ方向に回し外してから上下反転させて、しめる方向にねじ込み固定します。

4 脚の伸縮

脚の伸縮はロックナットを回して操作します。ロックナットを左図ゆるむ方向に回し、脚を引き伸ばしたら再びしめて固定します。この時ロックナットのゆるめすぎにご注意ください。

5 リストバンド

事故防止・安定保持の為、左図のようにリストバンドを手首に通してカメラを支えると安心です。

お手入れについて

- ご使用後は必ず湿った布で汚れを拭きとったあとに、乾いた布でよく拭いて保管してください。特に海岸及び温泉地での使用後は、そのままの状態では放置するとサビや故障の原因となります。
- 清掃の際は、シンナー等の薬品は使わないで下さい。

アフターサービス

修理または部品を紛失した場合は、販売店が弊社サービス部に直接お問い合わせください。本製品の性能部品は、製造打ち切り後5年を目安に保有しております。この期間後であっても修理可能な場合もあります。

製品改良の為、予告なしに仕様、デザイン、緒元などを変更する場合がありますのでご了承ください。

お客様ご相談センター(山梨県北杜市)

0551-25-6155

ご愛用者WEB登録ページ

<http://www.velbon.com/jp/user.html>

User's Manual

Safety Instructions for Velbon Corp. Products

For safe use of this product please carefully read these instructions before using and keep them in an accessible place.

1 Attaching the Camera

Align the camera screw with the camera screw hole and turn the monopod clockwise to fix.

2 Adjusting the Angle

Hold the camera and turn the monopod left or right, or back and forth to find the right angle for photographing. Lateral tilting is not possible when the head is not attached.

3 Changing the Screw Thread

The screw thread can be used for both UNC1/4 and UNC3/8. *Use the included wrench to turn the hex nut in the direction for loosening as illustrated, detach it, flip it over, and reattach.

4 Adjusting the Legs

The length of the legs is adjusted by turning the lock nut. Turn it in the direction illustrated, extend the legs and tighten it again. Be careful not to loosen it excessively.

5 Wristband

Slip your wrist through the wristband as in the illustration to stabilize the camera and prevent accidents.

Maintenance

- After usage, wipe the monopod with a moist cloth, then dry with a dry cloth before storing. Failure to clean the tripod after use, especially in coastal or thermal areas, can result in lessened performance.
- Do not use thinner or similar agents for cleaning.

Service

Please consult with your retailer or our service department about repairs and replacement parts. We stock proprietary parts for approximately five years after discontinuing production. Repairs beyond this period are possible in many cases.

We reserve the right to change specifications, design etc. at our discretion to keep improving the product.

Bedienungsanleitung

Sicherheitshinweise für Velbon Produkte

Bitte lesen Sie die folgenden Hinweise sorgfältig vor Gebrauch des Produkts. Bewahren Sie sie an einem gut erreichbaren Ort auf.

1 Befestigen der Kamera

Stecken Sie die Schraube des Einbeinstativs in das Kameragewinde auf der Unterseite der Kamera und drehen Sie das Stativ im Uhrzeigersinn, um es zu befestigen.

2 Winkeljustierung

Halten Sie die Kamera und bewegen Sie das Einbeinstativ nach links oder rechts bzw. nach vorne oder hinten, bis Sie den richtigen Aufnahmewinkel finden. Seitliches Schwenken ist nur mit montiertem Stativkopf möglich.

3 Gewindefwechsel

Das Gewinde kann sowohl mit UNC1/4 als auch mit UNC3/8 benutzt werden. *Benutzen Sie den beigelegten Schlüssel, um die Mutter zu lösen, wie links illustriert. Nehmen Sie die Mutter ab, drehen sie um und befestigen sie wieder.

4 Einstellen der Stativbeine

Die Länge der Beine wird durch Drehen des Drehverschlusses verändert. Drehen Sie den Verschluss in die Richtung, wie links illustriert, und befestigen Sie ihn wieder nach dem Ausziehen der Beine. Achten Sie darauf, die Schraube nicht übermäßig zu lockern.

5 Trageriemen

Führen Sie Ihr Handgelenk durch den Trageriemen, wie links illustriert, um die Kamera zu stabilisieren und Unfällen vorzubeugen.

Pflege

- Wischen Sie das Einbeinstativ nach Benutzung mit einem feuchten Tuch ab und trocknen Sie es dann mit einem trockenen Tuch vor der Lagerung. Nichtsäubern insbesondere nach Benutzung in Küstennähe oder an Mineralquellen kann leistungseinschränkend wirken.
- Benutzen Sie keine Verdünnungsmittel oder andere scharfe Putzmittel zur Reinigung.

Wartung

Bitte wenden Sie sich an Ihr Fachgeschäft oder unsere Serviceabteilung für Reparaturen und Ersatzteile. Wir lagern Ersatzteile für circa fünf Jahre nach Produktionsstopp. Reparaturen sind oftmals auch nach dieser Zeit noch möglich.

Produktmerkmale, Design etc. können jederzeit ohne Vorankündigung im Dienst der Produktverbesserung geändert werden.

Manuel d'utilisation

Pour une utilisation appropriée et sûre d'un produit Velbon

Lire attentivement ce manuel avant l'utilisation de ce produit et le conserver pour procéder à une utilisation appropriée et sûre.

1 Fixation de l'appareil photo

Fixer l'appareil photo sur la vis du monopode en vissant le monopode sur la droite jusqu'à fixation complète.

2 Réglage de l'angle

Maintenir l'appareil photo en direction du corps photographique et régler le monopode pour obtenir l'angle souhaité. Sans la plate-forme, la prise d'image n'est pas possible en position verticale.

3 Changement de la taille de la vis pour fixer l'appareil photo

Le produit est fourni avec une vis réversible (1/4 et 3/8). Dévisser l'écrou hexagonal en utilisant la clé spéciale fournie avec le produit (voir le schéma ci-contre), retourner la vis réversible et resserrer l'écrou hexagonal.

4 Réglage du pied

Tourner l'écrou de blocage lors d'un réglage de longueur du pied: desserrer l'écrou de blocage (voir le schéma ci-contre), rallonger le pied et resserrer l'écrou de blocage. Ne pas trop desserrer l'écrou de blocage.

5 Lanière

Mettre la lanière autour du poignet (voir le schéma ci-contre) pour éviter tout accident et pour assurer la stabilité.

Entretien

- Après une utilisation, retirer les saletés avec un tissu mouillé puis essuyer avec un tissu sec avant de ranger le produit, sinon il y a un risque de rouille ou de mauvais fonctionnement, en particulier après une utilisation en bord de mer ou près d'une source thermique.
- Ne pas utiliser de produit chimique (solvant, etc.) pour le nettoyage.

Service après vente

Contactez le magasin ou directement le Service après vente de Velbon pour une réparation ou en cas de perte d'une pièce. Toutes les pièces de rechange sont disponibles cinq ans après la cessation de fabrication du produit (une réparation peut être possible même après ce délai).

La spécification, le design ainsi que divers éléments peuvent être modifiés sans aucune information au préalable en raison d'une amélioration du produit.

製品仕様	GEO POD N84	GEO POD N74	GEO POD N64
全高	1890mm	1700mm	1540mm
縮長	595mm	545mm	495mm
脚径	36/32/28/25mm	32/28/25/22mm	28/25/22/19mm
段数	4段	4段	4段
質量	768g	622g	485g
推奨積載質量	7000g	5500g	4000g