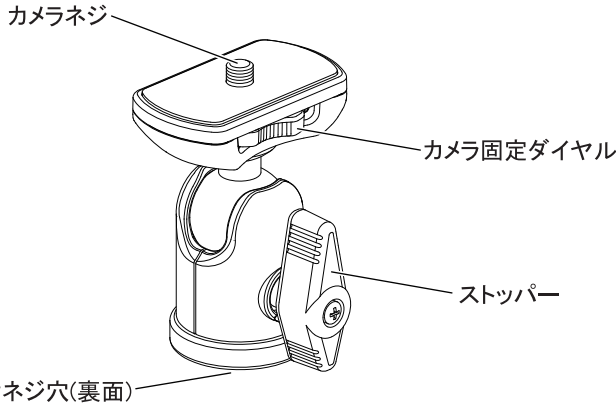




各部の名称

このたびはベルボン製品をお求めいただきまして、まことにありがとうございます。  
ご使用前にこの取扱説明書をよくお読みの上、正しくお使いください。



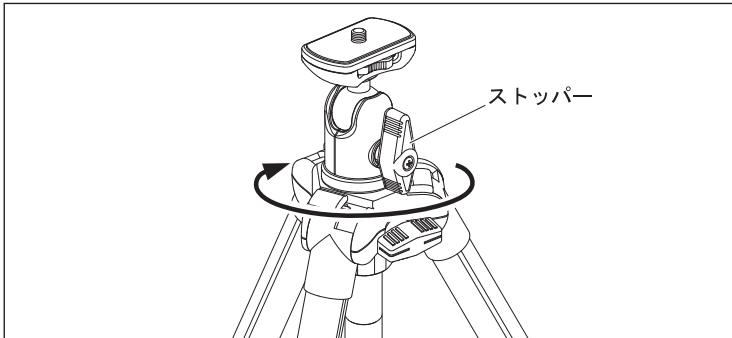
※製品改良のため、予告なしに仕様・デザイン・諸元などを変更することがありますのでご了承ください。

製品仕様

	QHD-53	QHD-43	QHD-33
カメラ台	60 × 32mm	54 × 29mm	48 × 25mm
高さ	85mm	78mm	68mm
底面径	44mm	38mm	33mm
質量	198g	160g	130g
推奨積載質量	4kg	3kg	2kg
三脚取付ネジ穴	UNC1/4、 3/8 両対応	UNC1/4	

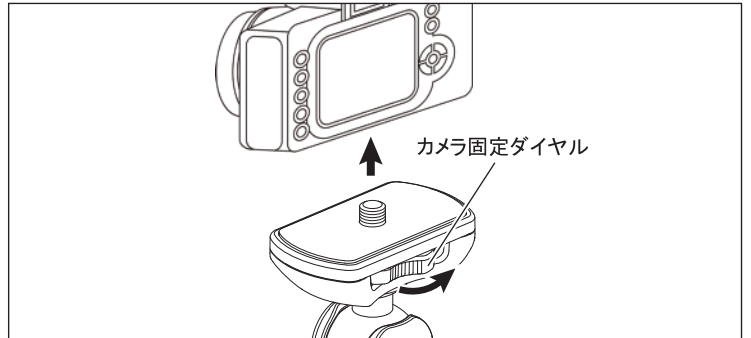
※記載の数値は平均的な値です。製品は組合わせ部品で構成されておりますので、記載数値と異なる場合があります。

1.三脚への取り付け



三脚への取り付けは、雲台のストッパー及び三脚のエレベーターストッパー等を確実にしておこなってください。三脚の雲台取付ネジと、雲台底面の取付ネジ穴を確実に合わせ、雲台全体を時計方向にしっかりと回し、しっかりと固定します。

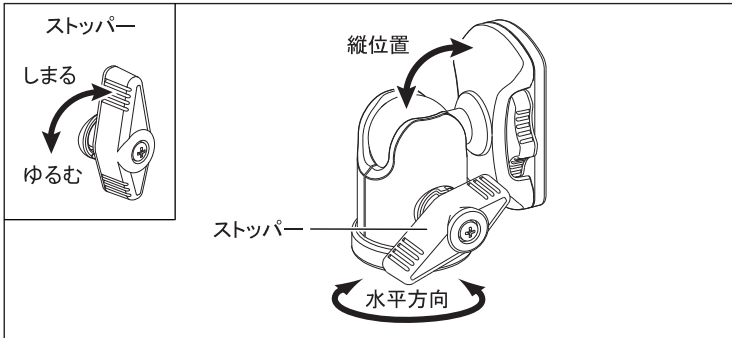
2.カメラの取り付け方



カメラ底面のネジ穴に雲台のカメラネジを合わせ、カメラ固定ダイヤルを上図矢印方向に回して、しっかりと取り付けます。

⚠ カメラを取り付ける際は、必ずカメラをしっかりと保持しながら慎重におこなってください。

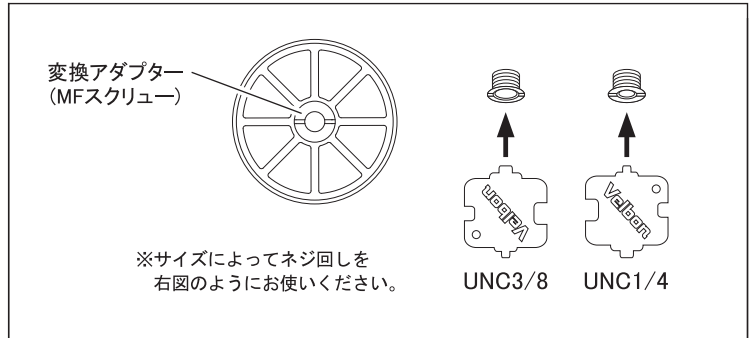
3.アングルの調整



カメラをしっかりと保持しながらストッパーをゆるめると、カメラを自由に動かすことができます。アングルが決まったらストッパーをしめて固定し、シャッターをきります。

⚠ ストッパーをゆるめると、重さでカメラが急に倒れます。レンズをぶつけたりして破損しないよう、十分注意して操作してください。

4.三脚取付ネジ穴 (QHD-53のみ)



※サイズによってネジ回しを右図のようにお使いください。

雲台の三脚取付ネジ穴は、ご購入時はUNC1/4インチ(細ネジ)用となっておりますが、QHD-53については同梱の変換アダプターにより、UNC3/8(太ネジ)の三脚に取り付けることが可能です。付属のネジ回しやマイナスドライバーなどでアダプターを交換してください。

0513-01

(修理受付)

ハクバ写真産業株式会社

お問い合わせ先 (受注センター) TEL: 0568(85)0898

〒486-0812 愛知県春日井市大泉寺町438-1



左のQRコード、またはベルボンサイトの「修理・オーバーホールのお問い合わせフォーム」からご依頼ください。

<https://www.velbon.com>

※保証規定につきましては、保証書裏面をご確認ください。

保証書

商品名 **QHD-53/43/33**

ご購入日 西暦 年 月 日  
お買い上げ年月日 保証期間1年(お買い上げの日から)

ご購入店名

お客様 様

〒 -

住所

電話

本製品が万一故障した場合は、ご購入日から満1年間、当保証規定により保証サービスが適用されます。

印