

＜ベルボン製品を正しく安全にお使いいただくために＞

正しく安全にお使いいただくため、ご使用前に必ず本書をよくお読みください。  
お読みになった後は必ず保存してください。

安全上  
の  
ご注意

必ずお守りください

お使いになる人や他の人への危険、財産への損害を未然に防止するため、必ずお守りいただくことを、次のように説明しています。

■表示内容を無視して、誤った使いかたをしたときに生じる危害や損害の程度を、次の表示で区分し説明しています。

<p><b>警告</b></p>	<p>この表示の欄は、「死亡または重傷などを負う可能性が想定される」内容です。</p>
<p><b>注意</b></p>	<p>この表示の欄は、「傷害を負う可能性・または物的損害が発生する可能性が想定される」内容です。</p>

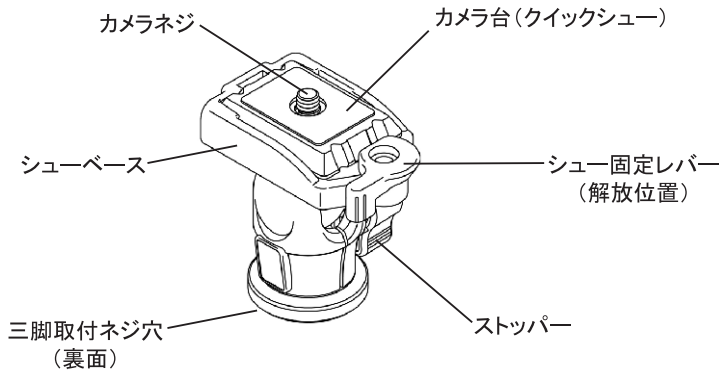
■お守りいただく内容の種類を、次の絵表示で区分し説明しています。

	<p>このような絵表示は、してはいけない「禁止」内容です。</p>
	<p>このような絵表示は、必ず実行していただく「強制」内容です。</p>

<p><b>警告</b></p>		<p><b>注意</b></p>	
<p>スパイク付石突を備えた三脚を持ち運びするときは、安全のためスパイクを出さないでください。死亡や大ケガの原因となります。</p>	<p>脚を開閉するときは、十分に注意してください。あやまって指をはさむとケガにつながります。慌てずによく確かめて操作してください。</p>	<p>三脚にカメラを装着したままでの移動は、お避けください。予想以上の力が加わった場合、カメラが落下する恐れがあります。</p>	<p>三脚の自重の2倍を超えるカメラの使用は、安定性を損ないますのでお避けください。カメラブレの原因となったり、三脚が転倒する恐れがあります。</p>
<p>カメラを乗せたまま三脚や雲台の操作をするときは、カメラ本体を必ず手で支えながら行ってください。三脚やカメラが不意に動き、カメラを破損したり手を三脚にはさみケガをする恐れがあります。</p>	<p>ぐらついた台の上や傾斜面など、不安定な場所で使用する場合は十分に注意してください。特に高位置での使用の場合、頭や足の上などに落下すると、死亡や大ケガにつながる恐れがあります。</p>	<p>各々のネジや固定レバーは、必要なきときは確実に固定してご使用ください。ネジや固定レバーがゆるんでいると、三脚の転倒やカメラ破損の原因となります。</p>	<p>三脚や雲台各部へのオイル・グリス等の補給はしないでください。十分な性能が発揮されなくなる場合があります。</p>
<ul style="list-style-type: none"> <li>● 小さなお子様の手の届く所には、設置・保管しないで下さい。手をはさんだり倒れたりして、ケガをする恐れがあります。</li> <li>● 三脚は、金属部品やカーボン繊維で構成されておりますので通電します。電気の側や高压線の近くでの使用は避けてください。また、落雷の恐れがある場合は絶対に使用しないでください。</li> <li>● 三脚の上には絶対に腰掛けたり乗ったりしないでください。転倒し死亡や大ケガにつながります。</li> <li>● 寒冷地でご使用される場合は金属部が凍結する恐れがありますので、素手で操作しないでください。</li> </ul>		<ul style="list-style-type: none"> <li>● カメラを取り付けた状態で、不安定な場所に放置したり立てかけたりしないでください。転倒の恐れがあります。</li> <li>● 夏季など高温になる自動車内等には放置しないでください。オイル漏れや故障の原因となります。</li> <li>● 寒冷地でご使用される場合は十分な性能が発揮されない場合があります。特にビデオ用オイルフリード雲台では、パン・ティルトの動作が重くなったり動かなくなることがあります。</li> <li>● 三脚を携帯するときは、部品の脱落防止のため各々のネジ等を、しっかり締めつけて持ち運びしてください。</li> <li>● 写真機、ビデオ、望遠鏡等での撮影・観察以外の目的で使用しないでください。</li> </ul>	

## 各部の名称

このたびは、ベルボン製品をお求めいただきまして、まことにありがとうございました。ご使用前にこの取扱説明書をよくお読みの上、正しくお使いください。



※製品改良のため予告なしに仕様・デザイン・諸元などを変更することがありますのでご了承ください。

## 製品仕様

	QHD-41Q
カメラ台	約31×22mm (W) (L)
高さ	約68mm
底面	約32mm
質量	約132g
三脚取付ネジ穴	UNC1/4
最大積載カメラ質量	1.5kg

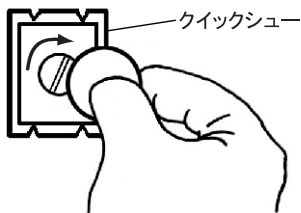
※記載の数値は平均的な値です。製品は組み合わせ部品で構成されており、記載数値と若干異なる場合があります。

## ★QHD-41Qは・・・

三脚とカメラの取付けをワンタッチで行える、便利なクイックシュー付き小型自由雲台です。優れた加工技術によりボール精度が非常に高くカメラをスムーズに操作でき、どんなアングルでもストレス無くかまえることが可能です。

## カメラの取り付け方

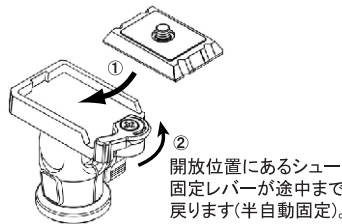
※矢印方向へ回し、しっかりと締め付けます。



カメラのネジ穴にクイックシューのカメラネジを合わせ、裏側からコイン等で上図矢印方向へ回してしっかりと締め付けます。

## クイックシューの使い方①

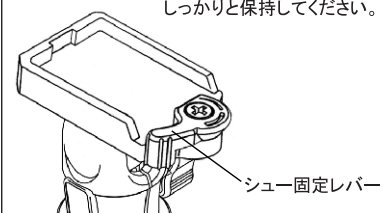
※シューを滑り込ませてから下に押し付けます。



シュー固定レバーを開放位置にした状態でクイックシューをレバー側から斜めに滑らせるようにして取付け、下に押し付けると半自動固定されます。さらに指でレバーを最後まで押し込み、確実に固定してください。外すときは逆の手順を行ってください。

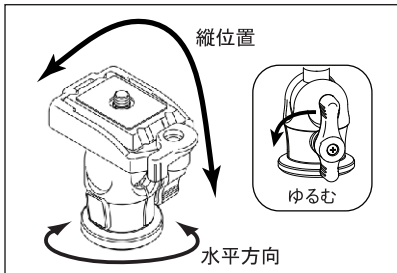
## クイックシューの使い方②

操作時は必ずカメラをしっかりと保持してください。



シュー固定レバーの操作は、カメラ落下防止のため必ずカメラを保持しながら行ってください。またシュー固定レバーが最後まで押し込まれ、クイックシューが確実に固定されている事を確認してください。

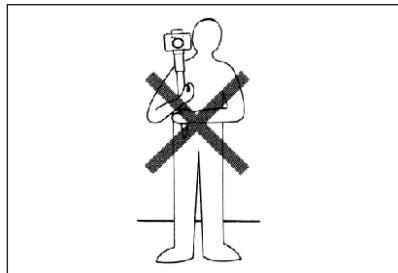
## 雲台の使い方



ストッパーをゆるめると、上図矢印の方向へカメラが自由に動きます。構図が決まった位置でストッパーをしめて固定し撮影します。

ストッパーをゆるめる際は、必ずカメラを手で支えながらおこなってください。重さでカメラが倒れ破損の原因となります。

## 使用上の注意



撮影場所の移動などの際は、必ず雲台からカメラを外して携帯してください。カメラを取付けたまま携帯すると予想以上の力が加わり、カメラが落下・破損する恐れがあります。

## お手入れについて

- ご使用後は濡った布で汚れを拭きとった後に、乾いた布でよく拭いて保管して下さい。特に海岸および山岳地帯でのご使用後は、そのままの状態では放置すると潮や砂・泥等により錆びや故障の原因となりますので、必ず上記のお手入れをして下さい。
- 清掃の際は、シンナー等の薬品は使わないで下さい。

## アフターサービス

- 修理または部品を紛失した場合は、販売店が弊社お客様ご相談センターへ直接お問い合わせください。
- 本製品の性能部品は、製造打ち切り後5年を目安に保有しております(この期間後であっても、修理可能な場合もあります)。

お客様ご相談センター

0551-25-6155

製造・販売 サービス ベルボン株式会社  
〒165-0027 東京都中野区野方6-1-5  
電話: 03-5327-6133 FAX: 03-5327-6114  
ホームページ: <http://www.velbon.com>

Velbon