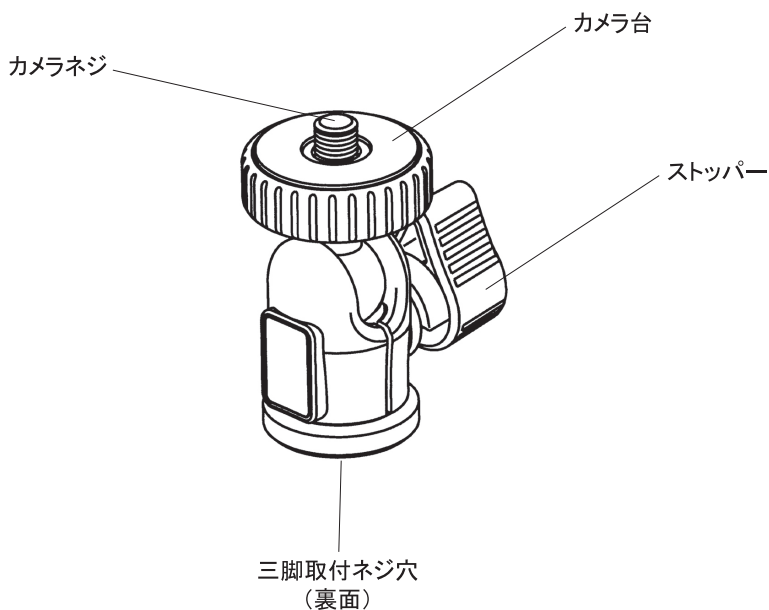


各部の名称

このたびはベルボン製品をお求めいただきまして、まことにありがとうございます。
ご使用前にこの取扱説明書をよくお読みの上、正しくお使いください。



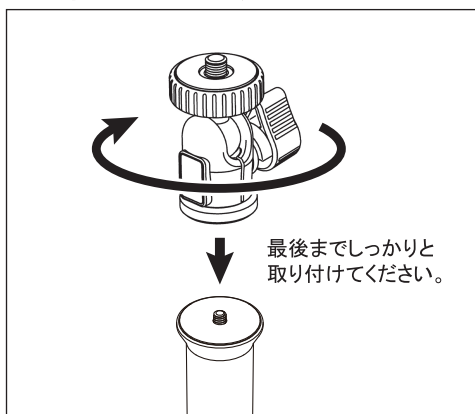
製品仕様

QHD-21	
カメラ台	24mm
高さ	46mm
底面径	23mm
質量	46g
推奨積載質量	0.6kg
三脚取付ネジ穴	UNC1/4

※記載の数値は平均的な値です。製品は組合せ部品で構成されておりますので、記載数値と若干異なる場合があります。

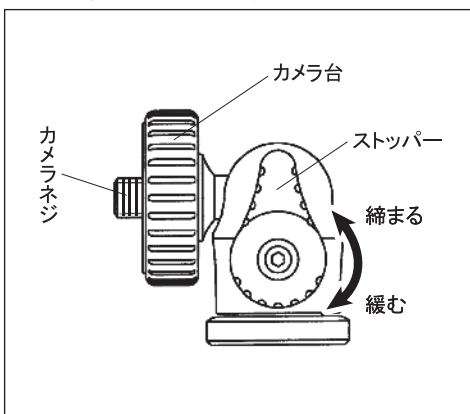
※製品改良のため予告なしに仕様・デザイン・諸元などを変更することがありますのでご了承ください。

1.雲台の取り付け方



三脚や一脚への取り付けは、雲台のストッパーを確実に締めてからおこなってください。三脚や一脚の雲台取付ネジと雲台底面の取付ネジ穴を合わせ、雲台全体を時計方向にゆっくり回し、しっかりと固定します。

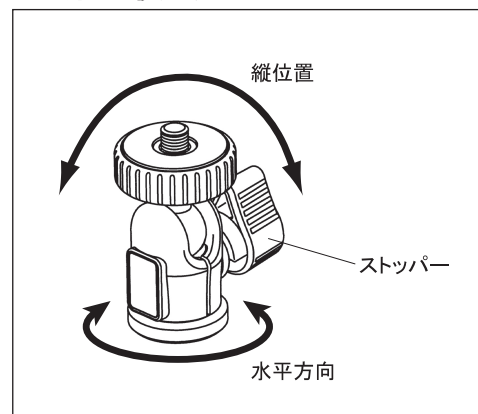
2.カメラの取り付け方



ストッパーを緩め、カメラ台を上図のように横に倒し、カメラのネジ穴と雲台のカメラネジを合わせ、カメラ台を回してしっかりと固定します。

※カメラ台を倒した位置でカメラを取り付けると、カメラのネジ穴が見えるので楽に作業できます。

3.雲台の使い方



ストッパーを緩めると、上図矢印の方向へカメラが自由に動きます。構図が決まったところでストッパーを締めて固定し、撮影します。

⚠ ストッパーを緩める際は、必ずカメラを手で支えながらおこなってください。重さでカメラが倒れ破損の原因となります。

0550-01

(修理受付)

ハクバ写真産業株式会社

お問い合わせ先 (受注センター) TEL: 0568(85)0898

〒486-0812 愛知県春日井市大泉寺町438-1



左のQRコード、またはベルボンサイトの「修理・オーバーホールのお問い合わせフォーム」からご依頼ください。

<https://www.velbon.com>

※保証規定につきましては、保証書裏面をご確認ください。

保証書

商品名 QHD-21

お買い上げ 西暦 年 月 日
年月日

保証期間1年(お買い上げの日から)

ご購入店名

お客様 様

〒

住所

電話

本製品が万一故障した場合は、ご購入日から満1年間、当保証規定により保証サービスが適用されます。

印