

ベルボン製品を正しく安全にお使いいただくために

安全上のご注意

必ずお守り下さい


本製品を安全にお使いいただくために、本製品をお使いになる前には必ず本書をお読みいただき、内容をよくご理解のうえ、お読みになった後は大切に保管して下さい。本書ではお客様や他の人々への危険、財産への損害を未然に防止するために、必ずお守りいただくことを次のように説明しています。


■表示内容を無視して、誤った使いかたをしたときに生じる危害や損害の程度を、次の表示で区分し説明しています。

警告 この表示の欄は、「死亡または重傷等を負う可能性が想定される」内容です。

注意 この表示の欄は、「傷害を負う可能性・又は物的損害が発生する可能性が想定される」内容です。

■お守りいただく内容の種類を、次の絵表示で区分し説明しています。

 このような絵表示は、してはいけない「禁止」内容です。

 このような絵表示は、必ず実行していただく「強制」内容です。











お手入れ・アフターサービス


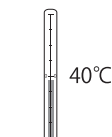







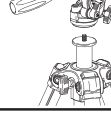
- ご使用後は必ず湿った布で汚れを拭きとった後、乾いた布でよく拭いて保管して下さい。特に、海岸および温泉地等でのご使用後、そのままの状態を放置すると錆びや故障の原因となりますので、お気を付け下さい。
- 雨などで三脚が濡れてしまった場合は、乾いたきれいな布で水分をよく拭き取り、脚部は全段を伸ばしてよく乾かして下さい。脚パイプの奥まで濡れた場合は、一度点検に出すことをオススメします。下記のお客様ご相談センターまでご連絡下さい。
- 清掃の際はシンナー等の薬品は使わないで下さい。
- 修理または部品を紛失した場合は、販売店下記お客様ご相談センターへ直接お問い合わせ下さい。本製品の性能部品は、製造終了後5年を目安に保有しております(この期間後であっても修理可能な場合もあります。お問い合わせ下さい)。
- 製品改良のため、予告無しに仕様・デザイン・諸元等を変更することがありますので、予めご了承下さい。

製造・販売サービス **ベルボン株式会社**
 〒165-0027 東京都中野区野方6-1-5
 電話・03-5327-6133 FAX・03-5327-6114
 ホームページ: <http://www.velbon.com>

お客様ご相談センター：0551-25-6155 (山梨県北杜市)

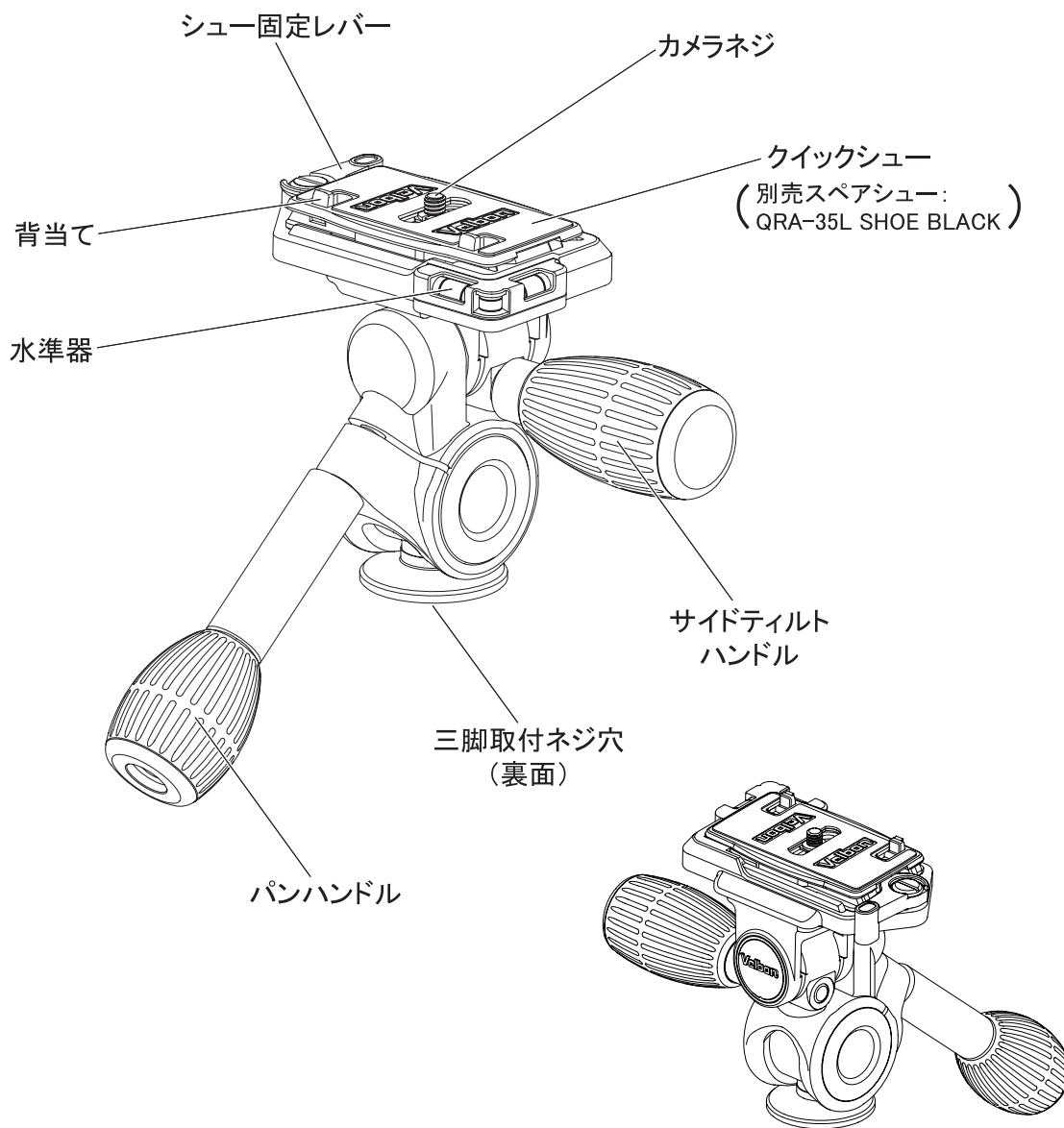
ご購入者WEBアンケート：<http://www.velbon.com/jp/user.html>

警告	
 可変石突などのスパイクを備えた三脚や一脚を持ち運びする際は、安全のため必ずゴム石突に交換するか、ケースやレグボシエット等を使い、スパイクがむき出しにならないように気を付けて下さい。死亡や大ケガの原因となります。電車内など周囲に人が多い場合は、いっそうの注意が必要です。	 三脚には、推奨積載質量が設定されています。必ずその範囲内のカメラを使用して下さい。特に雲台が付いた三脚自重の2倍を超えるカメラを使用すると、安定性が極端に悪くなりますのでご注意ください。三脚が転倒し死亡や大ケガにつながる恐れがあります。またカメララブレの原因にもなります。
 カメラを装着したまま脚の伸縮調整や雲台の操作をする際は、必ずカメラ本体を手で支えながらおこなってください。三脚やカメラが意図に動き、カメラを破損したり手や三脚にはさみケガをする恐れがあります。カメラやレンズの形状によってはバランスが取りにくいこともあるので、十分に気を付けて下さい。	 三脚を設置する際は、十分に注意しておこなってください。あやまって指や手をはさむとケガにつながります。また各ロック箇所やストッパーがゆるんでいないか、再度確認して下さい。不意に三脚が縮んで転倒し、カメラが破損する恐れがあります。事前に取扱説明書をよく読み、確かめながら操作して下さい。
 三脚は撮影用の機材です。絶対に三脚の上に腰掛けたり乗ったりしないでください。転倒し、死亡やケガにつながります。また一脚を杖がわりにし、歩行補助の器具にするような行為は、不意に脚が縮み転倒するなどの思わぬ事故につながりますので、絶対におやめ下さい。強度的にも大変危険です。	 ぐらついた台の上や不平整・傾斜面など、不安定な場所で三脚を使用する場合は、十分に注意して下さい。特に高位位置での使用の場合、頭や足の上などに落下すると、死亡や大ケガにつながる恐れがあります。必ず三脚を設置する前に、設置場所や周囲の状況をよく確認して下さい。
 三脚や一脚は、金属部品やカーボン繊維で構成されておりしますので通電します。高圧線など電気が通っている物の近くでは使用を避けて下さい。また落雷の恐れがある場合は、絶対に使用しないで下さい。そのような場所では撮影を止め、速やかに避難して下さい。	 三脚の使用時は、3本の脚を十分に開いて下さい。脚の開きが不十分だと、不意に三脚が倒れ、ケガや破損の原因となります。また不安定な状態での使用は、カメララブレの原因にもなります。
 三脚や一脚を壁に立てかけたり、脚を閉じて細身な状態で立てて置いておくとき、不意に倒れる恐れがあります。三脚や一脚は、できるだけ横にして(寝かせて)保管して下さい。	 三脚や一脚を、小さなお子様の手の届く場所に設置・保管しないで下さい。指や手をはさんだり倒れたりして、死亡や大ケガにつながる恐れがあります。またベルトやストラップのある製品については、お子様の首に巻きついたりしないよう、しっかりと管理して下さい。

注意	
 三脚や一脚に、カメラを装着したままの移動は、お避け下さい。予想以上のゆがみが加わった場合カメラが落下する恐れがあります。特にカメラを装着したまま三脚や一脚を肩に担いで移動は、カメラが境界に入らないので大変危険です。移動時は必ずカメラを外して下さい。	 製品の使用温度範囲は0℃～40℃です。この範囲を超えるとき、高温下ではオイル漏れをおこしたり、低温下ではパン・フィル動作が重くなったりして、十分な性能が発揮されない場合があります。高温多湿な場所や直射日光があたる場所、自動車内等には決して放置しないで下さい。故障の原因となります。
 各々のネジやハンドル棒、固定レバー等は、必要とき以外は確実にしめて使用して下さい。ネジや固定レバーがゆるんでいると、三脚の転倒やカメラ破損の原因となります。また、ゆるんだ状態で移動すると、落とす無くしてしまふ可能性がありますのでご注意ください。	 長期間使用しなかった時や、大切な撮影の前には、必ず事前に各部を点検してから使用して下さい。また高性能を保つため、1～2年ごとに定期点検に出していただく事をお勧めします。上記のお客様ご相談センターまでご連絡下さい。
 三脚や雲台各部へのオイル・グリス等の補給はしないで下さい。十分な性能が発揮されなくなる場合があります。稼動部の動きが悪くなってきた場合は、上記のお客様ご相談センターまでご連絡下さい。	 製品に水や砂がついたまま使用を続けると、稼動部から中に入ってしまう故障の原因となります。汚れてしまった場合は、必ずきれいな布でよく拭き取って使用して下さい。脚パイプが濡れてしまった場合は、必ず拭いた後によく乾かして下さい。
 カメラを取り付けた状態で、不安定な場所に放置したり立てかけたりしないで下さい。転倒しカメラが破損する恐れがあります。	 冬の撮影や寒冷地でご使用される場合は、金属部が凍結する恐れがありますので、表手で操作しないで下さい。カメラマングロープ等の撮影用手袋を用いることをおすすめします。
 製品の分解・改造などをしないで下さい。異常動作によりケガや破損の原因となります。また分解・改造をした製品については、メーカー正規保証を受けられません。	 雲台の取外しが可能な製品の場合雲台を交換することができます。雲台の全てのストッパーやハンドルをしっかりとめ、雲台全体を反時計回りに回すと外れます。この時、雲台に顔を近づけていると、ハンドル等につまづり大変危険です。十分に注意して作業して下さい。

各部の名称

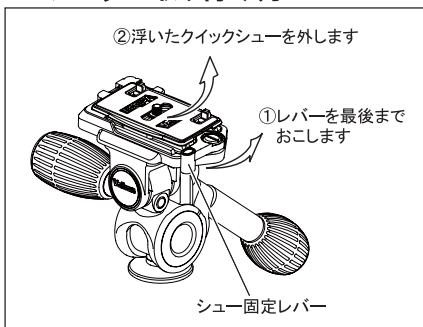
このたびは、ベルボン製品をお求めいただきまして、まことにありがとうございます。
ご使用前にこの取扱説明書をよくお読みの上、正しくお使いください。



製品仕様	PHD-63Q	PHD-53Q
カメラ台	77 × 39mm	77 × 39mm
高さ	130mm	117mm
底面径	53mm	44mm
質量	623g	530g
三脚取付ネジ穴	UNC1/4、UNC3/8両対応	UNC1/4、UNC3/8両対応
推奨積載質量	4000g	3000g

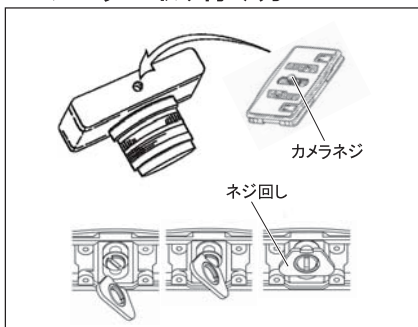
※記載の数値は平均的な値です。製品は組み合わせ部品で構成されておりますので、記載数値と若干異なる場合があります。

1-1.カメラの取り付け方



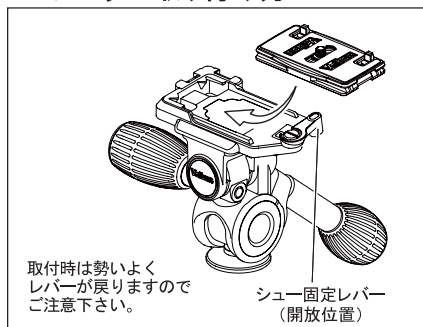
シュー固定レバーを最後までおこすと、クイックシューが浮き上がりますので、上図矢印方向へスライドさせながら本体からはずします。

1-2.カメラの取り付け方



クイックシューのカメラネジと、カメラ底面のネジ穴を確実に合わせ、クイックシュー裏面に付いているネジ回しでしっかりと締め付けます（ネジ回しを無くしてしまった場合は、コイン等で代用して下さい）。

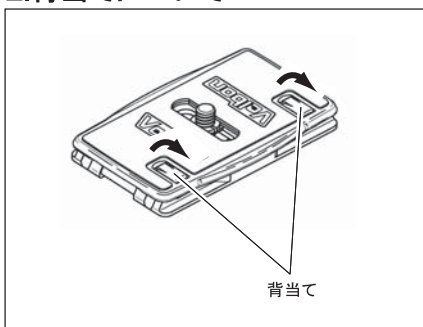
1-3.カメラの取り付け方



取り付け時は勢よくレバーが戻りますのでご注意ください。
シュー固定レバーを開放位置にした状態で、クイックシューをレバー側から斜めに滑らせるように取り付け、下に押し付けるとレバーが戻り半自動固定されます。後は手でレバーを最後まで押し込み確実に固定してください。

! カメラを取り付ける際は、必ずカメラをしっかりと保持しながら慎重に行ってください。クイックシューが装着部からはみ出したりせず、動かずに確実に固定されている事を確認してください。なおクイックシュー取り付け時に、シュー固定レバーは勢よく戻ります（半自動固定）。危険ですので、手や顔を近づけないで下さい。

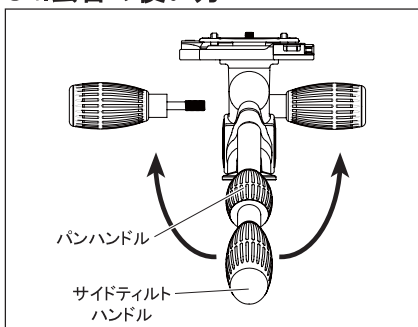
2.背当てについて



背当てをおこすと、カメラ縦位置時のレンズ重さによる前倒れを防ぐことができます。背当てはカメラネジ位置を移動させて、カメラの背面にうまく合わせてください。

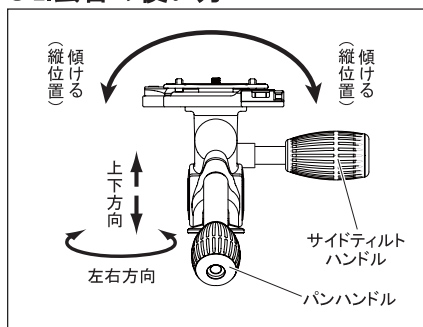
※カメラの形状や大きさによっては、機能しないことがあります。

3-1.雲台の使い方



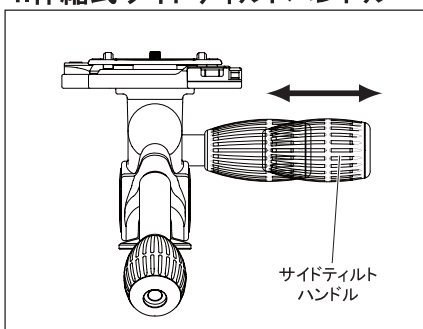
パンハンドル後ろに結合しているサイドティルトハンドルを回してはらずし、雲台側面の穴に時計方向へねじ込み取り付けます。左右どちらにも取り付け可能です。三脚をケースに収納する際は、はずして元のようにパンハンドル後ろにねじ込んでください。

3-2.雲台の使い方



パンハンドルを反時計方向に回しゆるめると、カメラの上下方向と左右方向を同時に変えられます。サイドティルトハンドルをゆるめると、カメラの傾きが変わります。フレームが決まった位置で各ハンドルを確実にしめシャッターをきります。

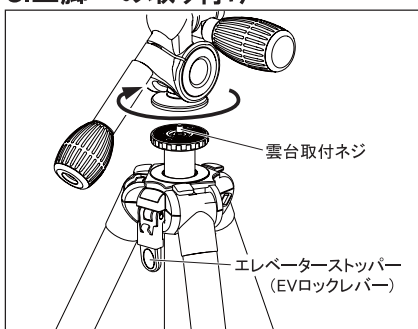
4.伸縮式サイドティルトハンドル



サイドティルトハンドルは伸縮します。撮影時は引っ張って伸ばせば操作しやすく、持ち運び時は押し込んで縮めれば邪魔になりません。

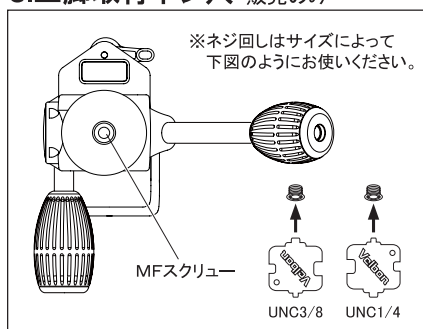
! サイドティルトハンドルを押し込む際は、指などははさまないようにご注意ください。

5.三脚への取り付け



三脚への取り付けは、各ハンドル棒や三脚のエレベーターストッパーを確実にしめてからおこなってください。三脚の雲台取付ネジと、雲台底面の取付ネジ穴を確実に合わせ、雲台全体を時計方向にゆっくりと回し、しっかり固定します。

6.三脚取付ネジ穴

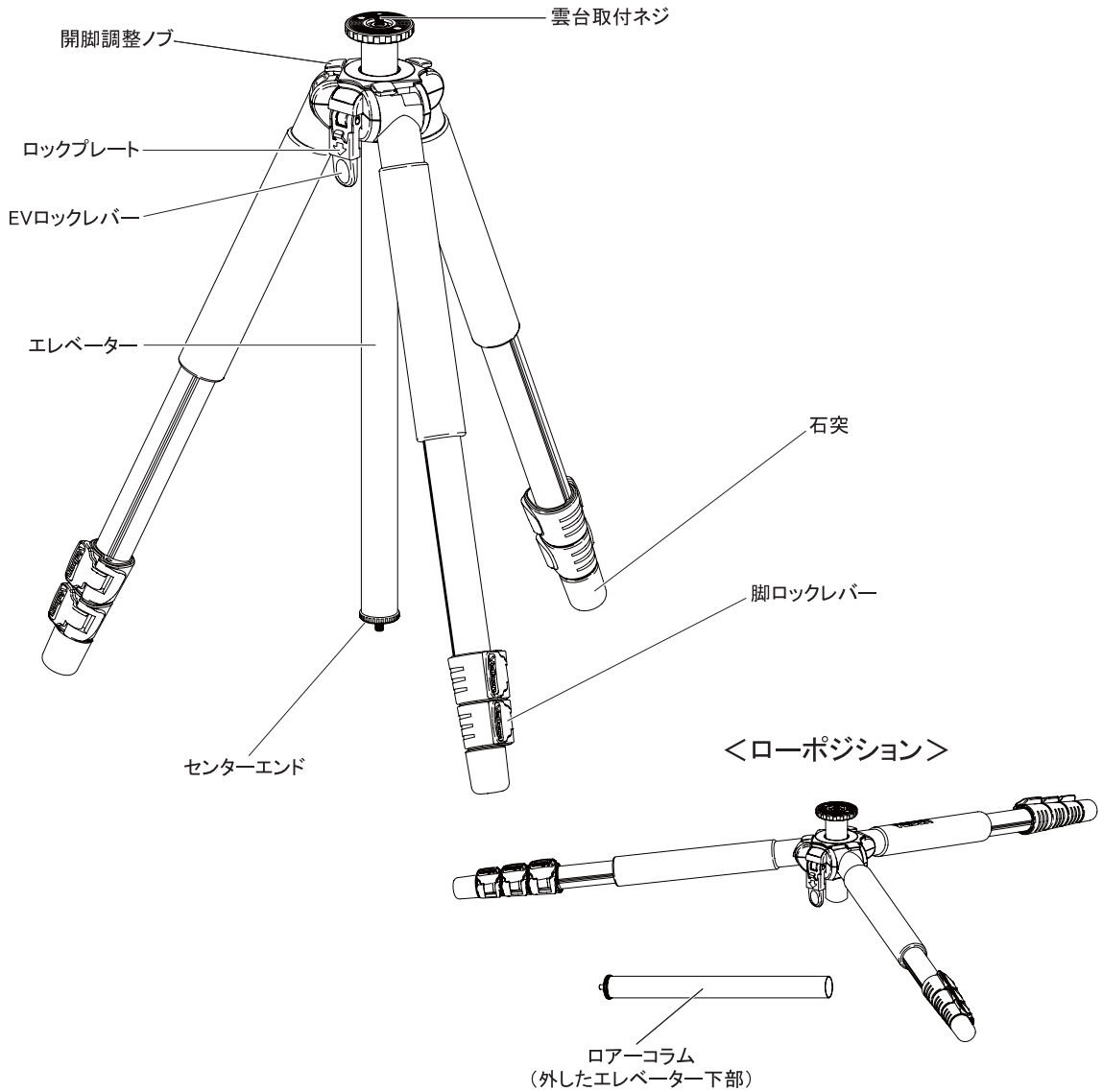


※ネジ回しはサイズによって下図のようにお使いください。
雲台の三脚取付ネジ穴は、ご購入時はUNC1/4インチ用となっています。UNC3/8インチの三脚に取り付ける場合は、付属のネジ回しでMFスクリューを交換してください。

※MFスクリューはゆるみ止め処理がされています。交換時にゆるめる際は固めになっています。

各部の名称

このたびは、ベルボン製品をお求めいただきまして、まことにありがとうございます。
ご使用前にこの取扱説明書をよくお読みの上、正しくお使いください。

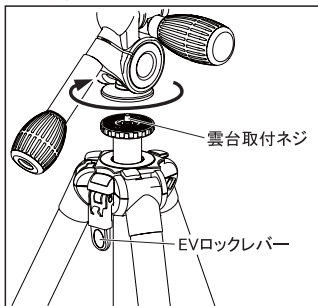


※ローポジションはどちらの機種でも可能です。

製品仕様	Sherpa 630	Sherpa 640	Sherpa 530	Sherpa 540
全高	1720mm	1710mm	1610mm	1600mm
エレベータースライド*	425mm	348mm	380mm	310mm
最低高	120mm	120mm	168mm	143mm
縮長	560mm	480mm	533mm	453mm
脚径	29/26/23mm	29/26/23/20mm	26/23/20mm	26/23/20/17.2mm
段数	3段	4段	3段	4段
質量	1730g	1920g	1410g	1520g
推奨積載質量	3000g	3000g	2500g	2500g

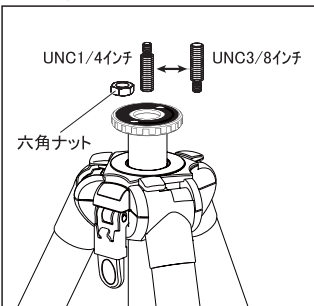
※記載の数値は平均的な値です。三脚は組み合わせ部品で構成されておりますので、記載数値と若干異なる場合があります。

1.雲台の取り付け



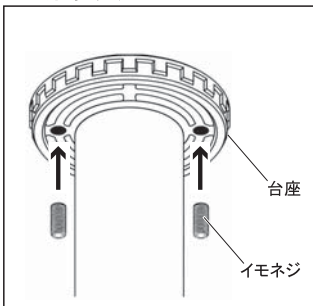
雲台を三脚へ取り付ける際は、各ハンドル棒やEVロックレバーを確実にしめてからおこなってください。雲台取付ネジと、雲台底面の三脚取付ネジ穴を確実に合わせ、雲台全体を時計方向にゆっくりと回し、しっかり固定します。

2.雲台取付ネジ (Sherpa 600シリーズのみ)



「シェルパ600シリーズ」は、雲台取付ネジのサイズを変換することができます。通常UNC1/4(細ネジ)になっていますが海外メーカー製の雲台を付ける場合は、UNC3/8(太ネジ)にサイズ変換する必要があります。その場合は付属の工具で台座の六角ナットを外し、雲台取付ネジを逆さにしてねじ込みます。その後、六角ナットを元通りに締めこみます。

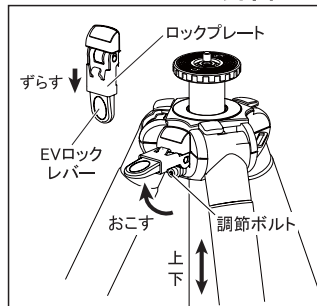
3.雲台固定用イモネジ (Sherpa 600シリーズのみ)



「シェルパ600シリーズ」は、雲台と三脚の間が緩まないようにするための「雲台固定用イモネジ」が付属しています。台座下側から同梱の六角レンチでねじ込み、雲台底面に突き当てます。

- イモネジの長さは複数あります。お使いの雲台に合った長さのものをお選びください。
- イモネジの機能上、雲台の底面に傷が付くことがあります。

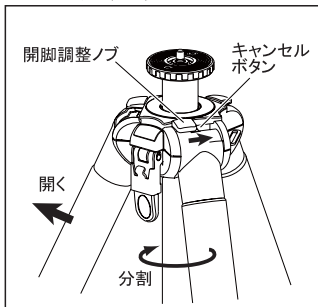
4.エレベーターの昇降



ロックプレートを上図矢印方向へずらしながら、EVロックレバーをおこしてゆるめると、エレベーターの昇降が可能です。必要な位置でレバーを戻してしっかりと固定します。なおEVロックレバーの固さは、調節ボルトを付属の六角レンチで回すと、微調整することが可能です。

- エレベーター操作時は必ずカメラを手で支えながらおこなってください。

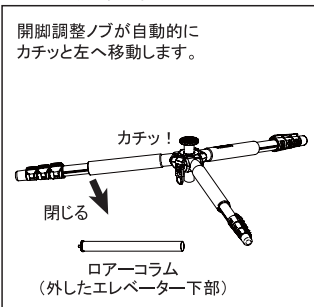
5-1.開脚角度の調整



①、脚を閉じた状態で、開脚調整ノブをカチッと止まる位置まで右にスライドさせ脚をいっぱい開くとローポジションとなります。エレベーターは固定した状態で下部を回すと分割できます。

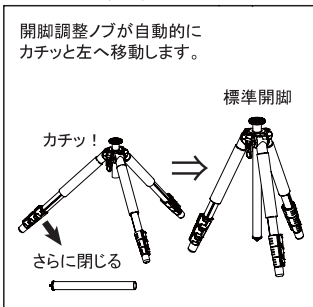
※誤って開脚調整ノブをスライドさせてしまった時は、キャンセルボタンを押して元の位置に戻すことができます。

5-2.開脚角度の調整



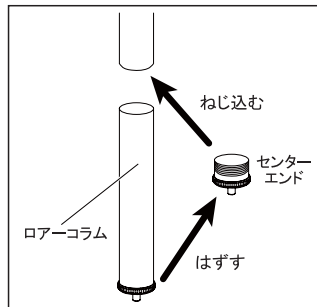
②、ローポジション(上図イラスト)にした脚をゆっくり閉じていくと、開脚調整ノブが自動的にカチッと左方向へスライドします。この位置がセミローポジションとなります。

5-3.開脚角度の調整



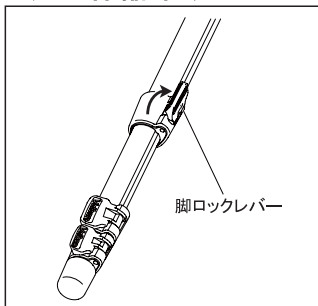
③、さらに脚を閉じていくと、再び開脚調整ノブが自動的にカチッとスライドし標準開脚に戻ります。

6.ローコラム



分割したエレベーター下部を「ローコラム」と呼びます。先端に付いているセンターエンドを回してはずし、分割部分にねじ込んでフタにすることができます。ローコラムは無くさないように注意して下さい。

7.脚の伸縮・固定



脚の伸縮は脚ロックレバーを起こして脚を引き出し、必要な長さで脚ロックレバーを倒して固定します。脚を全段引き伸ばさないで使用する場合は、できるだけ太い脚を使って撮影してください。

- 脚ロックレバーの開閉時に、指をはさまないようご注意ください。

8.三脚の収納



三脚をケースやストラップを用いて肩から下げる場合は、雲台側を下にするとバランスがよく、持ち運びしやすくなります。