

**Velbon**

***GEO N600***  
***Geo Carmagne N600***

**Velbon**  
<http://www.velbon.com>

**取扱説明書**  
**INSTRUCTION**

## ベルボン製品を正しく安全にお使いいただくために

本製品を安全にお使いいただくために、本製品をお使いになる前には、必ず本書をお読みいただき、内容をよくご理解のうえ、お読みになった後は大切に保管して下さい。本書ではお客様や他の人々への危険や財産への損害を未然に防止するために、必ずお守りいただくことを次のように説明しています。

安全上のご注意

必ずお守り下さい

■表示内容を無視して、誤った使いかたをしたときに生じる危害や損害の程度を、次の表示で区分し説明しています。

	<b>警告</b> この表示の欄は、「死亡または重傷などを負う可能性が想定される」内容です。
	<b>注意</b> この表示の欄は、「傷害を負う可能性・または物的損害が発生する可能性が想定される」内容です。
■お守りいただく内容の種類を、次の絵表示で区分し説明しています。	
	このような絵表示は、してはいけない「禁止」内容です。
	このような絵表示は、必ず実行していただく「強制」内容です。

警告		注意	
<p>可変石突などのスパイクを備えた三脚や一脚を持ち運びする際は、安全のため必ずゴム石突に変換するか、ケースやレグボシット等を使い、スパイクがむき出しにならないように気を付けて下さい。死亡や大ケガの原因となります。電車内など周囲に人が多い場合は、いっそうの注意が必要です。</p>	<p>三脚には、推奨積載質量が設定されています。必ずその範囲内のカメラを使用して下さい。特に雲台が付いた三脚自重の2倍を超えるカメラを使用すると、安定性が極端に悪くなりますのでご注意ください。三脚が転倒し死亡や大ケガにつながる恐れがあります。またカメラブレの原因にもなります。</p>	<p>三脚や一脚に、カメラを装着したままでの移動は、お避け下さい。予想以上のちからが加わった場合、カメラが落下する恐れがあります。特にカメラを装着したまま三脚や一脚を肩に担いで移動は、カメラが視界に入らないので大変危険です。移動時は必ずカメラを外して下さい。</p>	<p>製品の使用温度範囲は0℃～40℃です。この範囲を超えると、高温下ではオイル漏れをおこしたり、低温下ではパン・ティルト動作が重くなったりして、十分な性能が発揮されない場合があります。高温多湿な場所や、直射日光があたる場所、自動車内などには決して放置しないで下さい。故障の原因となります。</p>
<p>カメラを装着したまま脚の伸縮調整や雲台の操作をする際は、必ずカメラ本体を手で支えながらおこなってください。三脚やカメラが不意に動き、カメラを破損したり手是三脚にはさみケガをする恐れがあります。カメラやレンズの形状によってはバランスが取り難いこともあるので、十分に気を付けて下さい。</p>	<p>三脚を設置する際は、十分に注意しておこなってください。あやまって指や手をはさむとケガにつながります。また各ロック箇所やストッパーがゆるんでいないか、再度確認して下さい。不意に三脚が縮んで転倒し、カメラが破損する恐れがあります。事前に取扱説明書をよく読み、確かめながら操作して下さい。</p>	<p>各々のネジやハンドル棒、固定レバー等は、必要とき以外は確実にしめてご使用下さい。ネジや固定レバーがゆるんでいると、三脚の転倒やカメラ破損の原因となります。また、ゆるんだ状態で移動すると落として無くしてしまう可能性がありますのでご注意ください。</p>	<p>長期間使用しなかった時や、大切な撮影の前には、必ず事前に各部を点検してから使用して下さい。また高性能を保つため、1～2年ごとに定期点検にお出しいただく事をお勧めします。下記のお客様ご相談センターまでご連絡下さい。</p>
<p>三脚は撮影用の機材です。絶対に三脚の上に懸掛したり乗ったりしないでください。転倒し、死亡やケガにつながります。また一脚を杖がわりにし、歩行補助の器具にするような行為は、不意に脚が縮み転倒するなどの思わぬ事故につながりますので絶対におやめ下さい。強度的にも大変危険です。</p>	<p>ぐらついた台の上や不整地・傾斜面など、不安定な場所に三脚を使用する場合は、十分に注意して下さい。特に高位置での使用の場合、頭や足の上などに落下すると、死亡や大ケガにつながる恐れがあります。必ず三脚を設置する前に、設置場所や周囲の状況をよく確認して下さい。</p>	<p>三脚や雲台各部へのオイル・グリス等の補給はしないで下さい。十分な性能が発揮されなくなる場合があります。移動部の動きが悪くなってきた場合は、下記のお客様ご相談センターまでご連絡下さい。</p>	<p>製品の水や砂がついたまま使用を続ける、移動部から中に入ってしまう故障の原因となります。汚れてしまった場合は、必ずきれいな布でよく拭き取って使用して下さい。脚パイプが濡れてしまった場合は必ず拭いた後によく乾かして下さい。</p>
<p>三脚や一脚は、金属部品やカーボン繊維で構成されており、通電します。高圧線など電気が通っている物の近くでは使用を避けて下さい。また落雷の恐れがある場合は、絶対に使用しないで下さい。そのような場所では撮影を止め、速やかに避難してください。</p>	<p>三脚の使用時は、3本の脚を十分に開いて下さい。脚の開きが十分分た、不意に三脚が倒れ、ケガや破損の原因となります。また不安定な状態での使用は、カメラブレの原因にもなります。</p>	<p>カメラを取り付けた状態で、不安定な場所に放置したり立てかけたりしないで下さい。転倒しカメラが破損する恐れがあります。</p>	<p>冬場の撮影や寒冷地でご使用される場合は、金属部が凍結する恐れがありますので、素手で操作しないで下さい。カメラマングローブ等の撮影用手袋を用いることをおすすめします。</p>
<p>三脚や一脚を壁に立てかけた後、脚を閉じて細身状態で立て置いておくと、不意に倒れる恐れがあります。三脚や一脚は、できるだけ横にして(寝かせて)保管して下さい。</p>	<p>三脚や一脚を、小さなお子様の手が届く場所に設置・保管しないで下さい。指や手をはさんだり倒れたりして、死亡や大ケガにつながる恐れがあります。必ず三脚を設置する前に、製品については、お子様の首に巻きついたりしないよう、しっかりと管理して下さい。</p>	<p>製品の分解・改造などをしないで下さい。異常動作によりケガや破損の原因となります。また分解・改造をした製品については、メーカー正規保証を受けられなくなります。</p>	<p>雲台の取外しが可能な三脚の場合、雲台を交換することができます。雲台の全てのストッパーやハンドルをしっかりとしめ、雲台全体を反時計回りに回すと外れます。この時、雲台に顔を近づけていると、ハンドル等につかり大変危険です。十分注意して作業して下さい。</p>

## お手入れ・アフターサービス

- ご使用後は必ず濡った布で汚れを拭きとった後、乾いた布でよく拭いて保管して下さい。特に海岸および温泉地等でのご使用後は、そのままの状態では放置すると錆びや故障の原因となりますので、お気を付けて下さい。
- 雨などで三脚が濡れてしまった場合は、乾いたきれいな布で水分をよく拭き取り、脚部は全段を伸ばしてよく乾かして下さい。脚パイプの奥まで濡れてしまった場合は、一度点検に出すことをおすすめします。右記のお客様ご相談センターまでご連絡下さい。
- 清掃の際はシンナー等の薬品は使わないで下さい。
- 修理または部品を紛失した場合は、販売店か右記お客様ご相談センターへ直接お問い合わせ下さい。本製品の性能部品は、製造終了後5年を目安に保有しております(この期間後であっても修理可能な場合もあります。お問い合わせ下さい)。
- 製品改良のため、予告無しに仕様・デザイン・諸元等を変更することがありますので、予めご了承下さい。

## お客様ご相談センター

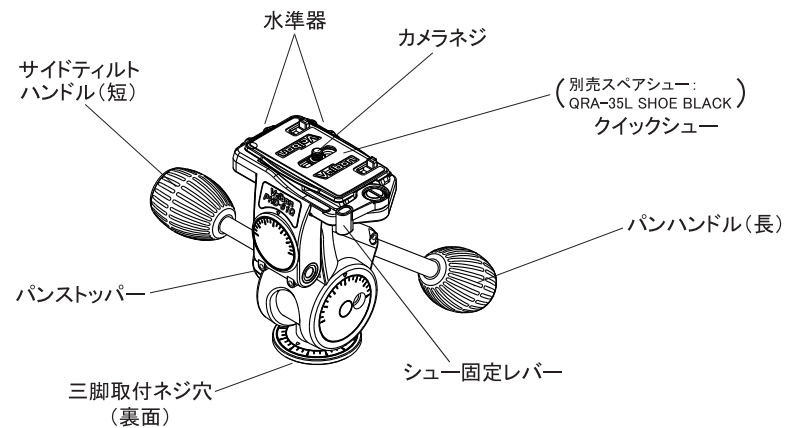
0551-25-6155 (山梨県北杜市)

## ご愛用者様WEB登録ページ

<http://www.velbon.com/jp/user.html>

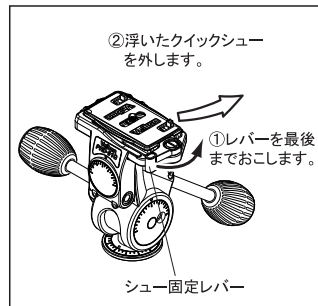
## 各部の名称

このたびはベルボン製品をお求めいただきまして、まことにありがとうございます。ご使用前にこの取扱説明書をよくお読みの上、正しくお使いください。



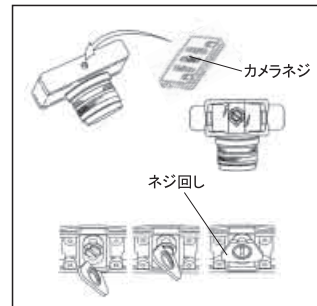
※製品改良のため予告なしに仕様・デザイン・諸元などを変更することがありますのでご了承ください。

## 1-1.カメラの取り付け方



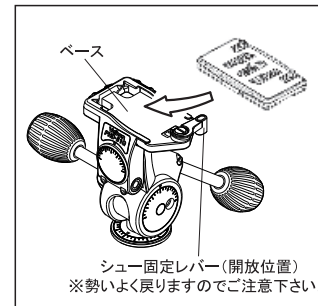
シュー固定レバーを最後までおこすとクイックシューが浮き上がるので、上図矢印方向へスライドさせながら本体からはずします。

## 1-2.カメラの取り付け方



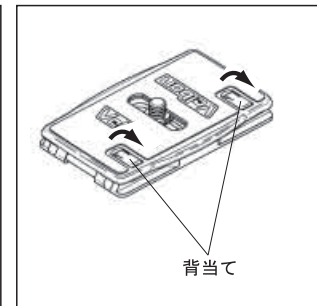
カメラのネジ穴とカメラネジを確実に合わせ、クイックシュー裏面に付いているネジ回しでしっかりと締め付けます(ネジ回しを無くしてしまった場合は、コイン等で代用してください)。

## 1-3.カメラの取り付け方



シュー固定レバーを開放位置にした状態で、クイックシューをレバー側から斜めに滑らせるように取り付け、下に押し付けるとレバーが戻り半自動固定されます。後は手動でレバーを最後まで押し込んでください。

## 2.背当てについて

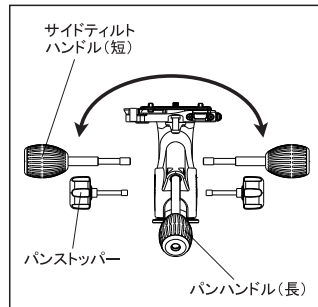


クイックシューには背当てが付いています。背当てをおこすと、カメラ縦位置時のレンズの重さによる前倒れを防ぐことができます。背当てはカメラネジ位置を移動させて、カメラの背面にうまく合わせてください。

※カメラの形状によっては機能しないことがあります。

▲カメラの取り付けの際は、必ずカメラをしっかりと保持しながら行ってください。またクイックシューがベースからはみ出したりせず、動かずに確実に固定されていることを確認してください。なお、クイックシュー取付時にシュー固定レバーは勢いよく戻ります(半自動固定)。危険ですので手や顔を近づけないで下さい。

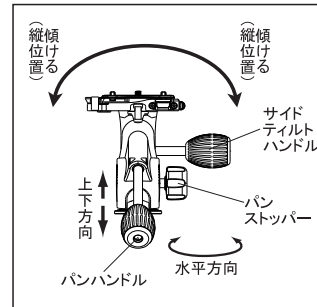
## 3-1.雲台の使い方



同梱されている各ハンドル棒を、雲台の各々の穴に時計方向へねじ込み取り付けます。サイドティルトハンドルとパンストップパーは逆側に取り付けることも可能です。

※サイドティルトハンドルとパンストップパーは同じ側面に取付けて下さい。それぞれ違う側面に取り付けると、カメラを縦位置にししながら上方に向けることはできません。

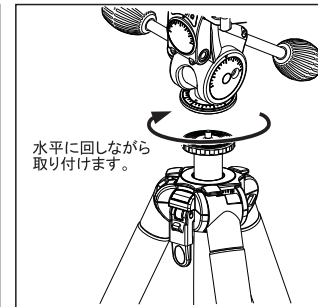
## 3-2.雲台の使い方



パンハンドルを反時計方向に回しゆるめると、カメラの上下方向が変えられます。サイドティルトハンドルをゆるめると、カメラの傾きが変えられます。パンストップパーをゆるめると、カメラを水平方向へ回転させることができます。フレームが決まった位置で各ハンドル棒とストップパーを確実にしめ、シャッターをきります。

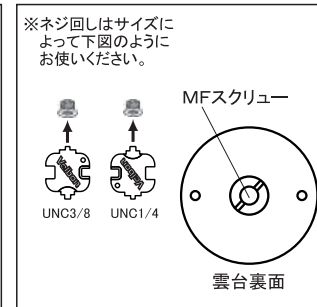
▲三脚セットの場合、サイドティルトハンドルはパンハンドルの後部に結合されています。サイドティルトハンドルを回して外してから、雲台側面へねじ込んでご使用下さい。

## 4.三脚への取り付け方



三脚への取り付けは、各ハンドル棒とストップパーを確実にしめてから行なってください。三脚取付ネジ穴を合わせて、雲台全体を上図矢印方向にゆっくりと回し、しっかりと固定します。

## 5.三脚取り付けネジ穴

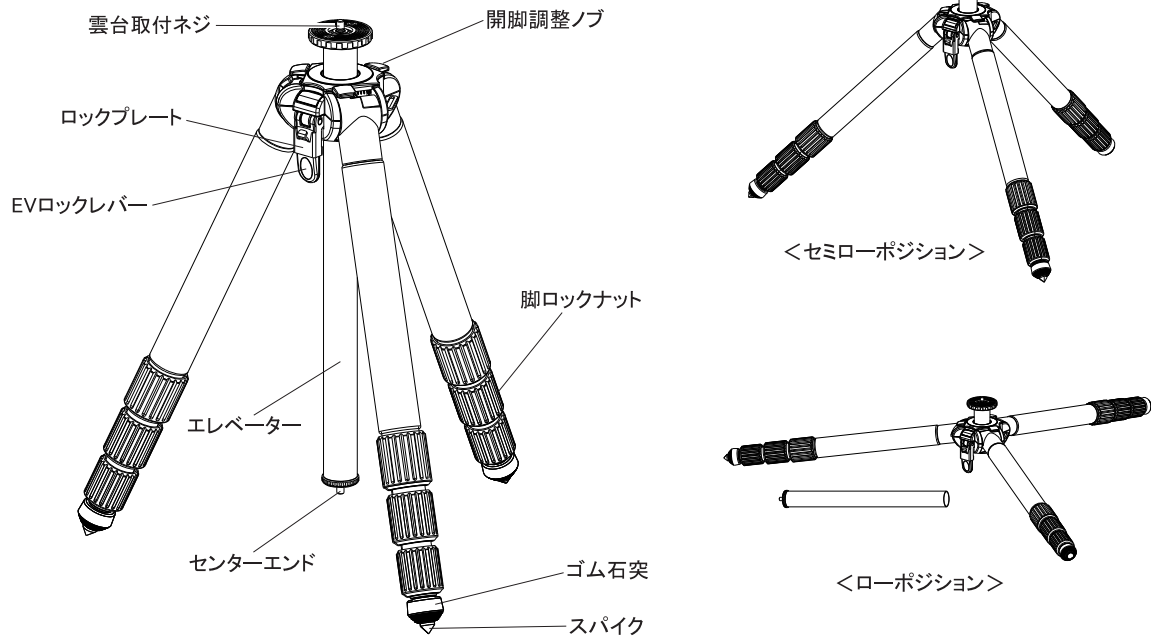


雲台の三脚取付ネジ穴は、ご購入時はUNC1/4インチ用(細ネジ)となっております。UNC3/8インチ(太ネジ)の三脚に取り付ける場合は、付属のネジ回しでMFスクリューを交換してください。なおMFスクリューは、ゆるみ止め処理(青色)がされています。交換時にゆるめる際は、固めになっています。

▲UNC3/8インチのMFスクリューとネジ回しは、雲台単品販売のみに付属しています。

各部の名称

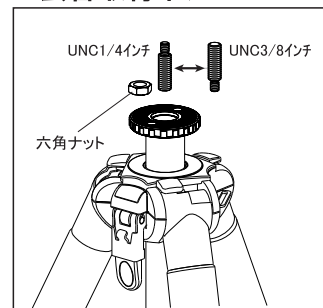
このたびは、ベルボン製品をお求めいただきまして、まことにありがとうございます。ご使用前にこの取扱説明書をよくお読みの上、正しくお使いください。



製品仕様	Geo Carmagne N630	Geo Carmagne N640
全高	1660mm	1570mm
エレベータースライド*	325mm	325mm
最低高	130mm	113mm
縮長	585mm	465mm
脚径	28/25/22mm	28/25/22/19mm
段数	3段	4段
質量	1670g	1680g
推奨積載質量	4000g	4000g

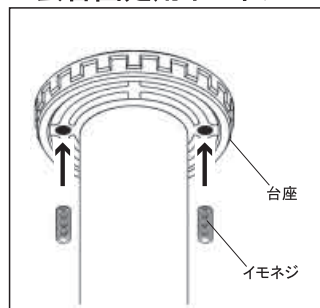
※記載の数値は平均的な値です。三脚は組み合わせ部品で構成されておりますので、記載数値と若干異なる場合があります。

1.雲台取付ネジ



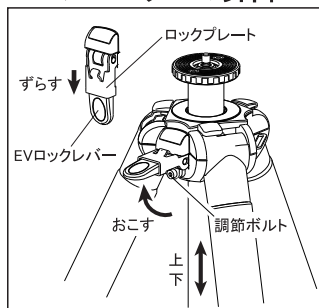
雲台取付ネジは通常UNC1/4(細ネジ)になっていますが、海外メーカー製の雲台を付ける場合は、UNC3/8(太ネジ)にサイズ変換する必要があります。その場合は、付属の工具で台座の六角ナットを外し、雲台取付ネジを逆さにしてねじ込みます。

2.雲台固定用イモネジ



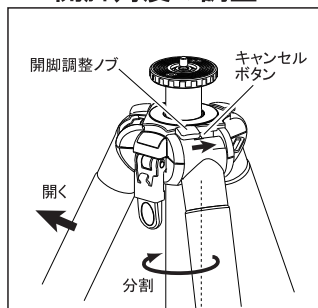
雲台操作時に、雲台と三脚の間がゆるまないようにするための「雲台固定用イモネジ」が付属しています。台座下側から、同梱の六角レンチでねじ込み、雲台底面に突き当てて下さい。  
 ⚠ イモネジの長さは複数あります。お使いの雲台に合った長さのものをお選びください。  
 ⚠ イモネジの機能上、雲台の底面に傷が付くことがあります。

3.エレベーターの昇降



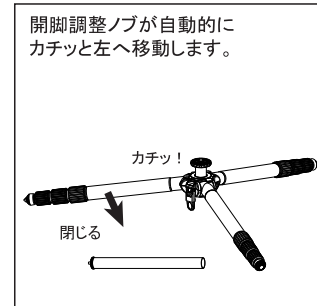
ロックプレートを上図矢印方向へずらしながら、EVロックレバーをおこしてゆるめると、エレベーターの昇降が可能です。必要な位置でレバーを戻してしっかりと固定します。なおEVロックレバーの固さは、調節ボルトを付属の六角レンチで回すと、微調整することが可能です。  
 ⚠ エレベーター操作時は必ずカメラを手で支えながら行って下さい。

4-1.開脚角度の調整



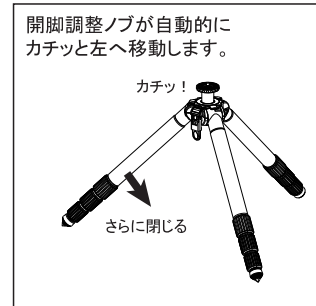
①、脚を閉じた状態で、開脚調整ノブをカチッと止まる位置まで右にスライドさせ、脚をいっぱい開くとローポジションとなります。エレベーターは固定した状態で下部を回すと分割できます。  
 ※誤ってノブをスライドさせた時は、キャンセルボタンを押して元の位置に戻すことができます。

4-2.開脚角度の調整



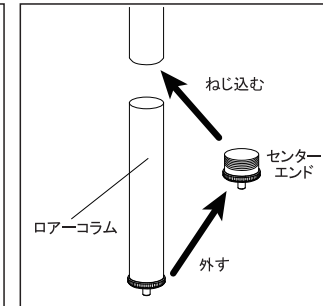
②、ローポジション(上図イラスト)にした脚をゆっくり閉じていくと、開脚調整ノブが自動的にカチッと左方向へスライドします。この位置がセミローポジションとなります。

4-3.開脚角度の調整



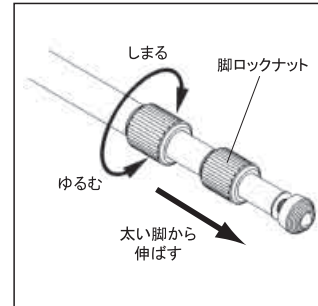
③、さらに脚を閉じていくと、再び開脚調整ノブが自動的にカチッとスライドし標準開脚に戻ります。

5.ローコラム



分割したエレベーター下部を「ローコラム」と呼びます。先端に付いているセンターエンドを回して外し、分割部分にねじ込んで「フタ」にすることができます。ローコラムは無くさないように注意して下さい。

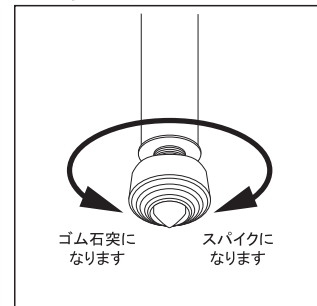
6.脚の伸縮



脚を伸ばす時は上の段から順に伸ばします。縮めるときは下の段から順にしまってください。なお脚には目盛りがふられています(数字は約5cm間隔)。目線位置等の目安とすると便利です。

※目盛りはあくまで目安です。精密に測られているわけではありません。

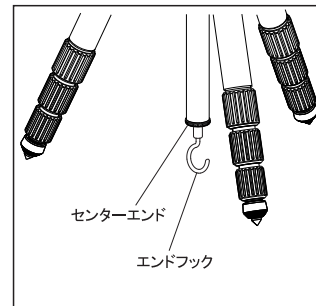
7.可変石突



脚先端部は可変石突になっています。設置する地面の状況に応じて先端部を回し、ゴム石突とスパイクを交換してご使用ください。

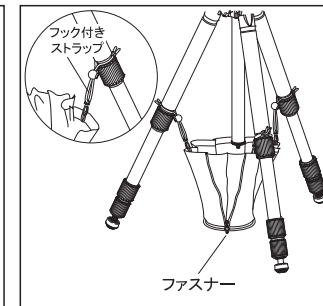
⚠ 携帯時は大変危険ですので、必ずゴム石突にしてください。

8.エンドフック



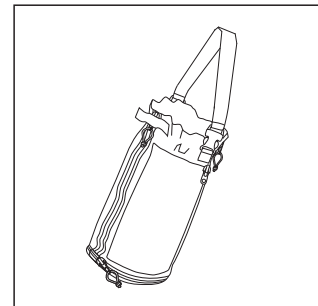
付属のエンドフックは、上図のようにセンターエンドに取り付けて使用します。カメラバッグ等を吊り下げ、安定性を確保します。吊り下げたバッグが風にあおられるとブレの原因になりますので、ベルトは出来るだけ短くして吊り下げて下さい。

9.ストーンバッグ



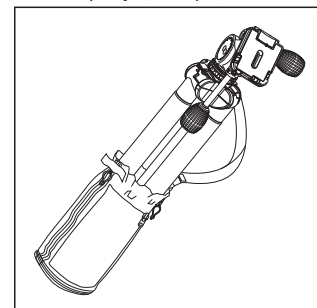
風のある場所では重石入れとしてストーンバッグをお使い下さい。同梱されている「スーパー3ウェイポシェット」のフック付きストラップを上図の様に脚に通し、紐止めでしめ付けて固定します。ポシェット部のファスナーを広げて重石等を入れ、安定性を増します。

10.ポーチ



「スーパー3ウェイポシェット」のショルダーベルト両端を、ポシェットのバックルに取り付けることでポーチ的に使うことができます

11.レグポシェット



三脚を持ち運ぶ際には、上図のように三脚の脚部を「スーパー3ウェイポシェット」に入れて下さい。

⚠ 三脚携帯時は、必ず脚部が下側になるようにして持ち運んで下さい。雲台が下側になるとポシェットが抜けてしまい危険です。