

Velbon

GEO N700
Geo Carmagne N700

Velbon
<http://www.velbon.com>

取扱説明書
INSTRUCTION

ベルボン製品を正しく安全にお使いいただくために

本製品を安全にお使いいただくために、本製品をお使いになる前には、必ず本書をお読みいただき、内容をよくご理解のうえ、お読みになった後は大切に保管して下さい。本書ではお客様や他の人々への危険、財産への損害を未然に防止するために、必ずお守りいただくことを次のように説明しています。

安全上のご注意
必ずお守り下さい

■表示内容を無視して、誤った使いかたをしたときに生じる危害や損害の程度を、次の表示で区分し説明しています。

- 警告** この表示の欄は、「死亡または重傷などを負う可能性が想定される」内容です。
- 注意** この表示の欄は、「傷害を負う可能性・または物的損害が発生する可能性が想定される」内容です。

■お守りいただく内容の種類を、次の絵表示で区分し説明しています。

- このような絵表示は、してはいけない「禁止」内容です。
- このような絵表示は、必ず実行していただく「強制」内容です。

警告	
<p> 可変石突などのスパイクを備えた三脚や一脚を持ち運ぶ際は、安全のため必ずゴム石突に変換するか、ケースやレグボシュット等を使い、スパイクがむき出しにならないように気を付けて下さい。死亡や大ケガの原因となります。電車内など周囲に人が多い場合は、いっそうの注意が必要です。</p>	<p> 三脚には、推奨積載質量が設定されています。必ずその範囲内のカメラを使用して下さい。特に雲台が付いた三脚自重の2倍を超えるカメラを使用すると、安定性が極端に悪くなりますのでご注意ください。三脚が転倒し死亡や大ケガにつながる恐れがあります。またカメラブレの原因にもなります。</p>
<p> カメラを装着したまま脚の伸縮調整や雲台の操作をする際は、必ずカメラ本体を手で支えながらおこなってください。三脚やカメラが不意に動き、カメラを破損したり手を三脚にはさみケガをする恐れがあります。カメラやレンズの形状によってはバランスが取り難いこともあるので、十分に気を付けて下さい。</p>	<p> 三脚を設置する際は、十分に注意しておこなってください。あやまって指や手をはさむとケガにつながります。また各ロック箇所やストッパーがゆるんでいないか、再度確認して下さい。不意に三脚が縮んで転倒し、カメラが破損する恐れがあります。事前に取扱説明書をよく読み、確かめながら操作して下さい。</p>
<p> 三脚は撮影用の機材です。絶対に三脚の上に腰掛けたり乗ったりしないでください。転倒し、死亡やケガにつながります。また一脚を杖がわりにし、歩行補助の器具にするような行為は、不意に脚が縮み転倒するなどの思わぬ事故につながりますので、絶対におやめ下さい。強度的にも大変危険です。</p>	<p> ぐらついた台の上や不整地・傾斜面など、不安定な場所で三脚を使用する場合は、十分に注意して下さい。特に高位置での使用の場合、頭や足の上などに落下すると、死亡や大ケガにつながる恐れがあります。必ず三脚を設置する前に、設置場所や周囲の状況をよく確認して下さい。</p>
<p> 三脚や一脚は、金属部品やカーボン繊維で構成されておりますので通電します。高圧線など電気が通っている物の近くでは使用を避けて下さい。また落雷の恐れがある場合は、絶対に使用しないで下さい。そのような場所では撮影を止め、速やかに避難してください。</p>	<p> 三脚の使用時は、3本の脚を十分に開いて下さい。脚の開きが不十分だと、不意に三脚が倒れ、ケガや破損の原因となります。また不安定な状態での使用は、カメラブレの原因にもなります。</p>
<p> 三脚や一脚を壁に立てかけたり、脚を閉じて細身な状態で立てて置いておくと、不意に倒れる恐れがあり危険です。三脚や一脚は、できるだけ横にして(寝かせて)保管して下さい。</p>	<p> 三脚や一脚を、小さなお子様の手の届く場所に設置・保管しないで下さい。指や手をはさんだり倒れたりして、死亡や大ケガにつながる恐れがあります。またベルトやストラップのある製品については、お子様の首に巻きついたりしないよう、しっかりと管理して下さい。</p>

お手入れ・アフターサービス

- ご使用後は必ず湿った布で汚れを拭きとった後、乾いた布でよく拭いて保管して下さい。特に、海岸および温泉地等のご使用後は、そのままの状態では放置すると錆びや故障の原因となりますので、お気を付け下さい。
- 雨などで三脚が濡れてしまった場合は、乾いたきれいな布で水分をよく拭き取り、脚部は全段を伸ばしてよく乾かして下さい。脚パイプの奥まで濡れてしまった場合は、一度点検に出すことをオススメします。下記のお客様ご相談センターまでご連絡下さい。
- 清掃の際はシンナー等の薬品は使わないで下さい。
- 修理または部品を紛失した場合は、販売店か下記お客様ご相談センターへ直接お問い合わせ下さい。本製品の性能部品は、製造終了後5年を目安に保有しております(この期間後であっても修理可能な場合もあります。お問い合わせ下さい)。
- 製品改良のため、予告無しに仕様・デザイン・諸元等を変更することがありますので、予めご了承下さい。

(修理受付)

お客様ご相談センター
〒408-0205
山梨県北杜市明野町浅尾新田12
電話: 0551-25-6155
E-Mail: jpsupport@velbon.com

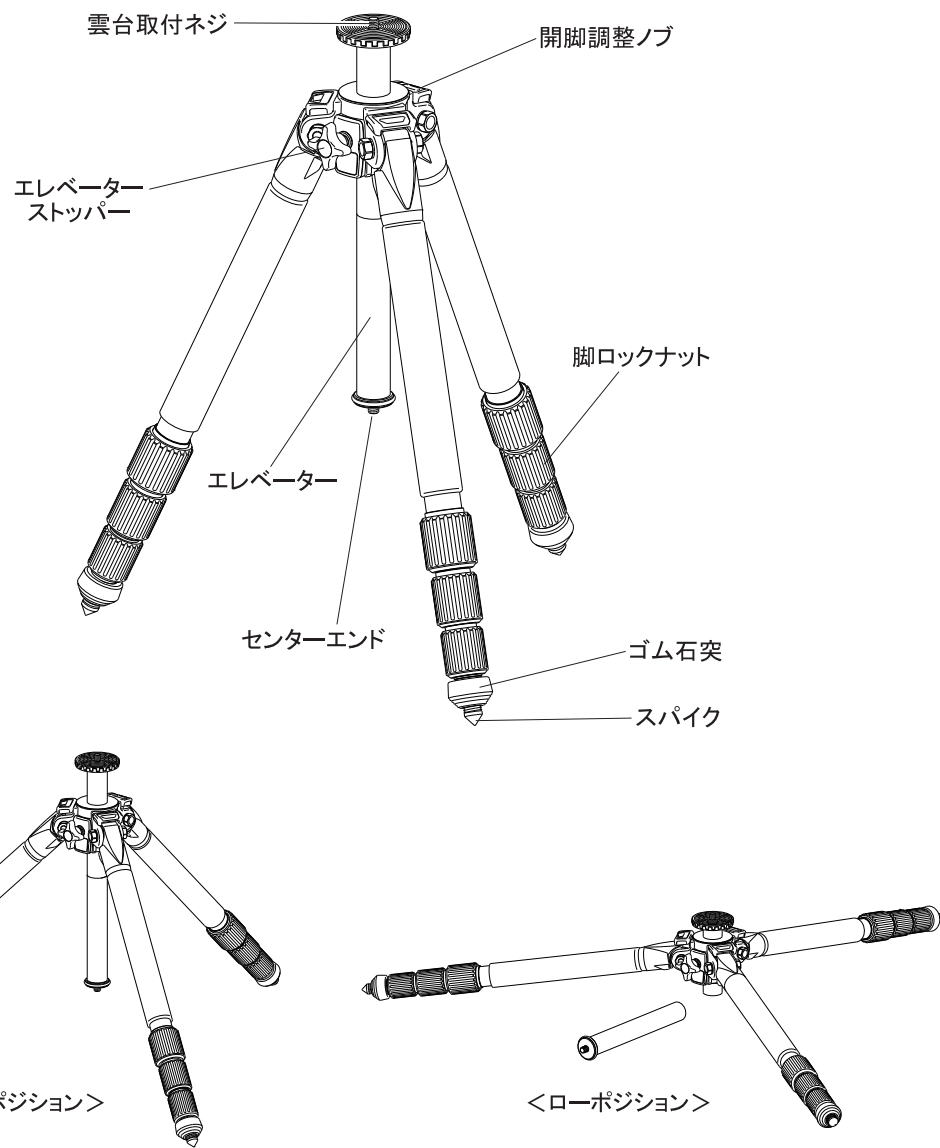
製造・販売 サービス **ベルボン株式会社**
〒165-0027 東京都中野区野方6-1-5
電話: 03-5327-6133 FAX: 03-5327-6114
ホームページ: <http://www.velbon.com>

ご愛用者WEBアンケート: <http://www.velbon.com/jp/user.html>

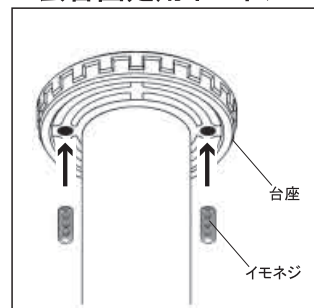
注意	
<p> 三脚や一脚に、カメラを装着したままでの移動は、お避け下さい。予想以上のちからが加わった場合カメラが落下する恐れがあります。特にカメラを装着したまま三脚や一脚を肩に担いで移動は、カメラが視界に入らないので大変危険です。移動時は必ずカメラを外して下さい。</p>	<p> 製品の使用温度範囲は0℃～40℃です。この範囲を超えると、高温下ではオイル漏れをおこしたり、低温下ではパン・テイルト動作が重くなったりして、十分な性能が発揮されない場合があります。高温多湿な場所や直射日光があたる場所、自動車内等には決して放置しないで下さい。故障の原因となります。</p>
<p> 各々のネジやハンドル棒、固定レバー等は、必要とき以外は確実にしめてご使用下さい。ネジや固定レバーがゆるんでいると、三脚の転倒やカメラ破損の原因となります。また、ゆるんだ状態で移動すると、落として無くしてしまう可能性がありますのでご注意ください。</p>	<p> 長期間使用しなかった時や、大切な撮影の前には、必ず事前に各部を点検してから使用して下さい。また高性能を保つため、1～2年ごとに定期点検にお出しいただく事をお勧めします。上記のお客様ご相談センターまでご連絡下さい。</p>
<p> 三脚や雲台各部へのオイル・グリス等の補給はしないで下さい。十分な性能が発揮されなくなる場合があります。移動部の動きが悪くなってきた場合は、上記のお客様ご相談センターまでご連絡下さい。</p>	<p> 製品に水や砂がついたまま使用を続けると、稼働部から中に入ってしまう故障の原因となります。汚れてしまった場合は、必ずきれいな布でよく拭き取って使用して下さい。脚パイプが濡れてしまった場合は、必ず拭いた後によく乾かして下さい。</p>
<p> カメラを取り付けた状態で、不安定な場所に放置したり立てかけたりしないで下さい。転倒しカメラが破損する恐れがあります。</p>	<p> 冬の撮影や寒冷地でご使用される場合は、金属部が凍結する恐れがありますので、素手で操作しないで下さい。カメラマングローブ等の撮影用手袋を用いることをおすすめします。</p>
<p> 三脚や雲台・アクセサリーの水準器は、撮影の目安として装備されているものです。計測用途や業務用途での使用には適していませんので、ご注意ください。</p>	<p> 雲台の取外しが可能な製品の場合雲台を交換することができます。雲台の全てのストッパーやハンドルをしっかりとしめ、雲台全体を反時計回りに回すと外れます。この時、雲台に顔を近づけていると、ハンドル等にぶつかり大変危険です。十分注意して作業して下さい。</p>
<p> 製品の分解・改造などをしないで下さい。異常動作によりケガや破損の原因となります。また分解・改造をした製品については、メーカー正規保証を受けられなくなります。</p>	

各部の名称

このたびは、ベルボン製品をお求めいただきまして、まことにありがとうございます。
ご使用前にこの取扱説明書をよくお読みの上、正しくお使いください。



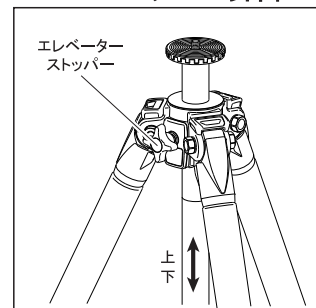
1.雲台固定用イモネジ



雲台操作時に、雲台と三脚の間がゆるまないようにするための「雲台固定用イモネジ」が付属しています。台座下側から、同梱の六角レンチでねじ込み雲台底面に突き当てて下さい。

イモネジの長さは複数あります。
お使いの雲台に合った長さのものをお選びください。
イモネジの機能上、雲台の底面に傷が付くことがあります。

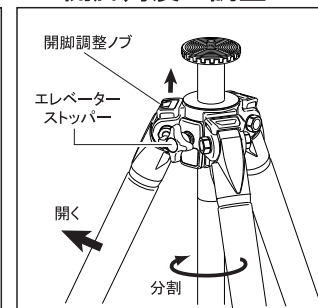
2.エレベーターの昇降



エレベーターストッパーを、左に回してゆるめると、エレベーターの昇降ができます。必要な位置でストッパーを右に回して固定します。

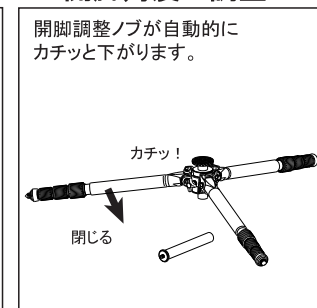
エレベーター操作時は必ずカメラを手で支えながら行って下さい。

3-1.開脚角度の調整



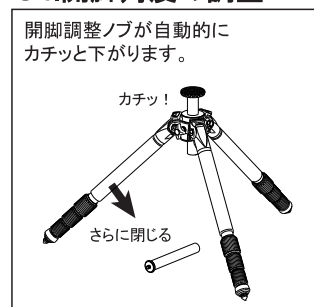
①、脚を閉じた状態で、開脚調整ノブをカチッと止まる所まで引き上げ、脚をいっぱい開くとローポジションとなります。エレベーターはストッパーを締めてから下部を回すと、分割することができます。

3-2.開脚角度の調整



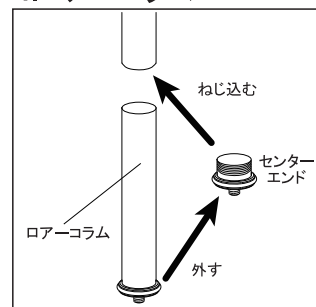
②、ローポジション(上図イラスト)にした脚をゆっくり閉じていくと、開脚調整ノブが自動的にカチッと下がります。この位置がセミローポジションとなります。

3-3.開脚角度の調整



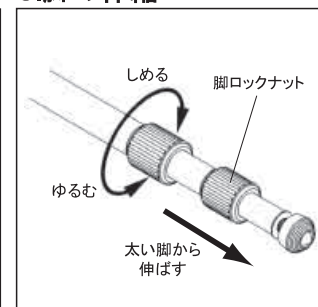
③、さらに脚を閉じていくと、再び開脚調整ノブが自動的にカチッと下がります。標準開脚に戻ります。

4.ローコラム



分割したエレベーター下部を「ローコラム」と呼びます。先端に付いているセンターエンドを回して外し、分割部分にねじ込んで「フタ」にすることができます。ローコラムは無くさないように注意して下さい。

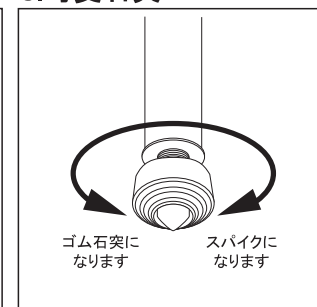
5.脚の伸縮



脚を伸ばす時は上の段から順に伸ばします。縮めるときは下の段から順にしまして下さい。なお脚には目盛りがふられています(数字は約5cm間隔)。目線位置等の目安とすると便利です。

※目盛りはあくまで目安です。精密に測られているわけではありません。

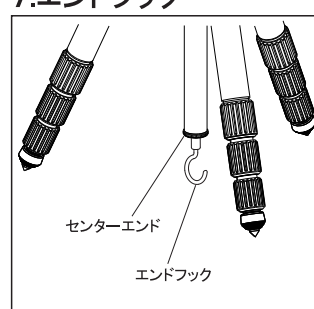
6.可変石突



脚先端部は可変石突になっています。設置する地面の状況に応じて先端部を回し、ゴム石突とスパイクを交換してご使用ください。

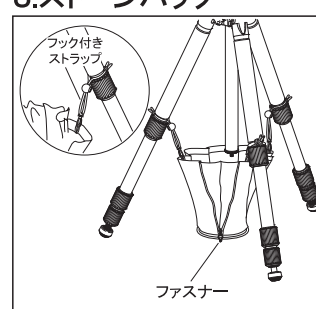
携帯時は大変危険ですので、必ずゴム石突にしてください。

7.エンドフック



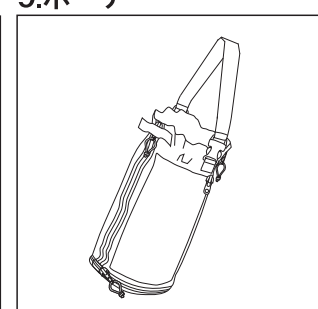
付属のエンドフックは、上図のようにセンターエンドに取り付けて使用します。カメラバッグ等を吊り下げ、安定性を確保します。吊り下げたバッグが風にあおられるとブレの原因になりますので、ベルトは出来るだけ短くして吊り下げて下さい。

8.ストーンバッグ



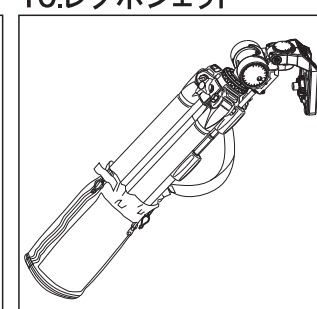
風のある場所では重石入れとしてストーンバッグをお使い下さい。同梱されている「スーパー3ウェイポシェット」のフック付きストラップを上図の様に脚に通し、紐止めで締め付けて固定します。ポシェット部のファスナーを広げて重石等を入れ、安定性を増します。

9.ポーチ



「スーパー3ウェイポシェット」のショルダーベルト両端を、ポシェットのバックルに取り付けることでポーチ的に使うことができます

10.レグポシェット



三脚を持ち運ぶ際には、上図のように三脚の脚部を「スーパー3ウェイポシェット」に入れて下さい。

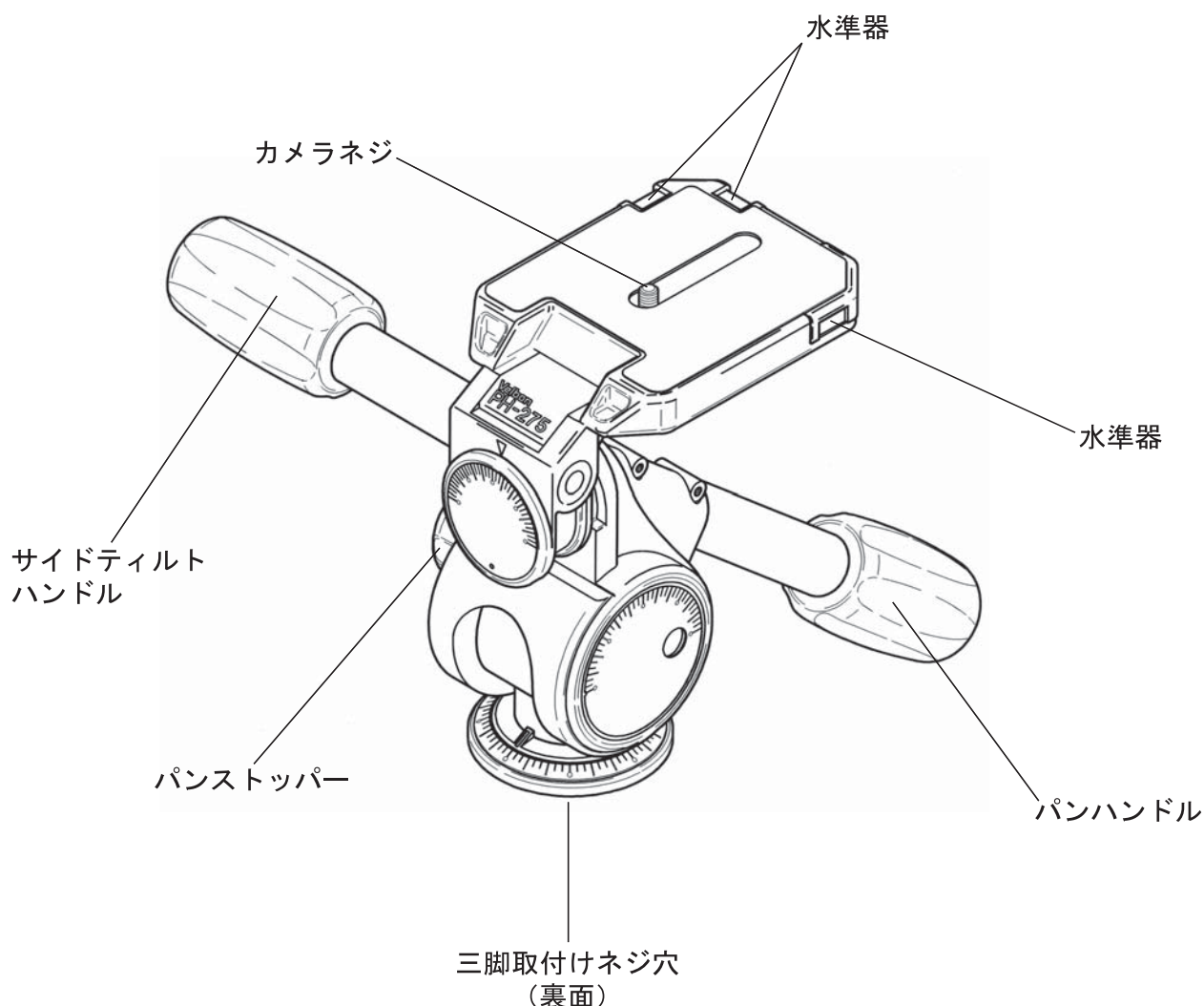
三脚携帯時は、必ず脚部が下側になるようにして持ち運んで下さい。雲台が下側になるとポシェットが抜けてしまい危険です。

製品仕様	Geo Carmagne N730	Geo Carmagne N740
全高	1910mm	1730mm
エレベータースライド	360mm	270mm
最低高	167mm	140mm
縮長	700mm	558mm
脚径	32/28/25mm	32/28/25/22mm
段数	3段	4段
質量	2490g	2310g
推奨積載質量	7000g	7000g

※記載の数値は平均的な値です。三脚は組み合わせ部品で構成されておりますので、記載数値と若干異なる場合があります。

各部の名称

このたびは、ベルボン三脚をお求めいただきまして、誠に有難うございました。
ご使用前にこの取扱説明書をよくお読みの上、正しくご使用いただき末永くご愛用下さい。



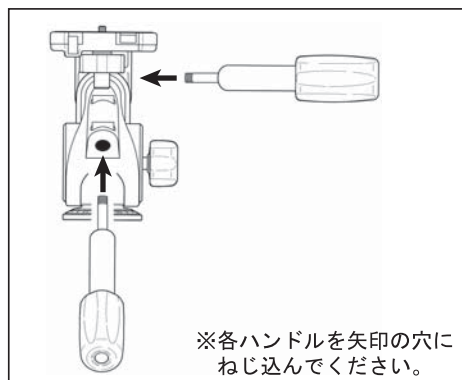
仕様

	PH-275
カメラダイ	82×96.5mm
高さ	158mm
質量	1.1kg
台座径	66mm
形式	2ハンドル3ウェイ
材質	マグネシウム
色	黒
付属品	UNC3/8カメラネジ

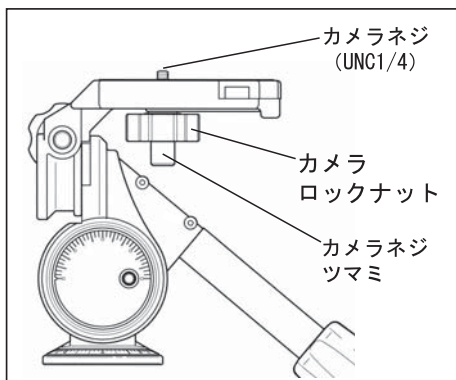
★ PH-275 は……

PH-275は超軽量マグネシウム製雲台です。マグネシウムは比重が1.7でアルミの2/3、鉄の1/4以下と実用金属中もっとも軽い材料であり、また実用金属中最大の振動吸収性を有しています。この優れた素材を使うことによりサイズからは想像もできないほどの軽さを実現しました。また全てのストッパーを反対側に付け替えることができ、完全なる左右両サイドティルトが可能。プロフェッショナルの要望にも十分対応します。

カメラの取り付け方

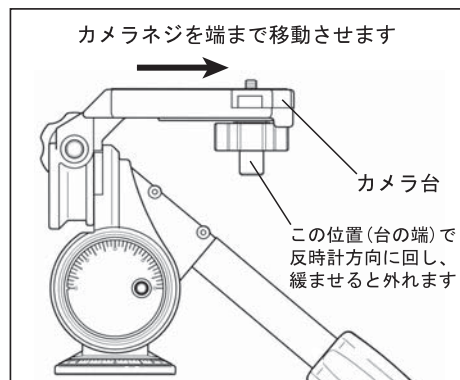


同梱されている各ハンドルを、雲台本体の穴にそれぞれ時計方向にねじ込み取り付けてください。
※ハンドルに区別はありません。



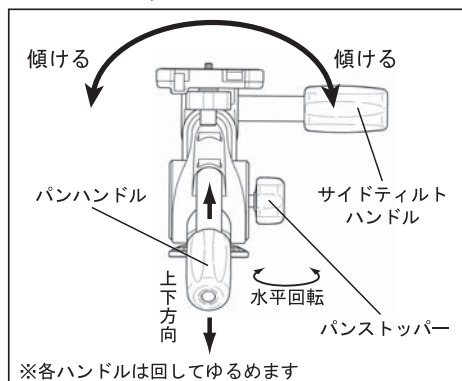
カメラのネジ穴にカメラネジを合わせ止まるまで回してしっかり固定し、最後にカメラロックナットを回して増しジメします。(カメラ取り付けの際はハンドル棒やストッパーをしめ、雲台が固定されていることを確認した上で行ってください)

カメラネジの交換



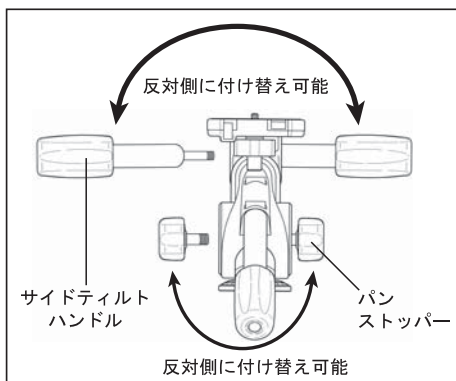
この雲台は、購入時にはUNC1/4カメラネジ(細ネジ)が装着されています。カメラの三脚取り付け用ネジ穴のサイズに合わせて、同梱のUNC3/8カメラネジ(太ネジ)に交換してください。カメラネジはカメラ台の端まで移動し、反時計方向に回して最後までゆるめると外すことができます。

雲台の使い方



パンストッパーをゆるめると雲台を水平方向に回転させることができます。パンハンドルをゆるめるとカメラの上下方向が変更されます。サイドテイルトハンドルをゆるめるとカメラの傾きが変更されます。フレームが決まった位置で各ハンドルを確実にしめ、シャッターをきります。

左右両サイドテイルト



この雲台のパンストッパーとサイドテイルトハンドルは、反対側に付け替えることができ、カメラをどちらの方向にも傾けることができます。
※どちらか一方のみ付け替えた場合は、カメラを縦位置にししながら上方に向けることはできません。

三脚への取り付け



三脚への取り付けは、各ストッパーを完全にしめ、取り付けネジ穴を合わせて雲台全体を上図矢印方向に回し、しっかりと固定して下さい。
※三脚取り付けネジ穴はUNC3/8サイズです。

お手入れについて

- ご使用後は、必ず湿った布で汚れを拭きとった後に、乾いた布でよく拭いて保管して下さい。特に海岸および温泉地でのご使用後は、そのままの状態では錆びや故障の原因となります。
- 脚パイプに水や砂がついたまま脚をたたむと、重なった脚パイプの隙間に詰まってしまう、伸縮が固くなったりできなくなったりする恐れがありますのでご注意ください。
- 三脚や雲台のお手入れ・清掃にはシンナー等の薬品は使わないで下さい。

アフターサービス

- 修理または部品を紛失した場合は、販売店が弊社サービス部へ直接お問い合わせください。本製品の性能部品は、製造打ち切り後5年を目安に保有しております。
- ※この期間後であっても修理可能な場合もあります。

ベルボン サービス
03-5327-6133

Velbon

製造/日本ベルボン精機工業株式会社
販売・サービス/ベルボン商事株式会社
〒165-0027東京都中野区野方六丁目一番五号
電話:03-5327-6133 FAX:03-5327-6114
ホームページ: <http://www.velbon.com>