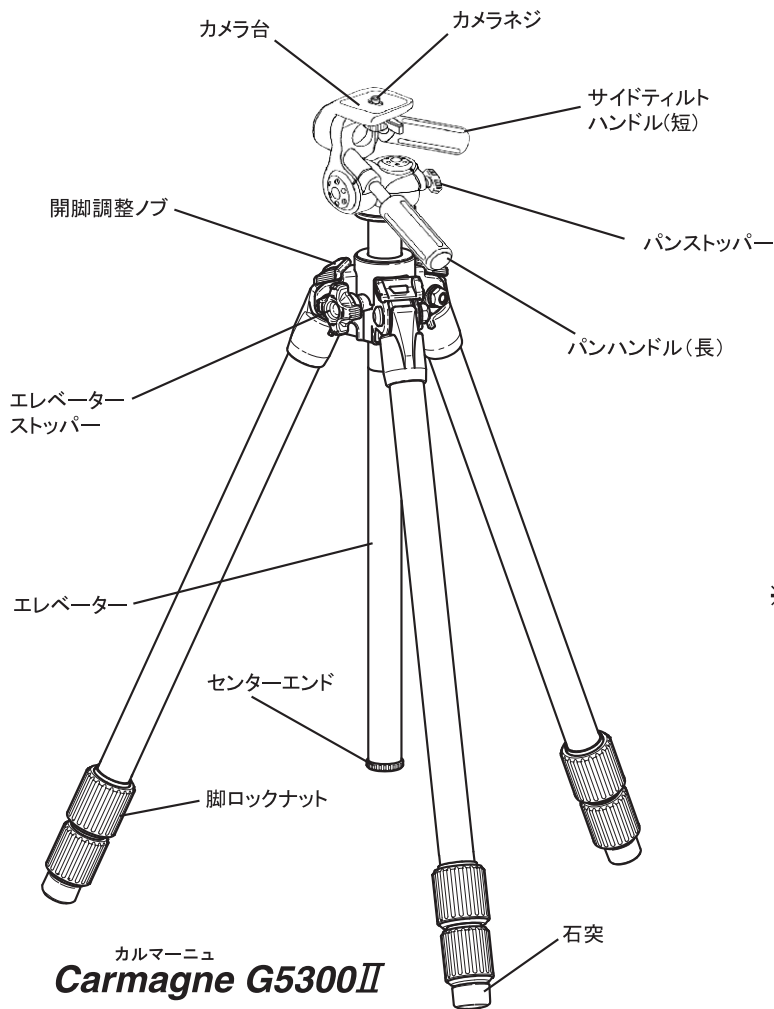


カルマーニュー Carmagne G5300II / 5400 II

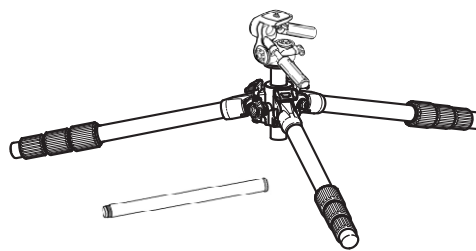
各部の名称

このたびは、ベルボン三脚をお求めいただきまして、まことにありがとうございました。ご使用の前にこの取扱説明書をよくお読みの上、正しくお使いください。



カルマーニュー
Carmagne G5300II

カルマーニュー
Carmagne G5400II
(ローポジション)



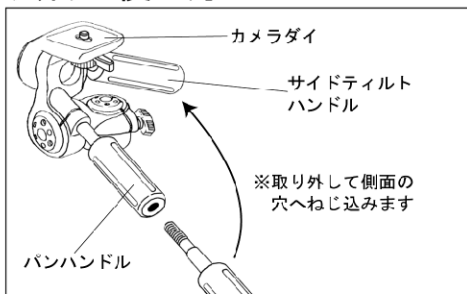
※ローポジションはどちらの機種でも可能です。

仕様

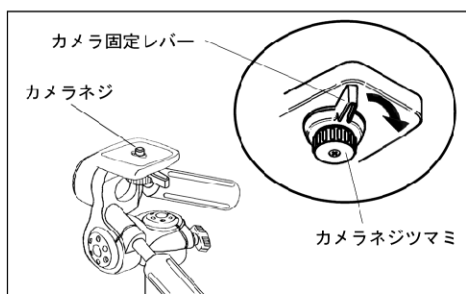
	Carmagne G5300II	Carmagne G5400II
雲台	PH-G40-V	PH-G40-V
全高	約 1,681mm	約 1,495mm
エレベータースライド*	約 368mm	約 278mm
最低高	約 275mm	約 237mm
縮長	約 627mm	約 513mm
質量	約 1,808g	約 1,770g
脚パイプ径	25・22・19mm	25・22・19・16mm
段数	3段	4段
最大積載カメラ質量	3kg	3kg

※記載の数値は平均的な値です。三脚は組み合わせ部品で構成されておりますので、記載数値と若干異なる場合があります。

雲台の使い方

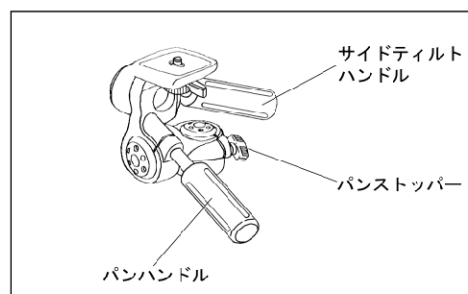


パンハンドルのグリップエンドにサイドティルトハンドルが取り付けられていますので、サイドティルトハンドルを外してカメラダイ側面に取り付けてご使用ください。ケースなどに収納の際は元のようにサイドティルトハンドルをパンハンドルのグリップエンドの穴にねじ込んで折りたたみます。



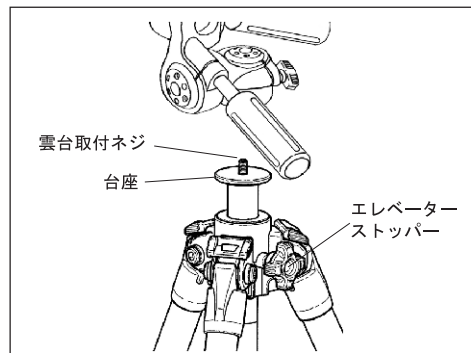
カメラのネジ穴にカメラネジを合わせ、カメラネジツマミをしっかりとまわし、最後にカメラ固定レバーを矢印方向にロックして固定します。

※長い方がパンハンドル、短い方がサイドティルトハンドルです。



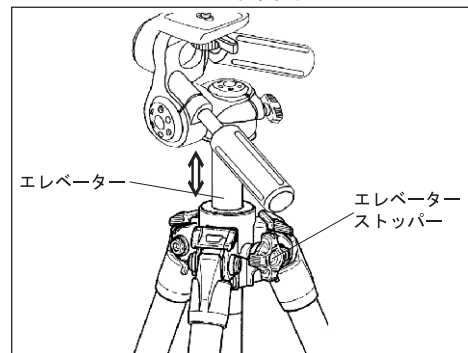
パンストップパーをゆるめると雲台を左右に回転させることができます。パンハンドルをゆるめるとカメラの上下方向がえられます。サイドティルトハンドルをゆるめるとカメラの傾きがえられます。フレームが決まったところで各々のストップパーを確実に締めてシャッターをきります。

雲台の取り外し方



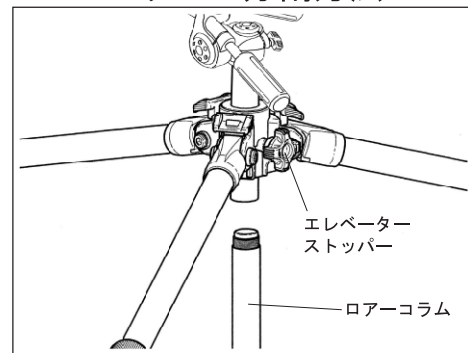
雲台を外す場合はエレベーターストッパーを締めて雲台全体を反時計方向に回して外してください。他の雲台に交換が可能です。適合ネジサイズ(UNC1/4)

エレベーターの昇降



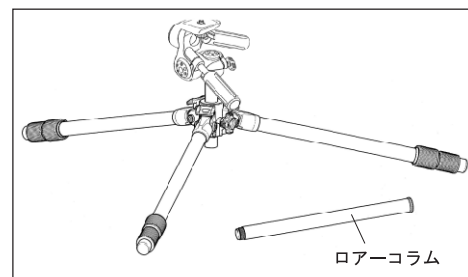
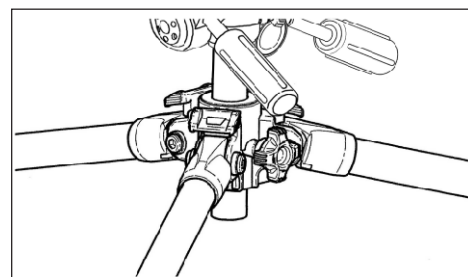
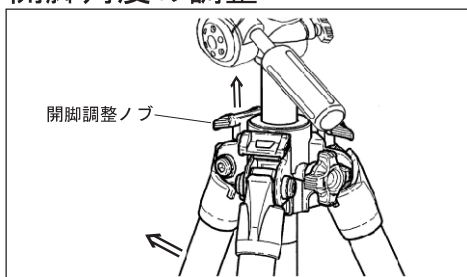
エレベーターストッパーを左に回してゆるめるとエレベーターの昇降ができます。必要な位置でストッパーを右にまわして固定します。

エレベーターの分割方法



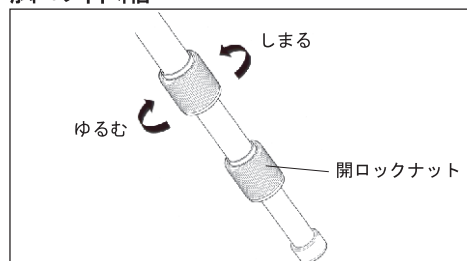
ローポジションで撮影する場合は、エレベーターを下げた状態でエレベーターストッパーを締め、ローアークラムを回して外します。

開脚角度の調整



各々の脚は開脚角度を3段階に設定することができます。まず、脚を折りたたんだ状態で開脚調整ノブをカチッと止まるところまで上に引き上げて脚を開くとフル開脚の設定となります。その状態で脚を閉じて行くと開脚調整ノブが一段下がりセミ開脚の設定となります。さらに脚を閉じると標準開脚に戻ります。ローポジション撮影の場合はローアークラムを外してください。

脚の伸縮



脚の長さの調節は、脚ロックナットを回し上の段から順に伸ばしてください。たたむときは逆に下の段から収納してください。ロックナットは必要以上にゆるめないで下さい。1/2回転程度でスムーズな伸縮が可能です。

■ご使用上の注意

1. カメラの転倒破損防止のため脚は充分開いてご使用ください。
2. 各々のネジや固定レバーは、必要な時以外は確実に固定して持ち運びしてください。
3. 三脚は、カメラ転倒破損防止のため不安定な場所でのご使用はできるだけ避けるようにして下さい。
4. ご使用後は、必ず清掃等のお手入れをしてください。(やわらかい布に中性洗剤をつけて拭いてください。)
5. 撮影場所など移動の場合は三脚からカメラを必ず外してから携帯してください。
6. 三脚各部へのオイル、グリースの補給はしないでください。
7. 夏季など高温になる自動車内などには放置しないでください。
8. 三脚は通電する素材で構成されておりますので、電気の側や高圧線の近くでの使用は避けてください。又、落雷の恐れがある場合は使用しないでください。
9. 三脚の上には絶対に腰掛けたり乗ったりしないでください。転倒や大げがにつながります。
10. 寒冷地でご使用される場合は金属部が凍結する恐れがありますので素手で操作しないでください。
11. 5kgを超えるカメラの装着は、安定性を損ないますのでお避けください。カメラブレの原因となったり三脚が転倒する恐れがあります。
12. 脚を開閉するときは十分注意してください。誤って指をはさんだりするとけがにつながりますので、あわてずによく確かめて操作してください。

アフターサービス

- 修理または部品を紛失した場合は、販売店か弊社お客様ご相談センターへ直接お問い合わせください。
- 本製品の性能部品は、製造打ち切り後5年を目安に保有しております(この期間後であっても修理可能な場合があります)。

ベルボン お客様ご相談センター

0551-25-6155

※製品改良のため予告なしに仕様、デザイン、緒元などを変更することがありますのでご了承ください。

製造・販売 サービス **ベルボン株式会社**

〒165-0027 東京都中野区野方6-1-5

電話: 03-5327-6133 FAX: 03-5327-6114

ホームページ: <http://www.velbon.com>

Velbon