

ベルボン製品を正しく安全にお使いいただくために

安全上のご注意

必ずお守り下さい

製品を安全にお使い頂くために、ご使用前に必ず本紙をお読みいただき、内容をよくご理解のうえ、お読みになった後は大切に保管して下さい。本紙ではお客様や他の人々への危険・財産への損害を未然に防止するために、必ずお守りいただくことを次のように説明しています。

■表示内容を無視して、誤った使いかたをしたときに生じる危害や損害の程度を、次の表示で区分し説明しています。

- 警告** この表示の欄は、「死亡または重傷を負う可能性が想定される」内容です。
- 注意** この表示の欄は、「傷害を負う可能性・又は物的損害が発生する可能性が想定される」内容です。

■お守りいただく内容の種類を、次の絵表示で区分し説明しています。

- このような絵表示は、してはいけない「禁止」内容です。
- このような絵表示は、必ず実行していただく「強制」内容です。

お手入れ・アフターサービス

●ご使用後は湿った布で汚れを拭き取った後、乾いた布でよく拭いて保管して下さい。特に海岸や温泉地域でのご使用後は、そのままの状態では放置すると錆や故障の原因となりますのでお気をつけ下さい。●雨などで三脚が濡れてしまった場合は、乾いたきれいな布で水分をよく拭き取り、脚部は全段を伸ばしてよく乾かして下さい。脚パイプの奥まで濡れてしまった場合は、一度点検に出すことをお勧めします。お問い合わせ先（受注センター）までご連絡下さい。●清掃の際は、シンナー等の薬品は使わないで下さい。●修理または部品を紛失した場合は、販売店か、下記のお問い合わせ先（受注センター）へ直接お問い合わせ下さい。本製品の性能部は、製造終了後5年を目安に保有しております（この期間後であっても修理可能な場合もございます）。●製品や保証について等、疑問に思うことがあれば下記のお問い合わせ先（受注センター）までお問い合わせ下さい。

●『安全上のご注意』をお守りいただけなかった事により生じた損害や、目的外の使用により生じた損害について、当社は一切の責任を負いかねますのであらかじめご了承ください。●万一、当社製造上の原因による初期不良がありました場合は、同数の新品とお取替えいたします。当該商品が製造終了の場合は同等商品の新品とお取替えいたします。それ以上の責任は負いかねますのであらかじめご了承ください。●製品改良のため予告なく仕様、デザインなどを変更することがあります。

警告

- 可変式突等のスパイクを備えた三脚や一脚を持ち運びする際は、安全のため必ずゴム石突に変換するか、ケースやレゴジョイント等を使いスパイクがむき出しにならないよう気をつけて下さい。死亡や大ケガの原因となります。電車内等で周囲に人が多い場合は、いっそうの注意が必要です。
- 三脚には推奨積載質量が設定されています。必ずその範囲内のカメラを使用して下さい。特に、雲台がセットされた三脚自重の2倍を超えるカメラを使用すると、安定性が極端に悪くなりますのでご注意ください。三脚が転倒し死亡や大ケガにつながる恐れがあります。またカメラブレの原因にもなります。
- 三脚を設置する際は、十分に注意しておこなって下さい。あやまって指や手をはさむとケガにつながります。また各ロック箇所やストッパーが緩んでいないか、再度確認して下さい。不意に三脚が縮んで転倒し、カメラが破損する恐れがあります。取扱説明書をよく読み、確かめながら操作して下さい。
- ぐらついた台の上や、不整地・傾斜面等の不安定な場所で三脚を使用する場合は、十分に注意して下さい。特に、高位置での使用の場合、頭や足の上などに落下すると死亡や大ケガにつながる恐れがあります。必ず三脚を設置する前に、設置場所や周囲の状況をよく確認して下さい。近くを人が行き来するような場所での使用も注意が必要です。
- 三脚や一脚を、小さなお子様の手が届く場所に設置・保管しないで下さい。あやまって指や手をはさんだり、三脚が倒れて死亡や大ケガにつながる恐れがあります。またベルトやストラップのある製品については、お子様の首に巻きついたりしないよう、しっかり確実に管理して下さい。
- 三脚の使用時は、3本の脚を十分に開いて下さい。脚の開きが不十分だと、不意に三脚が倒れケガや破損の原因となります。また不安定な状態での使用は、カメラブレの原因にもなります。

注意

- 三脚や一脚に、カメラを装着したままでの移動は避け下さい。予想以上の力が加わった場合、カメラが落下する恐れがあります。特に、カメラを装着したまま三脚や一脚を肩に担いで移動すると、カメラが視界に入らないので大変危険です。移動時は必ずカメラを外して下さい。
- 各ストッパーネジやハンドル棒・固定レバー等は、必要なとき以外は確実に締めてご使用下さい。ネジやレバーが緩んでいると、三脚の転倒やカメラ破損の原因となります。また、緩んだ状態で移動すると、ネジ等を落として紛失する可能性があります。
- 三脚や雲台各部へのオイル・グリス等の補給はしないで下さい。十分な性能が発揮されなくなる場合があります。可動部の動きが悪くなってきた場合は、お客様ご相談センターまでご連絡下さい。
- 三脚や一脚を壁に立て掛けたり、脚を閉じた細身な状態で立てておくと、不意に倒れる恐れがあります。できるだけ横にして（寝かせて）置いて下さい。
- 製品の水準器は、あくまで撮影の目安として装備されているものです。計測用途や業務用途での精密使用には適していませんのでご注意ください。
- 製品の分解・改造等をして下さい。異常動作により、ケガや破損の原因となります。また分解・改造をした製品については、たとえご購入直後でも正規保証を受けられなくなりますので、ご注意ください。
- 製品の使用温度範囲は0℃～40℃です。この範囲を超えると、高温下ではオイル漏れをおこしたり、低温下ではパン・ティルト動作が重くなったりして、十分な性能が発揮されない場合があります。高温多湿な場所や直射日光が当たる場所、自動車内等には決して製品を放置しないで下さい。
- 冬場の撮影や寒冷地でのご使用においては、金属部分が凍結する恐れがありますので、できるだけ素手では操作しないで下さい。カメラマングローブ等の撮影用手袋を用いることをお勧めします。
- 製品に水や砂が付いたまま使用を続けると、可動部から中に入り故障の原因となります。汚れてしまった場合は、きれいな布でよく拭き取って使用して下さい。脚パイプが濡れてしまった場合には、必ず拭いた後によく乾かして下さい。
- 雲台の取外しが可能な製品の場合、雲台を交換することができます。雲台（三脚）の全てのストッパーやハンドル棒をしっかりと締め、雲台全体を反時計回りに回すと外れます。この時、雲台に顔を近づけているとハンドル棒などにぶつかり大変危険です。十分注意して作業して下さい。
- 長期間使用しなかった場合や、大切な撮影の前には、必ず事前に各部を点検してから使用して下さい。

各部の名称

このたびはベルボン製品をお求めいただきまして、まことにありがとうございます。ご使用前にこの取扱説明書をよくお読みの上、正しくお使いください。

※製品改良のため予告なしに仕様・デザイン・諸元などを変更することがありますのでご了承ください。

製品仕様

| | EXUP-53 | EXUP-43 |
|--------|------------------|---------------|
| 雲台 | 一体型（取り外し不可） | |
| 全高 | 1500mm | 1500mm |
| 縮長 | 430mm | 500mm |
| 脚径 | 23/20/17/14/11mm | 23/20/17/14mm |
| 段数 | 5段 | 4段 |
| 質量 | 360g | 360g |
| 推奨積載質量 | 2000g | 2000g |
| カメラネジ | UNC1/4 | UNC1/4 |

| | EXUP-300 |
|--------|---------------|
| 雲台 | 無し |
| 全高 | 1320mm |
| 縮長 | 406mm |
| 脚径 | 20/17/14/11mm |
| 段数 | 4段 |
| 質量 | 218g |
| 推奨積載質量 | 1500g |
| カメラネジ | UNC1/4 |

※記載の数値は平均値です。製品は組合せ部品で構成されておりますので、実際の仕様が記載数値と異なる場合があります。

1-1.カメラの取り付け方 (EXUP-53/43)

ストッパーをゆるめ、カメラ底面のネジ穴と雲台のカメラネジを合わせ、カメラ台を上図矢印方向へ回して固定します。

⚠ カメラを取り付ける際は、必ずカメラをしっかりと保持しながら慎重におこなって下さい。

※ EXUP-300で構図の調整をするには、(別売)自由雲台の装着が必要となります。

1-2.カメラの取り付け方 (EXUP-300)

カメラ底面のネジ穴に一脚のカメラネジを合わせ、一脚全体を上図矢印方向に回して、しっかりと固定します。

2.雲台の使い方 (EXUP-53/43)

カメラをしっかりと保持しながら、ストッパーをゆるめると、カメラを自由に動かすことができます。アングルが決まったらストッパーをしめて固定し、シャッターをきります。

⚠ ストッパーをゆるめると、重さでカメラが急に倒れます。レンズをぶつかけたりして破損しないよう、十分注意して操作して下さい。

3.脚の伸縮・固定

脚の伸縮は、脚ロックレバーを起こして脚を引出し必要な長さで脚ロックレバーを倒して固定します。脚を全段引き伸ばさずに使用する場合は、できるだけ太い脚を使って撮影して下さい。

⚠ 脚ロックレバーの開閉時に、指をはさまないようにご注意ください。

4.ハンドストラップ

転倒事故防止・安定保持のため、必ず上図のようにハンドストラップを手首に通してカメラを支えて下さい。

5.携帯時の注意

撮影場所の移動などの際は、必ず雲台からカメラを外して携帯してください。カメラを取り付けたまま携帯すると、予想以上の力が加わりカメラが落下・破損する恐れがあります。

(修理受付)

ハクバ写真産業株式会社
お問い合わせ先 (受注センター) TEL: 0568(85)0898
〒486-0812 愛知県春日井市大泉寺町438-1
E-Mail: guide@hakubaphoto.co.jp

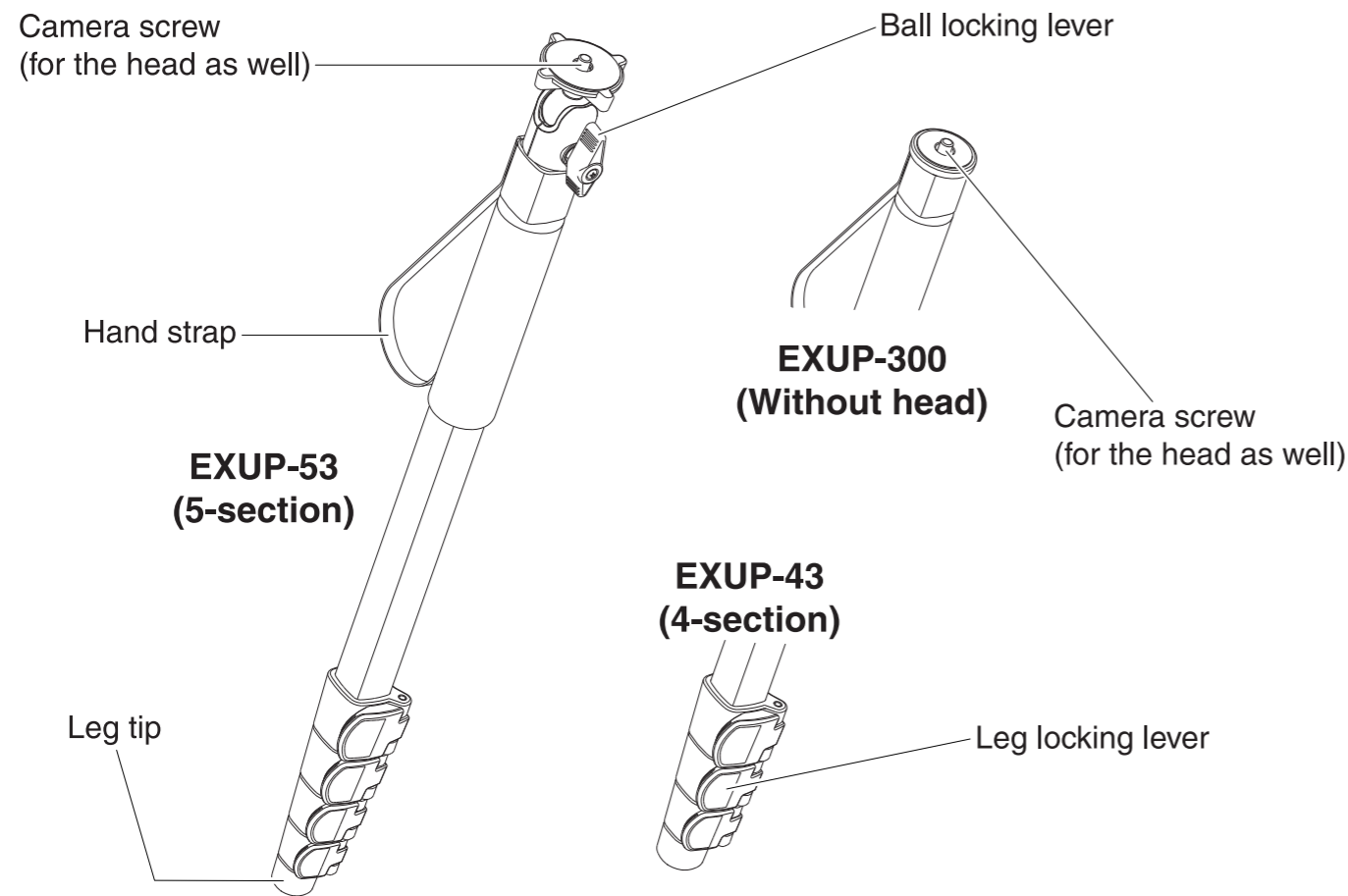
保証書

| | | | |
|-----------------------|-------------------|---|---|
| 商品名 | EXUP-53/43/300 | お客様 | 様 |
| お買い上げ 平成 年 月 日 年月日 | 保証期間1年(お買い上げの日から) | 住所 | |
| ご購入店名 | | 電話 | |
| | | 本製品が万一故障した場合は、ご購入日から満1年間、当保証規定により保証サービスが適用されます。 | |

※保証規定につきましては、保証書裏面をご確認ください。

Identification of main parts

Thank you very much for choosing Velbon monopod.
Please carefully read this manual before starting use so that you can handle this product correctly.

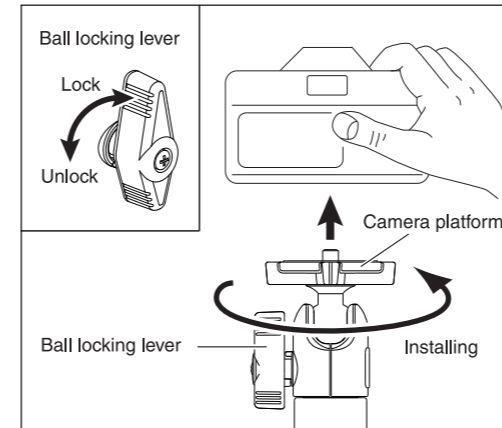


※The manufacturer reserves the right to change specifications, design, and size without prior notice.

Specifications

| | EXUP-53 | EXUP-43 | EXUP-300 |
|--------------------------|-------------------------------|--------------------------|--------------------------|
| Head | FIXED / UNDETACHABLE | | — |
| Maximum height | 1500mm | 1500mm | 1320mm |
| | 59.06inch. | 59.06inch. | 51.97inch. |
| Folded length | 430mm | 500mm | 406mm |
| | 16.93inch. | 19.69inch. | 15.98inch. |
| Leg diameter | 23/20/17/14/11mm | 23/20/17/14mm | 20/17/14/11mm |
| | 0.91/0.79/0.67/0.55/0.43inch. | 0.91/0.79/0.67/0.55inch. | 0.79/0.67/0.55/0.43inch. |
| Section of legs | 5 | 4 | 4 |
| Weight | 360g | 360g | 218g |
| | 0.79lbs. | 0.79lbs. | 0.48lbs. |
| Suggested loading weight | 2000g | 2000g | 1500g |
| | 4.41lbs. | 4.41lbs. | 3.31lbs. |
| Camera screw size | UNC1/4 | | |

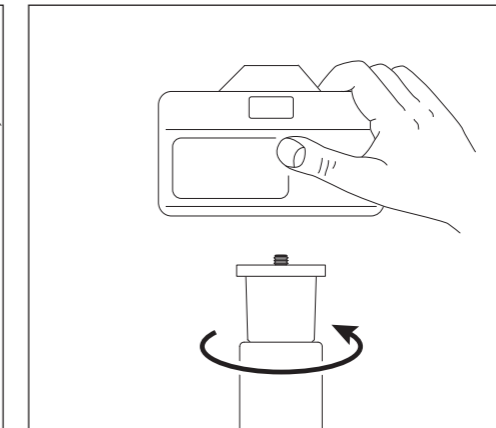
1-1. How to install the Camera (EXUP-53/43)



Unlock Ball locking lever and align Camera screw to the bottom of your camera. Rotate camera platform to the direction of the arrow to install. Then lock Ball locking lever.

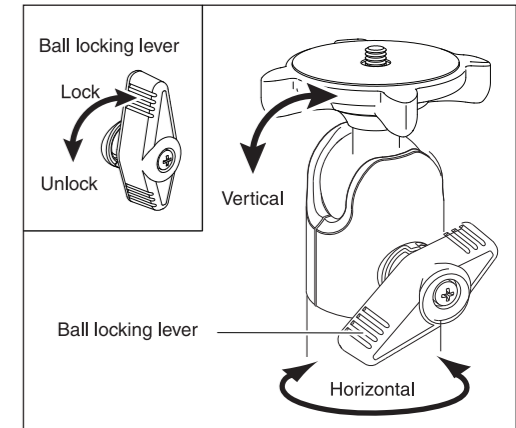
- ⚠ Hold your camera tight while installing to the monopod.
- ✘ In case of EX-300, camera angle is fixed. Ball Head is necessary when changing camera angle.

1-2. How to install the Camera (EXUP-300)



Align Camera screw to the bottom of your camera. Rotate EXUP-300 to the direction of the arrow to install.

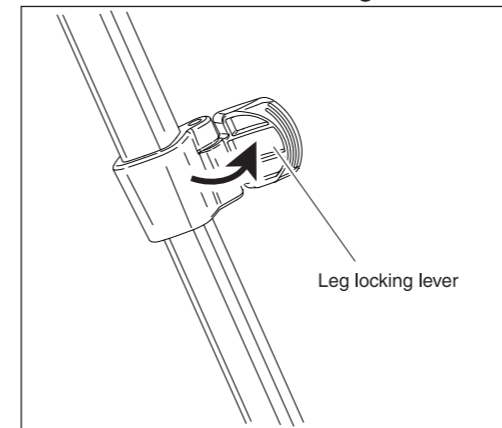
2. How to use the head (EXUP-53/43)



While holding your camera, unlock Ball locking lever and find desired angle for camera. After finding desired angle, lock Ball locking lever.

- ⚠ Unlocking Ball locking lever allows your camera to move freely. This may damage lens of your camera. So hold your camera when unlocking Ball locking lever.

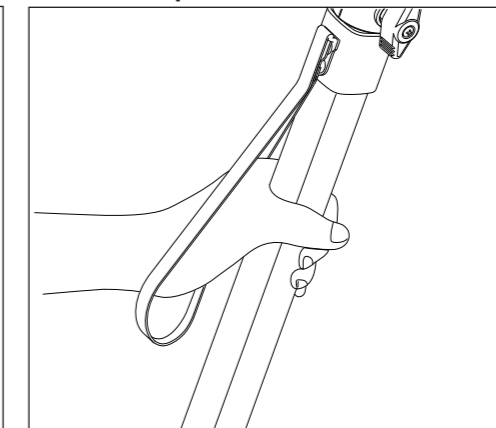
3. How to extend and lock legs



To adjust leg extension, unlock Leg locking lever and extend legs to the desired position and lock. Use upper leg sections as much as possible when using legs in the middle way for the better stability.

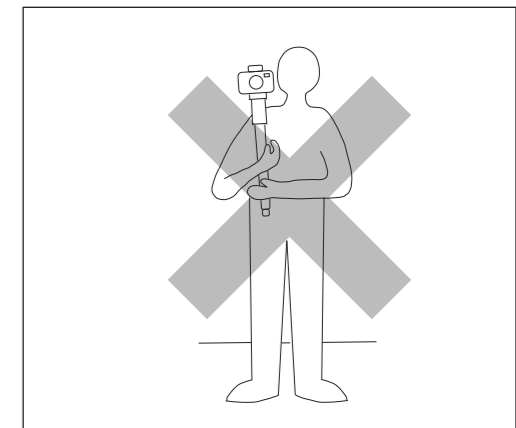
- ⚠ Do not pinch your fingers while locking Levers.

4. Hand strap



Using Hand strap as picture above is recommendable. This may maintain balance of monopod and camera and avoid falling of camera.

5. Caution



When moving from place to place, please ensure to detach your camera from monopod. Do not carry camera with monopod on shoulder. It may cause damage of your camera.

<保証規定> (For Japanese Market)

- (1) 保証期間はご購入日から1年間と致します。
- (2) 修理の際は必ず本保証書を添付のうえ、ご購入店または当社お客様ご相談センターにお申し出下さい。なお、ご購入店または当社お客様ご相談センターにご持参いただくに際しての諸費用は、お客様にご負担願います。
- (3) 保証期間内に発生した自然故障または破損に関しては、無償修理致します。
- (4) 保証期間内でも、次のような場合には有償修理となります。
 - ①本保証書の提示が無い場合。
 - ②本保証書にお買上げ年月日及びご購入店名(印)が無い場合。
 - ③使用上の誤りや不適切な取り扱い(例えば落下)の場合。
 - ④不当な修理や改造による故障・損傷の場合。
 - ⑤火災・水害・地震その他の天災地変による故障及び損傷。
 - ⑥保管上もしくは手入れの不備等による故障及び損傷の場合。

- (5) 保証の対象となるのは製品本体のみで、付属品類(ベルト・ケース等)は保証の対象とはなりません。
- (6) 本製品の故障または破損等に起因する付随的損害(撮影した画像データや動画データの消失、撮影によって得るであろう利益の損失、撮影に要した諸費用や時間、精神的な損害等)の報償には応じかねます。
- (7) 本保証書は紛失されても再発行は致しませんので、大切に保管して下さい。
- (8) 本保証書は日本国内においてのみ有効です。
- (9) 本保証書は以上の保証規定により無償修理を行うことをお約束するもので、これによりお客様の法律上の権利を制限するものではありません。