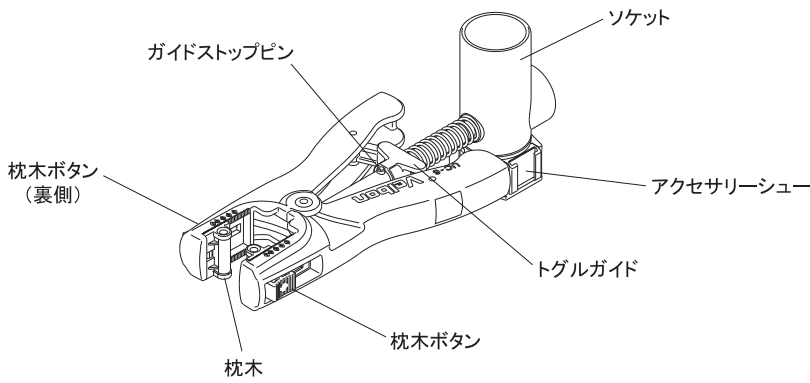


各部の名称

このたびは、ベルボン製品をお求めいただきまして、まことにありがとうございました。
ご使用前にこの取扱説明書をよくお読みの上、正しくお使いください。



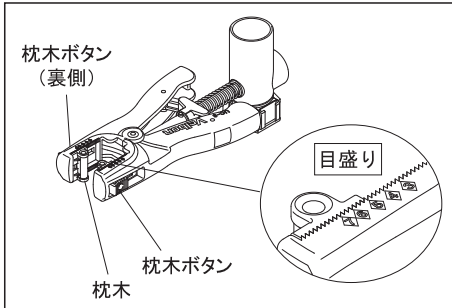
製品仕様

UC-6		
クランプ	サイズ(幅)	100mm
	サイズ(奥行)	230mm
	サイズ(高さ)	98mm
	質量	200g
	取付可能範囲	直径18~34mmのパイプ
付属傘	サイズ(直径)	900mm
	サイズ(深さ)	200mm
	シャフト長さ	530mm
	シャフト径	10mm
	質量	190g

※記載の数値は平均的な値です。製品は組み合わせ部品で構成されておりますので、記載数値と異なる場合があります。

※製品改良のため、予告なしに仕様・デザイン・諸元などを変更することがありますのでご了承ください。

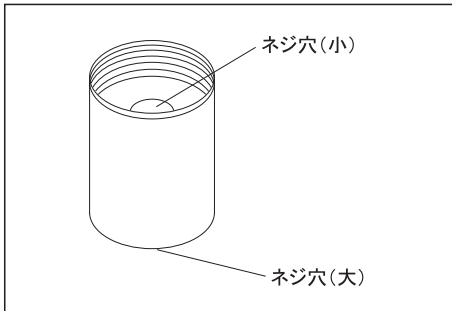
クランプの取り付け①



2つの枕木ボタンを指で押してスライドさせながら移動させ、取り付けるセンター棒に合わせます。枕木にはULTRA/Sherpa/Carmagneシリーズの各サイズに合うよう、目盛りが付いています。

- ◆3: 300シリーズ ◆4: 400シリーズ ◆5: 500シリーズ
- ◆6: 600シリーズ ◆7: 700シリーズ又はMark-7シリーズ

傘の柄について

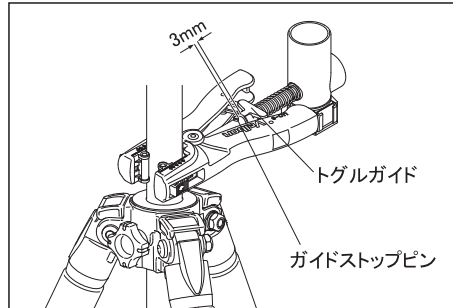


付属する傘の柄は回すと外れます。外した柄を好みの折りたたみ傘の柄と交換することで、UC-6に使用できるようになります。

※柄のネジは大小2種類付いていますので、サイズが合う側を使用してください。

※ワンタッチ方式の折りたたみ傘や、一般的なストリート傘などは使用できません。

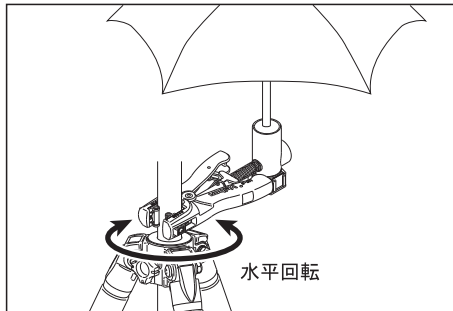
クランプの取り付け②



上図のように三脚のセンター棒を上げ(30mm以上)、洗濯バサミのようにしてUC-6を取り付けます。この時トグルガイドとガイドストップピンの間に約3mmの隙間が空くのが最適位置です。

※UC-6は移動式の枕木により、異なる直径のパイプに同じ力で取り付くよう設計されています。2つの枕木は必ず同じ位置に合わせてください。

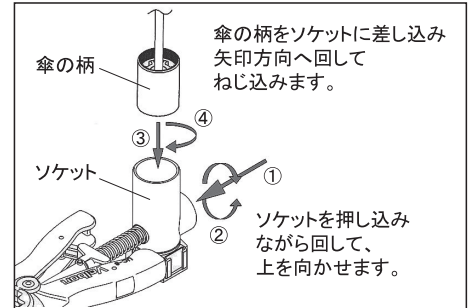
傘の位置調整



UC-6はセンターコラムの周りを自由に水平回転します。また傘を傾け、傘の縁から垂れる雫を制御できます。さらに傘をサンシェードにしたり、付属傘裏側のレフ面を使って、ストロボ撮影時の発光部面積を大きくすることも可能です。

⚠ UC-6使用時は手で機材を押さえるなど、必ず細心の注意を払ってください。

傘の取り付け



まずUC-6の本体をしっかりとおさえ、ソケットを押し込みながら回し、上を向かせます。次に傘の柄をソケットに差し込み、上図矢印方向へ回してねじこみます。

アクセサリシュー



ストロボ撮影時の発光で拡散光が得られ、最適なバウンス撮影ができます。

⚠ UC-6には、傘・ストロボ以外の物を取り付けしないでください。

(修理受付)

ハクバ写真産業株式会社

お問い合わせ先 (受注センター) TEL: 0568(85)0898
〒486-0812 愛知県春日井市大泉寺町438-1



左のQRコード、またはベルボンサイトの「修理に関するお問い合わせ」からご依頼ください。

<https://www.velbon.com>

※保証規定につきましては、保証書裏面をご確認ください。

保証書

商品名 **UC-6**

お買い上げ 西暦 年 月 日

年月日 保証期間1年(お買い上げの日から)

ご購入店名

お客様 様

〒 -

住所

電話

印

本製品が万一故障した場合は、ご購入日から満1年間、当保証規定により保証サービスが適用されます。