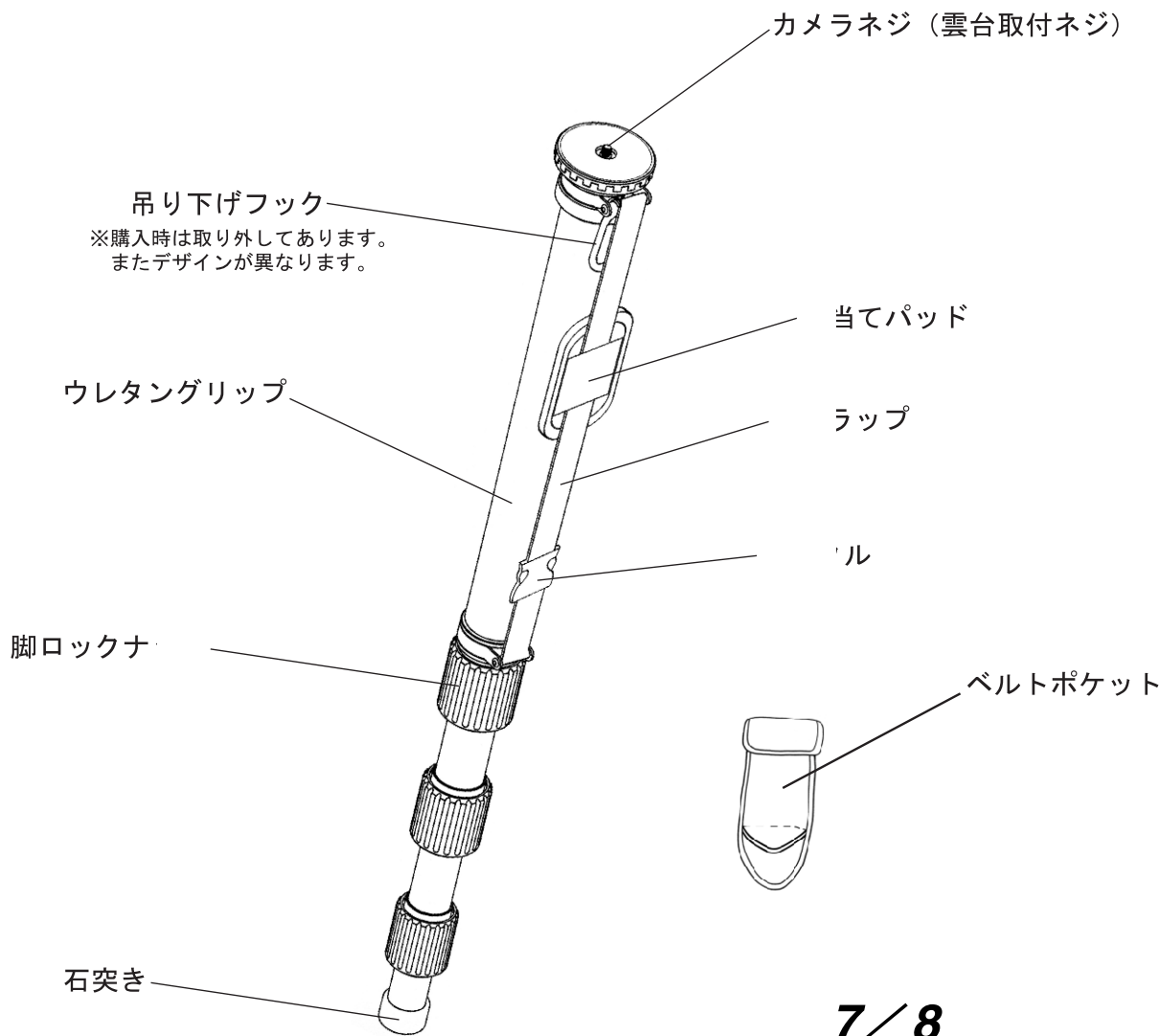


各部の名称

このたびは、ベルボン製品をお求めいただきまして、まことにありがとうございました。ご使用前にこの取扱説明書をよくお読みの上、正しくお使いください。



仕様

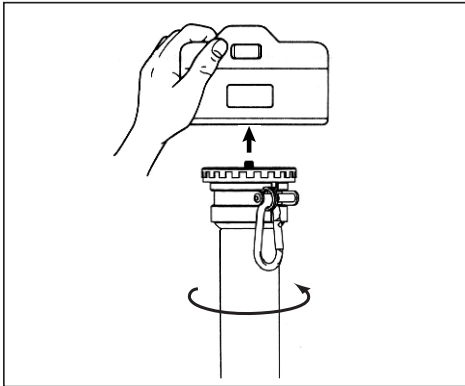
	Neo Pod 6	Neo Pod 7	Neo Pod 8
全高	153 cm	170 cm	189 cm
縮長	48 cm	53 cm	58 cm
質量	590 g	760 g	870 g
脚パイプ径	28・25・22・19mm	32・28・25・22mm	36・32・28・25mm
段数	4段	4段	4段
カメラネジ	UNC1/4、3/8	UNC1/4、3/8	UNC1/4、3/8
台座径	53 mm	66 mm	66 mm
付属品	ベルトポケット	ベルトポケット	ベルトポケット

ネオ・ポッド
★ Neo Pod シリーズは……

脚素材には極めて軽く、剛性の高いカーボンファイバーを使用しています。また、最新技術の「Inner Jut Pipe」によりパイプの空回りが無くなり、セッティングにおけるわずらわしさを大幅に軽減しました。さらに拡管構造により下段の径落ちを最小限にとどめ、最高の一脚に仕上げました。

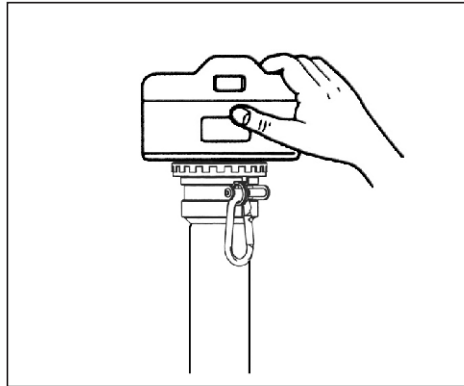
※記載の数値は平均的な値です。製品は組み合わせ部品で構成されておりますので、記載数値と若干異なる場合があります。

カメラの取付方



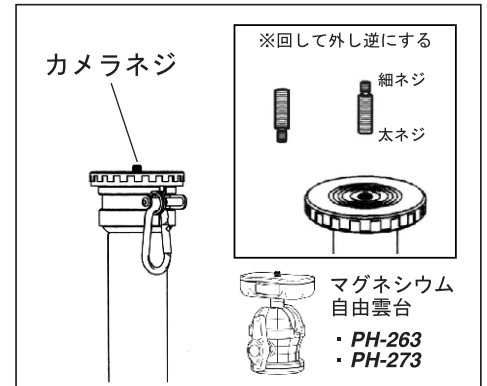
カメラのネジ穴にカメラネジを合わせ、一脚全体を右に回して固定します。

アングルの調整



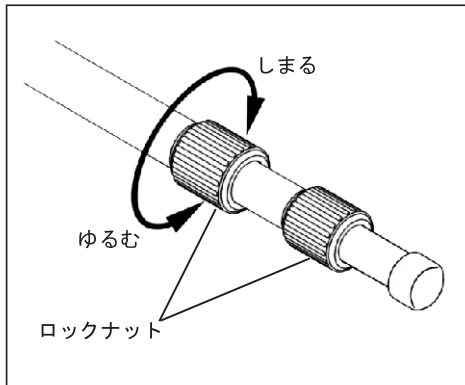
カメラをしっかり保持しながら、一脚全体を左右、又は前後にかたむけてアングルを決め、シャッターをきります。雲台が付いていない時は、縦位置撮影はできません。

雲台について



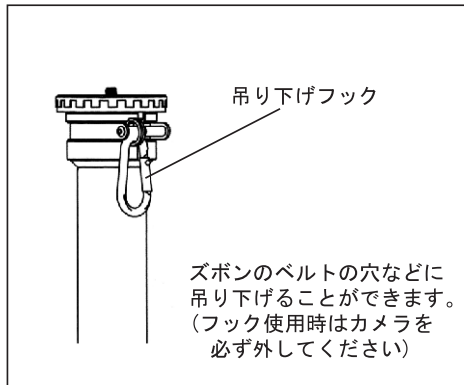
自由雲台（別売）を装備することにより、一脚を動かさずにカメラのアングルを变えることができます。この一脚のカメラネジは、外して反転させることにより、UNC1/4・3/8の両サイズに対応できます。

脚の伸縮



脚の伸縮は、ロックナットを回して操作します。ロックナットを上図ゆるむ方向に回し、脚を引き伸ばしたら再び締めて固定します。このときロックナットのゆるめすぎに注意してください。

吊り下げフック



ネオ・ポッドには便利な吊り下げフックが付いています。持ち運びの際にリュックやズボンのベルト穴等に引っ掛け、両手をフリーにすることができます（フック使用時は必ずカメラを外してください。重さでフックが破損し落下する恐れがあります）。

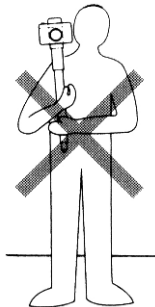
ベルトポケット



付属のベルトポケットを使うと、混雑していて一脚を立てにくい場所での撮影などがスムーズに行えます。
※ストラップは、バックルをはずすと首にかけられるようになっていますが、かける際には、巻きつかないように十分に注意してください。

携帯時の注意

※持ち運びの際は、必ずカメラを外してください。



撮影場所などの移動の際は、必ず一脚からカメラを外して携帯してください。カメラを付けたまま移動すると、予想以上の力が加わり、カメラが落下する恐れがあります。

お手入れについて

- ご使用後は、必ず湿った布で汚れを拭きとった後に、乾いた布でよく拭いて保管して下さい。特に海岸および温泉地でのご使用後は、そのままの状態では置くと錆びや故障の原因となります。
- 清掃の際は、シンナー等の薬品は使わないで下さい。

アフターサービス

- 修理または部品を紛失した場合は、販売店が弊社サービス部へ直接お問い合わせください。本製品の性能部品は、製造打ち切り後5年を目安に保有しております。
※この期間後であっても修理可能な場合もあります。

お客様相談センター

0551-25-6155