

## ベルボン製品を正しく安全にお使いいただくために

### 安全上ので注意

### 必ずお守りください

お使いになる人や他の人への危険、財産への損害を未然に防止するため、必ずお守りいただくことを、次のように説明しています。

■表示内容を見逃して、誤った使いかたをしたときに生じる危害や損害の程度を、次の表示で区分し説明しています。



### 警告

この表示の欄は、「死亡または重傷などを負う可能性が想定される」内容です。



### 注意

この表示の欄は、「傷害を負う可能性・または物的損害が発生する可能性が想定される」内容です。

■お守りいただく内容の種類を、次の絵表示で区分し説明しています。



このような絵表示は、してはいけない「禁止」内容です。



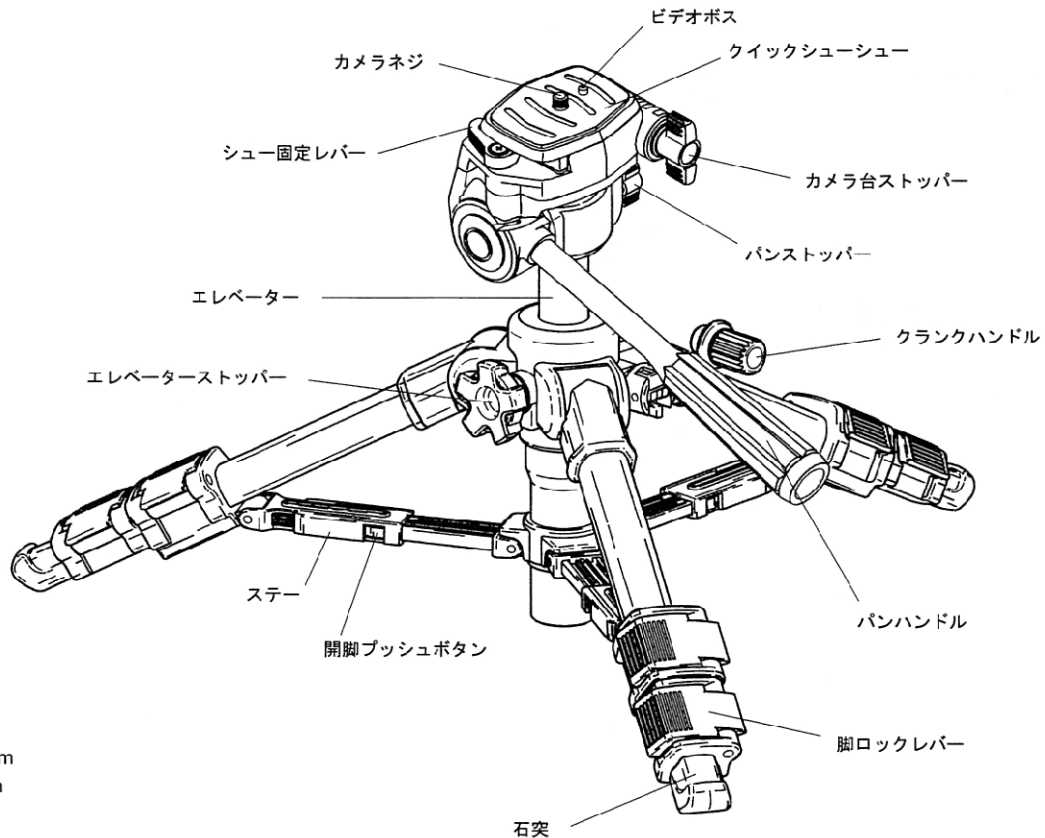
このような絵表示は、必ず実行していただく「強制」内容です。

警告		注意	
<p>スパイク付石突を備えた三脚を持ち運ぶときは、安全のためスパイクを出さないでください。死亡や大ケガの原因となります。</p>	<p>脚を開閉するときは、十分に注意してください。あやまって指をはさむとケガにつながります。慌てずによく確かめて操作してください。</p>	<p>三脚にカメラを装着したままでの移動は、お避けください。予想以上の力が加わった場合、カメラが落下する恐れがあります。</p>	<p>三脚の自重の2倍を超えるカメラの使用は、安定性を損ないますのでお避けください。カメラブレの原因となったり、三脚が転倒する恐れがあります。</p>
<p>カメラを載せたまま脚の伸縮調整や雲台の操作をするときは、カメラ本体を必ず手で支えながら行ってください。三脚やカメラが不意に動き、カメラを破損したり手を三脚にはさみケガをする恐れがあります。</p>	<p>ぐらついた台の上や傾斜面など、不安定な場所で使用する場合は十分に注意してください。特に高位置での使用の場合、頭や足の上などに落下すると、死亡や大ケガにつながる恐れがあります。</p>	<p>各々のネジや固定レバーは、必要なとき以外は確実に固定してご使用ください。ネジや固定レバーがゆるんでいると、三脚の転倒やカメラ破損の原因となります。</p>	<p>三脚や雲台各部へのオイル・グリス等の補給はしないでください。十分な性能が発揮されなくなる場合があります。</p>
<ul style="list-style-type: none"> <li>● 小さなお子様の手の届く所には、設置・保管しないで下さい。手をはさんだり倒れたりして、ケガをする恐れがあります。</li> <li>● 三脚は、金属部品やカーボン繊維で構成されておりますので通電します。電気の側や高圧線の近くでの使用は避けてください。また、落雷の恐れがある場合は絶対に使用しないでください。</li> <li>● 三脚の上には絶対に腰掛けたり乗ったりしないでください。転倒し死亡や大ケガにつながります。</li> <li>● 寒冷地でご使用される場合は金属部が凍結する恐れがありますので、素手で操作しないでください。</li> </ul>	<ul style="list-style-type: none"> <li>● カメラを取り付けた状態で、不安定な場所に放置したり立てかけたりしないでください。転倒の恐れがあります</li> <li>● 夏季など高温になる自動車内等には放置しないでください。オイル漏れや故障の原因となります。</li> <li>● 寒冷地でご使用される場合は十分な性能が発揮されない場合があります。特にビデオ用オイルフリード雲台では、パン・ティルトの動作が重くなったり動かなくなることがあります。</li> <li>● 三脚を携帯するときは、部品の脱落防止のため各々のネジ等を、しっかり締めつけて持ち運びしてください。</li> <li>● 写真機、ビデオ、望遠鏡等での撮影・観察以外の目的で使用しないでください。</li> </ul>		

# CX-460mini

このたびは、ベルボンCX-460miniをお求めいただきまして、まことにありがとうございます。ご使用の前にこの説明書をよくお読みのうえ、正しくお使い下さい。

## 各部の名称



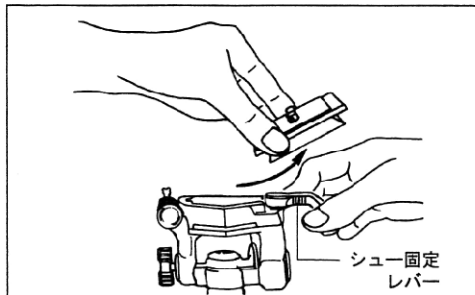
### 仕様

全 高 : 56cm  
 縮 長 : 30.5cm  
 EVスライド : 5.5cm  
 ローアングル : 22cm  
 質 量 : 800g  
 段 数 : 3段

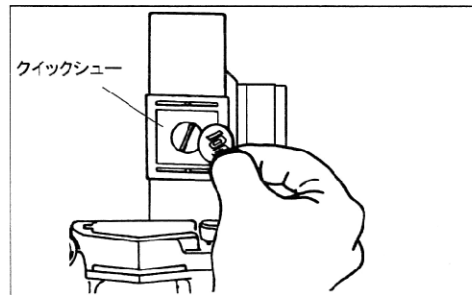
付属品 : 専用ケース

※記載の数値は平均的な数値です。三脚は組み合わせ部品で構成されておりますので記載数値と多少異なる場合があります。

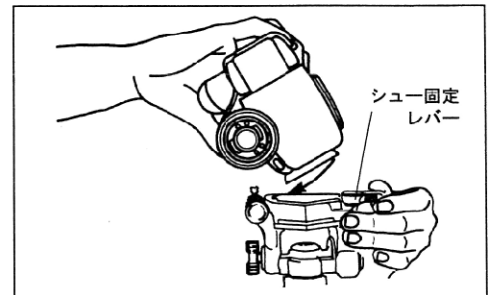
## カメラの取付け方



シュー固定レバーをFREEの方向にゆるめクイックシューを矢印方向にスライドさせながら外します。

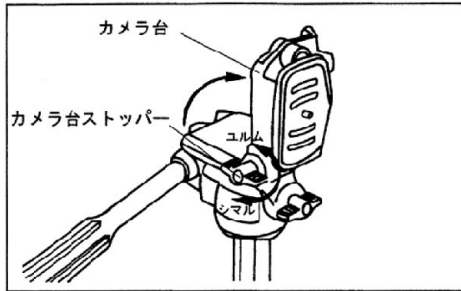


クイックシューをコインなどでカメラにしっかり取り付けてから雲台にセットします。



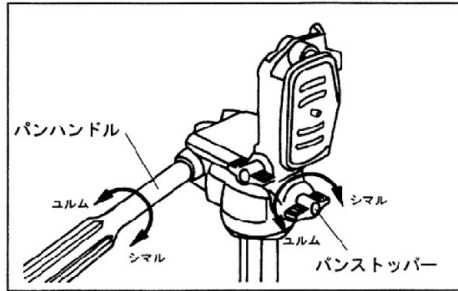
クイックシューをカメラに固定したら、シュー固定レバーをFREE方向にしてカメラを矢印のように斜め横から水平になるまですべり込ませます。さらにシュー固定レバーをLOCK方向に回して固定してください。(カメラを落とさないように注意して操作してください。)

## 雲台の操作〈たて位置撮影〉



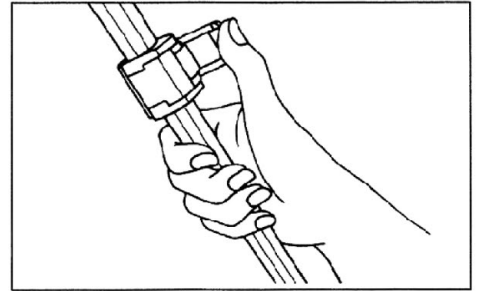
カメラ台ストッパーを左に回しカメラ台を右に起こすとカメラの縦位置撮影が行えます。撮影の際はカメラ台ストッパーを右に回ししっかり固定してください。

## 雲台の操作〈カメラポジション〉



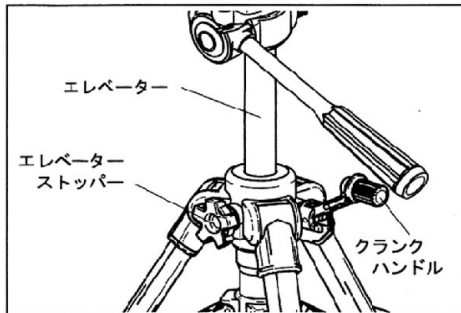
パンハンドルをゆるめるとカメラのたて方向を動かすことができます。パンストッパーをゆるめると左右方向を動かすことができます。撮影時は各々のストッパーをしっかりしめてください。

## 脚の伸縮



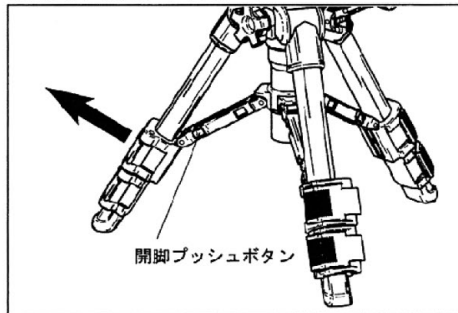
脚の長さを調整する時は右手の親指で脚固定レバーを起しロックを外し、上の段から順に伸ばしてください。脚の長さが決まったらレバーを押さえてロックします。縮めるときは逆に下の段から順にしまってください。

## エレベーターの使い方



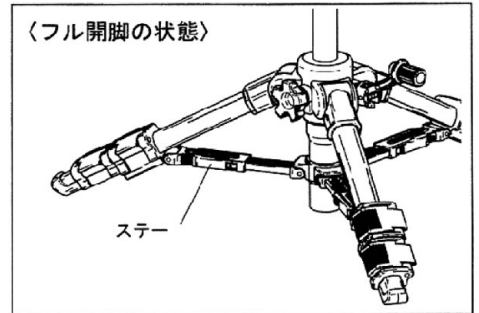
エレベーターストッパーを左に回しゆるめクランクハンドルをまわすとエレベーターの昇降が行えます。高さがきまったらエレベーターストッパーを右に回して固定します。

## 開脚角度の調整



各々の脚は開脚プッシュボタンを左右から押しながら開くとステーが伸びて更に脚を開くことができます。開脚角度は標準とフル開脚の2段階です。標準開脚に戻す時はプッシュボタンを抑えずに脚を閉じます。

## 〈フル開脚の状態〉



## ■ご使用上の注意

1. カメラの転倒破損防止のため脚は充分開いてご使用ください。
2. 各々のネジや固定レバーは、必要な時以外は確実に固定して持ち運びしてください。
3. 三脚は、カメラ転倒破損防止のため不安定な場所でのご使用はできるだけ避けるようにして下さい。
4. ご使用後は、必ず清掃等のお手入れをしてください。(やわらかい布に中性洗剤をつけて拭いてください。)
5. 撮影場所など移動の場合は三脚からカメラを必ず外してから携帯してください。
6. 三脚各部へのオイル、グリースの補給はしないでください。
7. 夏季など高温になる自動車内などには放置しないでください。
8. 三脚はアルミ合金部品で構成されておりますので通電します。電気の側や高圧線の近くでの使用は避けてください。又、落雷の恐れがある場合は使用しないでください。
9. 三脚の上には絶対に腰掛けたり乗ったりしないでください。転倒や大けがにつながります。
10. 寒冷地でご使用される場合は金属部が凍結する恐れがありますので素手で操作しないでください。
11. 2kgを超えるカメラの装着は、安定性を損ないますのでお避けてください。カメラブレの原因となったり三脚が転倒する恐れがあります。
12. 脚を開閉するときは十分注意してください。誤って指をはさんだりするとけがにつながりますので、あわてずによく確かめて操作してください。

## ■アフターサービス

修理または部品を紛失した場合は、販売店か弊社サービス部へ直接お問い合わせください。本製品の性能部品は製造打ち切り後5年を目安に保有しております。又、この期間後であっても修理可能な場合もありますので、直接サービス部へお問い合わせください。

※製品改良のため予告なしに仕様、デザイン、緒元などを変更することがありますのでご了承ください。

ベルボン お客様ご相談センター

**0551-25-6155**

製造・販売  
サービス **ベルボン株式会社**

〒165-0027 東京都中野区野方6-1-5

電話: 03-5327-6133 FAX: 03-5327-6114

ホームページ: <http://www.velbon.com>

**Velbon**