

ベルボン製品を正しく安全にお使いいただくために

安全上のご注意

必ずお守り下さい

本製品を安全にお使いいただくために、本製品をお使いになる前には必ず本書をお読みいただき、内容をよくご理解のうえ、お読みになった後は大切に保管して下さい。本書ではお客様や他の人々への危険、財産への損害を未然に防止するために、必ずお守りいただくことを次のように説明しています。

■表示内容を無視して、誤った使いかたをしたときに生じる危害や損害の程度を、次の表示で区分し説明しています。

警告 この表示の欄は、「死亡または重傷を負う可能性が想定される」内容です。

注意 この表示の欄は、「傷害を負う可能性・又は物的損害が発生する可能性が想定される」内容です。

■お守りいただく内容の種類を、次の絵表示で区分し説明しています。

このような絵表示は、してはいけない「禁止」内容です。

このような絵表示は、必ず実行していただく「強制」内容です。

お客様ご相談センター：0551-25-6155 (山梨県北杜市)

ご利用者WEBアンケート：<http://www.velbon.com/jp/user.html>

| 警告 | |
|--|---|
| <p> 可変石突などのスパイクを備えた三脚や一脚を持ち運ぶ際は、安全のため必ずゴム石突に変換するか、ケースやレグポシェット等を使い、スパイクがむき出しにならないように気をつけて下さい。死亡や大ケガの原因となります。電車内など周囲に人が多い場合は、いっそうの注意が必要です。</p> | <p> 三脚には、推奨積載質量が設定されています。必ずその範囲内のカメラを使用して下さい。特に雲台が付いた三脚自重の2倍を超えるカメラを使用すると、安定性が極端に悪くなりますのでご注意ください。三脚が転倒し死亡や大ケガにつながる恐れがあります。またカメラブレの原因にもなります。</p> |
| <p> カメラを装着したまま脚の伸縮調整や雲台の操作をする際は、必ずカメラ本体を手で支えながらおこなってください。三脚やカメラが不意に動き、カメラを破損したり手を三脚にはさまけがをする恐れがあります。カメラやレンズの形状によってはバランスが取り難いこともあるので、十分に気をつけて下さい。</p> | <p> 三脚を設置する際は、十分に注意しておこなってください。あやまって指や手をはさむとケガにつながります。また各ロック箇所やストッパーがゆるんでいないか、再度確認して下さい。不意に三脚が縮み、カメラが破損する恐れがあります。事前に取扱説明書をよく読み、確かめながら操作して下さい。</p> |
| <p> 三脚は撮影用の機材です。絶対に三脚の上に腰掛けたり乗ったりしないでください。転倒し、死亡やケガにつながります。また一脚を杖がわりにし、歩行補助の器具にするような行為は、不意に脚が縮み転倒するなどの思わぬ事故につながりますので、絶対におやめ下さい。強度的にも大変危険です。</p> | <p> ぐらついた台の上や不平整・傾斜面など、不安定な場所で三脚を使用する場合は、十分に注意して下さい。特に高位置での使用の場合、頭や足の上などに落下すると、死亡や大ケガにつながる恐れがあります。必ず三脚を設置する前に、設置場所や周囲の状況をよく確認して下さい。</p> |
| <p> 三脚や一脚は、金属部品やカーボン繊維で構成されており、高圧電線など電気が通っている物の近くでは使用を避けて下さい。また落雷の恐れがある場合は、絶対に使用しないで下さい。そのような場所では撮影を止め、速やかに避難して下さい。</p> | <p> 三脚の使用時は、3本の脚を十分に開いて下さい。脚の開きが不十分だと、不意に三脚が倒れ、ケガや破損の原因となります。また不安定状態での使用は、カメラブレの原因にもなります。</p> |
| <p> 三脚や一脚を壁に立てかけたり、脚を閉じて細身な状態で立てて置いておくと、不意に倒れる恐れがあります。三脚や一脚は、できるだけ横にして(寝かせて)保管して下さい。</p> | <p> 三脚や一脚を、小さなお子様の手の届く場所に設置・保管しないで下さい。指や手をはさんだり倒れたりして、死亡や大ケガにつながる恐れがあります。またベルトやストラップのある製品については、お子様の首に巻きついたりしないよう、しっかりと管理して下さい。</p> |

お手入れ・アフターサービス

- ご使用後は必ず湿った布で汚れを拭きとった後、乾いた布でよく拭いて保管して下さい。特に、海岸および温泉地等のご使用後は、そのままの状態では錆びや故障の原因となりますので、お気を付け下さい。
- 雨などで三脚が濡れてしまった場合は、乾いたきれいな布で水分をよく拭き取り、脚部は全段を伸ばしてよく乾かして下さい。脚パイプの奥まで濡れてしまった場合は、一度点検に出すことをオススメします。下記のお客様ご相談センターまでご連絡下さい。
- 清掃の際はシンナー等の薬品は使わないで下さい。
- 修理または部品を紛失した場合は、販売店か下記お客様ご相談センターへ直接お問い合わせ下さい。本製品の性能部品は、製造終了後5年を目安に保有しております(この期間後であっても修理可能な場合もあります。お問い合わせ下さい)。
- 製品改良のため、予告無しに仕様・デザイン・諸元等を変更することがありますので、予めご了承下さい。

便利メモ

※おぼえのため記入されると便利です

| | | | |
|------|---|---|---|
| お買上日 | 年 | 月 | 日 |
| 販売店名 | | | |
| 電話番号 | | | |

製造・販売サービス **ベルボン株式会社**

〒165-0027 東京都中野区野方6-1-5

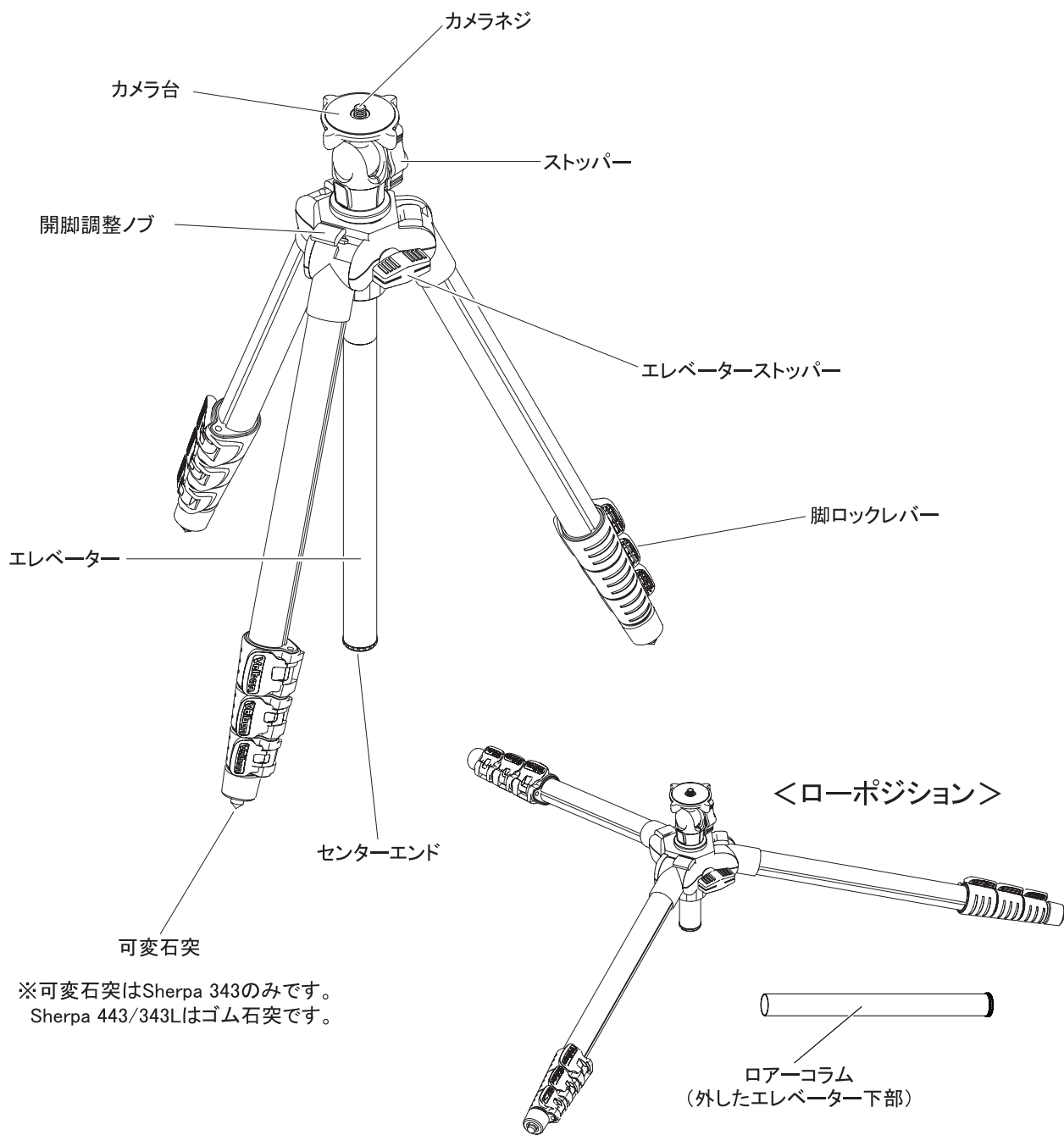
電話：03-5327-6133 FAX：03-5327-6114

ホームページ：<http://www.velbon.com>

| 注意 | |
|---|---|
| <p> 三脚や一脚に、カメラを装着したままでの移動は、お避け下さい。予想以上のちからが加わった場合カメラが落下する恐れがあります。特にカメラを装着したまま三脚や一脚を肩に担いで移動は、カメラが視界に入らないので大変危険です。移動時は必ずカメラを外して下さい。</p> | <p> 製品の使用温度範囲は0℃～40℃です。この範囲を超えると、高温下ではオイル漏れをおこしたり、低温下ではパン・テイル動作が重くなったりして、十分な性能が発揮されない場合があります。高温多湿な場所や直射日光があたる場所、自動車内等には決して放置しないで下さい。故障の原因となります。</p> |
| <p> 各々のネジやハンドル棒、固定レバー等は、必要なとき以外は確実にしめてご使用下さい。ネジや固定レバーがゆるんでいると、三脚の転倒やカメラ破損の原因となります。また、ゆるんだ状態で移動すると、落ちて無になってしまう可能性がありますのでご注意ください。</p> | <p> 長期間使用しなかった時や、大切な撮影の前には、必ず事前に各部を点検してから使用して下さい。また高性能を買ったため、1～2年ごとに定期点検に出していただく事をお勧めします。上記のお客様ご相談センターまでご連絡下さい。</p> |
| <p> 三脚や雲台各部へのオイル・グリス等の補給はしないで下さい。十分な性能が発揮されなくなる場合があります。稼働部の動きが悪くなってきた場合は、上記のお客様ご相談センターまでご連絡下さい。</p> | <p> 製品に水や砂がついたまま使用を続けると、稼働部から中に入ってしまう故障の原因となります。汚れてしまった場合は、必ずきれいな布でよく拭き取って使用して下さい。脚パイプが濡れてしまった場合は、必ず拭いた後によく乾かして下さい。</p> |
| <p> カメラを取り付けた状態で、不安定な場所に放置したり立てかけたりしないで下さい。転倒しカメラが破損する恐れがあります。</p> | <p> 冬場の撮影や寒冷地でご使用される場合は、金属部が凍結する恐れがありますので、素手で操作しないで下さい。カメラマングローブ等の撮影用手袋を用いることをおすすめします。</p> |
| <p> 製品の分解・改造などをしないで下さい。異常動作によりケガや破損の原因となります。また分解・改造をした製品については、メーカー正規保証を受けられなくなります。</p> | <p> 雲台の取外しが可能な製品の場合雲台を交換することができます。雲台の全てのストッパーやハンドルをしっかりとしめ、雲台全体を反時計回りに回すと外れます。この時、雲台に顔を近づけていると、ハンドル等がぶつかり大変危険です。十分に注意して作業して下さい。</p> |

各部の名称

このたびは、ベルボン製品をお求めいただきまして、まことにありがとうございます。
ご使用前にこの取扱説明書をよくお読みの上、正しくお使いください。



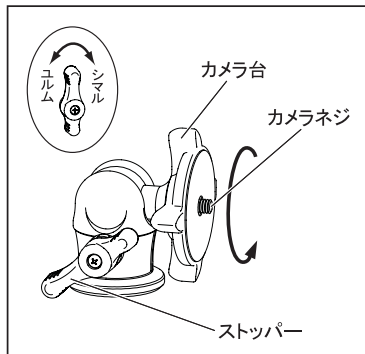
※可変石突はSherpa 343のみです。
Sherpa 443/343Lはゴム石突です。

※ローポジションはどの機種でも可能です。

| 製品仕様 | Sherpa 443 | Sherpa 343 | Sherpa 343L |
|-------------|-------------------|---------------------|---------------------|
| 雲台 | QHD-51 | QHD-41 | QHD-41 |
| 全高 | 1490mm | 1300mm | 1470mm |
| エレベータースライド* | 286mm | 265mm | 265mm |
| 最低高 | 205mm | 158mm | 180mm |
| 縮長 | 460mm | 400mm | 440mm |
| 脚径 | 23/20/17.2/14.4mm | 20/17.2/14.4/11.6mm | 20/17.2/14.4/11.6mm |
| 段数 | 4段 | 4段 | 4段 |
| 質量 | 1180g | 870g | 905g |
| 推奨積載質量 | 1500g | 1000g | 1000g |

※記載の数値は平均的な値です。三脚は組み合わせ部品で構成されておりますので、記載数値と若干異なる場合があります。

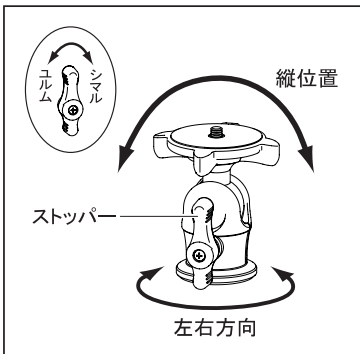
1.カメラの取り付け方



ストッパーをゆるめカメラ台を上図のように垂直に倒し、カメラ底面のネジ穴と雲台のカメラネジを確実に合わせ、カメラ台を上図矢印方向に回してしっかりと固定します。

※カメラ台を垂直に倒した状態でおこなうと、カメラ底面が見えるのでネジ穴を合わせやすく、楽に取り付けできます。

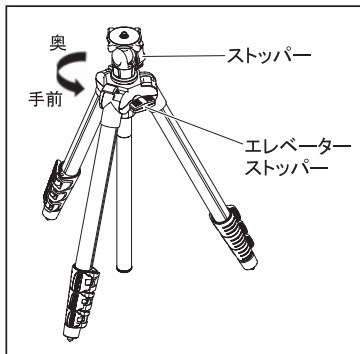
2.雲台の使い方



ストッパーをゆるめると、上図矢印の方向へカメラが自由に動きます。構図が決まったところでストッパーを締めて固定し撮影します。

⚠ ストッパーをゆるめる際は、必ずカメラを手で支えながらおこなってください。重さでカメラが倒れ破損の原因となります。

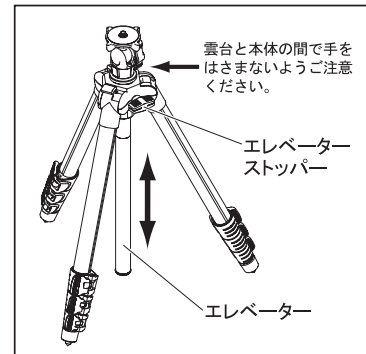
3.雲台を交換するには



三脚から雲台を外す場合は、ストッパーとエレベーターストッパーの両方をしっかり締め、雲台全体を反時計方向に回してはずしてください。別売の雲台に交換することが可能です。

※適合ネジサイズ(UNC1/4)

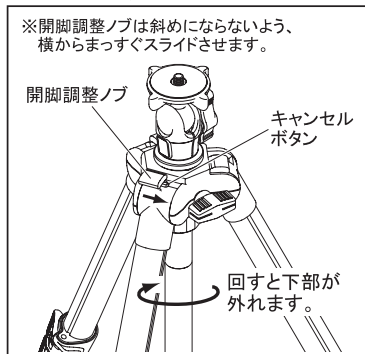
4.エレベーターの昇降



エレベーターストッパーをゆるめ、手動で高さを調整します。必要な高さでエレベーターストッパーを締めて固定してください。

⚠ エレベーター操作時は必ずカメラを手で支えながらおこなってください。

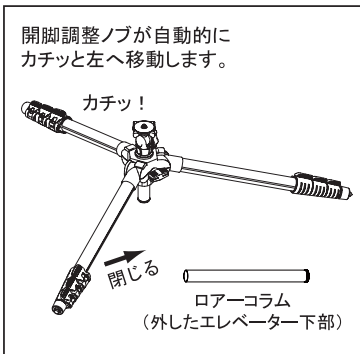
5-1.開脚角度の調整



①、脚を閉じた状態で、開脚調整ノブをカチッと止まる位置まで右にスライドさせ脚をいっぱい開くとローポジションとなります。エレベーターは固定した状態で下部を回すと分割できます。

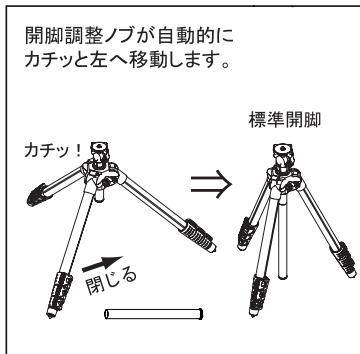
※誤って開脚調整ノブをスライドさせてしまった時は、キャンセルボタンを押して元の位置に戻すことができます。

5-2.開脚角度の調整



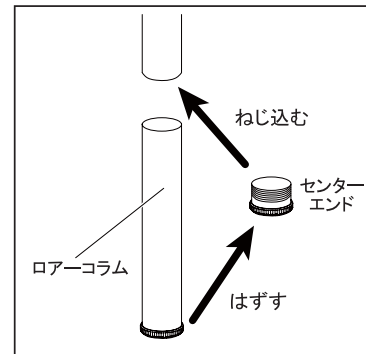
②、ローポジション(上図イラスト)にした脚をゆっくり閉じていくと、開脚調整ノブが自動的にカチッと左方向へスライドします。この位置がセミローポジションとなります。

5-3.開脚角度の調整



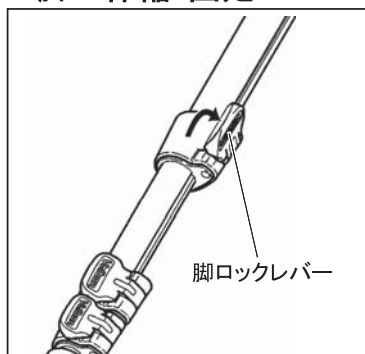
③、さらに脚を閉じていくと、再び開脚調整ノブが自動的にカチッとスライドし標準開脚に戻ります。

6.ローコラム



分割したエレベーター下部を「ローコラム」と呼びます。先端に付いているセンターエンドを回してははずし、分割部分にねじ込んでフタにすることができます。ローコラムは無くさないように注意して下さい。

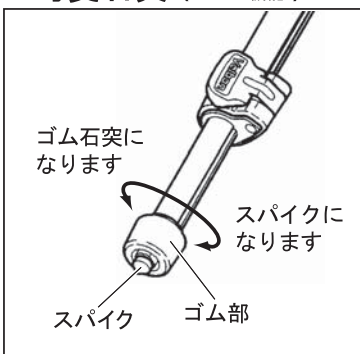
7.脚の伸縮・固定



脚の伸縮は脚ロックレバーを起こして脚を引き出し、必要な長さで脚ロックレバーを倒して固定します。脚を全段引き伸ばさないで使用する場合は、できるだけ太い脚を使って撮影してください。

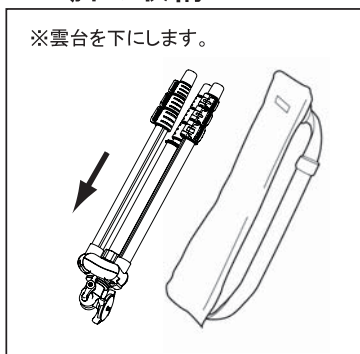
⚠ 脚ロックレバーの開閉時に、指をはさまないようにご注意ください。

8.可変石突 (Sherpa 343 のみの機能)



Sherpa 343は、石突をゴム⇄スパイクに変換可能です。スパイクを使わない時はゴム部を左に回してスパイクを引っ込みます。スパイクを使うときはゴム部を右に回してスパイクを出します。室内で撮影するときは、床面にキズをつけない様にご注意ください。また三脚を持ち運ぶ際には、危険なので必ずスパイクを引っ込めてください。

9.三脚の収納



三脚をケースやストラップを用いて肩から下げる場合は、雲台側を下にするとバランスがよく、持ち運びしやすくなります。