

ベルボン製品を正しく安全にお使いいただくために

安全上のご注意

必ずお守りください

お使いになる人や他の人への危険、財産への損害を未然に防止するため、必ずお守りいただくことを、次のように説明しています。

■表示内容を無視して、誤った使いかたをしたときに生じる危害や損害の程度を、次の表示で区分し説明しています。



警告

この表示の欄は、「死亡または重傷などを負う可能性が想定される」内容です。



注意

この表示の欄は、「傷害を負う可能性・または物的損害が発生する可能性が想定される」内容です。

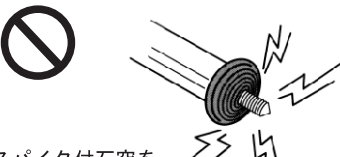

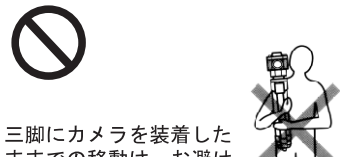
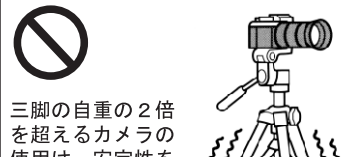
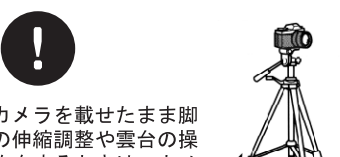


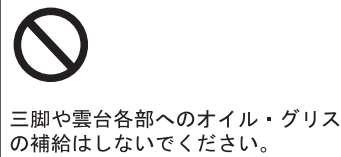


■お守りいただく内容の種類を、次の絵表示で区分し説明しています。



このような絵表示は、してはいけない「禁止」内容です。

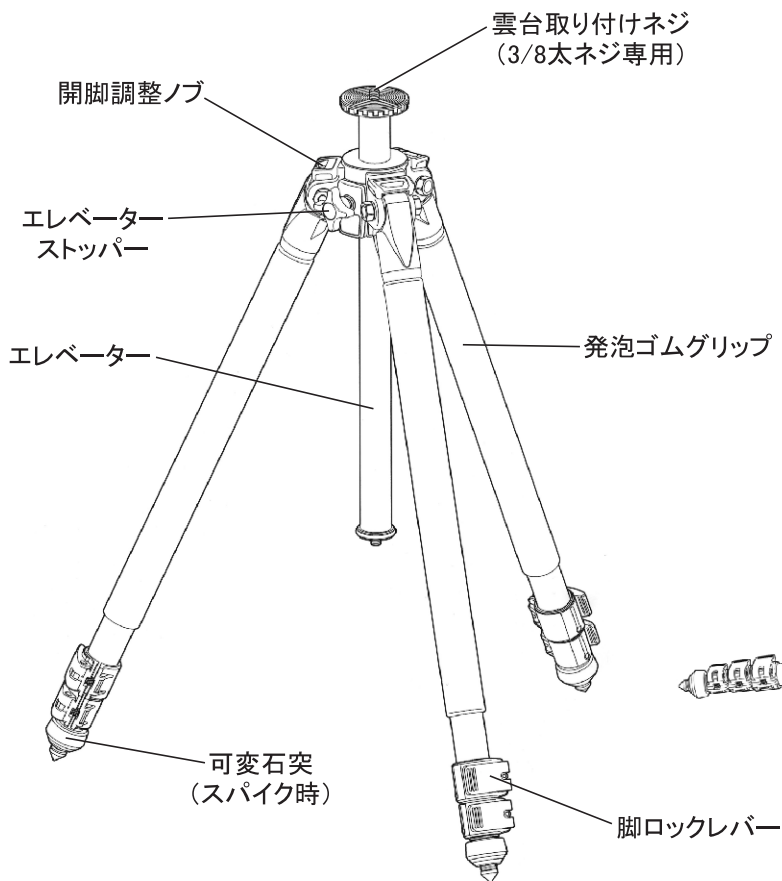


このような絵表示は、必ず実行していただく「強制」内容です。

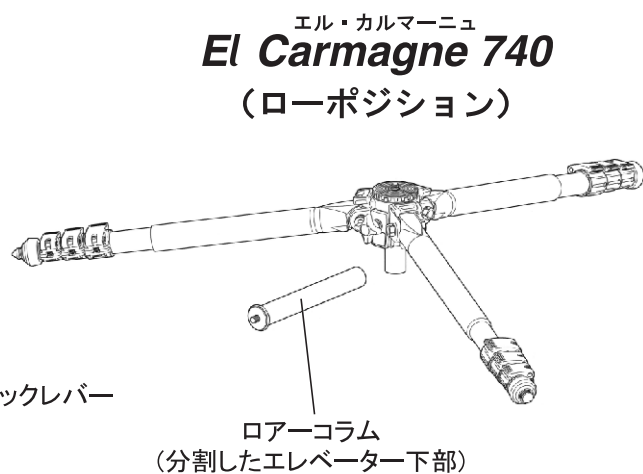
警告		注意	
 <p>スパイク付石突を備えた三脚を持ち運びするときは、安全のためスパイクを出さないでください。死亡や大ケガの原因となります。</p>	 <p>脚を開閉するときは、十分に注意してください。あやまって指をはさむとケガにつながります。慌てずによく確かめて操作してください。</p>	 <p>三脚にカメラを装着したままでの移動は、お避けください。予想以上の力が加わった場合、カメラが落下する恐れがあります。</p>	 <p>三脚の自重の2倍を超えるカメラの使用は、安定性を損ないますのでお避けください。カメラブレの原因となったり、三脚が転倒する恐れがあります。</p>
 <p>カメラを載せたまま脚の伸縮調整や雲台の操作をするときは、カメラ本体を必ず手で支えながら行ってください。三脚やカメラが不意に動き、カメラを破損したり手を三脚にはさみケガをする恐れがあります。</p>	 <p>ぐらついた台の上や傾斜面など、不安定な場所で使用する場合は十分に注意してください。特に高位置での使用の場合、頭や足の上などに落下すると、死亡や大ケガにつながる恐れがあります。</p>	 <p>各々のネジや固定レバーは、必要なとき以外は確実に固定してご使用ください。ネジや固定レバーがゆるんでいると、三脚の転倒やカメラ破損の原因となります。</p>	 <p>三脚や雲台各部へのオイル・グリス等の補給はしないでください。十分な性能が発揮されなくなる場合があります。</p>
 <ul style="list-style-type: none"> ● 小さなお子様の手の届く所には、設置・保管しないで下さい。手をはさんだり倒れたりして、ケガをする恐れがあります。 ● 三脚は、金属部品やカーボン繊維で構成されておりますので通電します。電気の側や高圧線の近くでの使用は避けてください。また、落雷の恐れがある場合は絶対に使用しないでください。 ● 三脚の上には絶対に腰掛けたり乗ったりしないでください。転倒し死亡や大ケガにつながります。 ● 寒冷地でご使用される場合は金属部が凍結する恐れがありますので、素手で操作しないでください。 		 <ul style="list-style-type: none"> ● カメラを取り付けた状態で、不安定な場所に放置したり立てかけたりしないでください。転倒の恐れがあります。 ● 夏季など高温になる自動車内等には放置しないでください。オイル漏れや故障の原因となります。 ● 寒冷地でご使用される場合は十分な性能が発揮されない場合があります。特にビデオ用オイルフリード雲台では、パン・ティルトの動作が重くなったり動かなくなることがあります。 ● 三脚を携帯するときは、部品の脱落防止のため各々のネジ等を、しっかり締めつけて持ち運びしてください。 ● 写真機、ビデオ、望遠鏡等での撮影・観察以外の目的で使用しないでください。 	

各部の名称

このたびは、ベルボン三脚をお求めいただきまして、まことにありがとうございました。
ご使用前にこの取扱説明書をよくお読みの上、正しくお使いください。



エル・カルマーニュ
El Carmagne 730



エル・カルマーニュ
El Carmagne 740
(ローポジション)

※ローポジションはどちらの機種でも可能です。

仕様

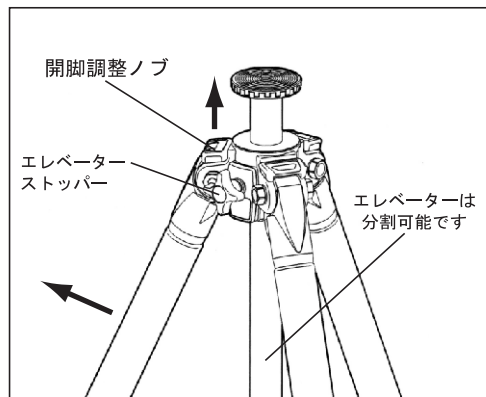
	El Carmagne 730	El Carmagne 740
全高	約1900mm	約1780mm
エレベータースライド*	約360mm	約270mm
最低高	約157mm	約143mm
縮長	約703mm	約573mm
質量	約2360g	約2280g
脚パイプ径	32・28・25mm	32・28・25・22mm
段数	3段	4段
最大積載カメラ質量	7kg	7kg

★エル・カルマーニュ El Carmagne 730 / 740 は……

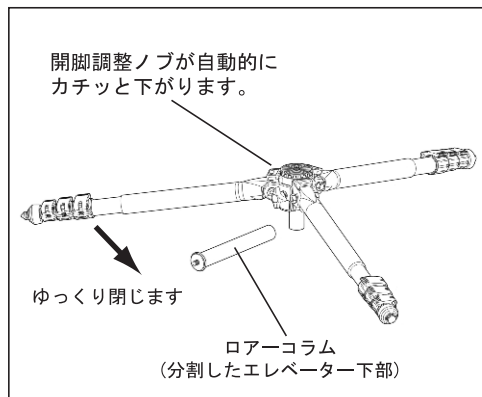
脚素材には極めて軽く
剛性の高いカーボンファイバーを、
本体基台部には従来のアルミより比重が2/3と
軽く、強度・寸法安定性等で勝っているマグネシウムを
使用しています。また脚の伸縮・固定方式はレバータイプなので
わずかな力で簡単・迅速に操作が可能、寒い地域でも快適です。
さらに32mmの極太パイプから始まる各段は、径落ちを
最小限にとどめ、脚先端部の可変石突により
地面の状況に応じてゴム石突と
スパイクを交換可能です。

※記載の数値は平均的な値です。三脚は組み合わせ部品で構成されておりますので、記載数値と若干異なる場合があります。

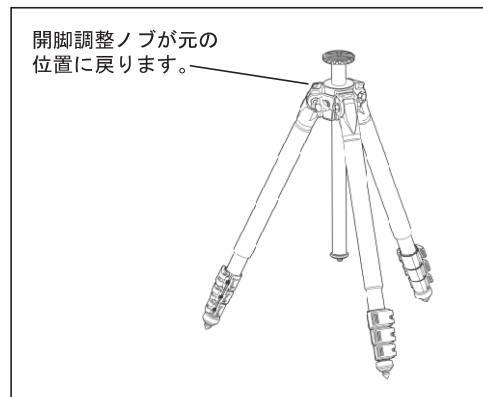
開脚角度の調整



① 脚を折りたたんだ状態で、開脚調整ノブをカチッと止まる所まで引き上げ、脚をいっぱい開くとローポジションとなります（エレベーターはストッパーを締めてから下部を回すと分割できます）。

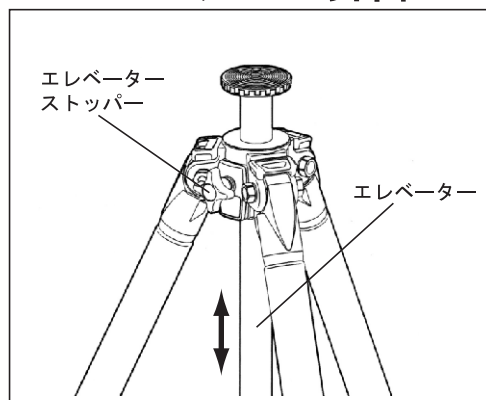


② ローポジションにした脚をゆっくり閉じていくと、開脚調整ノブが自動的に一段下がります。この位置がセミローポジションとなります。



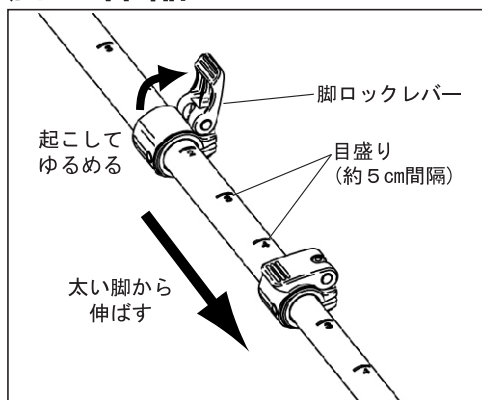
③ さらに脚を閉じていくと、またノブが自動的に一段下がり、標準開脚に戻ります。なお開脚角度は各々の脚で自由に変えることができます。

エレベーターの昇降



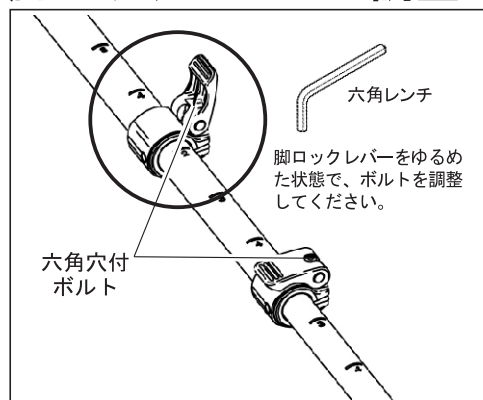
エレベーターストッパーを、左に回してゆるめるとエレベーターの昇降ができます。必要な位置でストッパーを右に回して固定します（エレベーターの操作時は必ず機材を手で持ちながら行ってください）。

脚の伸縮



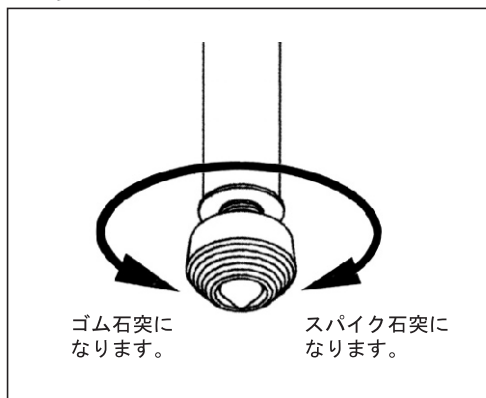
脚を伸ばす時は上の段から順に伸ばします。縮めるときは下の段から順にしまってください。なお脚には約5cm間隔で目盛りがふられています。目線位置などの目安とすると便利です。 ※目盛りはあくまで目安です。精密に測られているわけではありません。

脚ロックレバーの調整



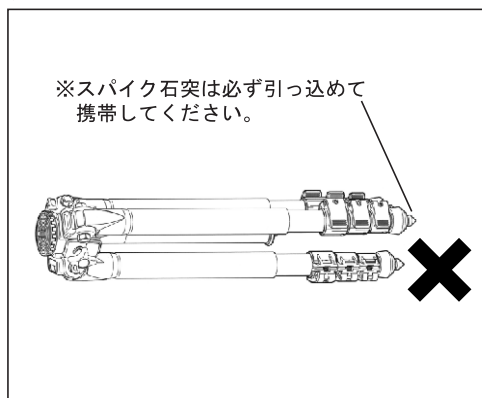
長期間の使用等で、脚ロックがゆるくなった場合には、上図の六角穴付ボルトを付属の六角レンチでしめて調整します。六角穴付ボルトをしめすぎると、脚の伸縮がしづくなりますのでご注意ください。

可変石突



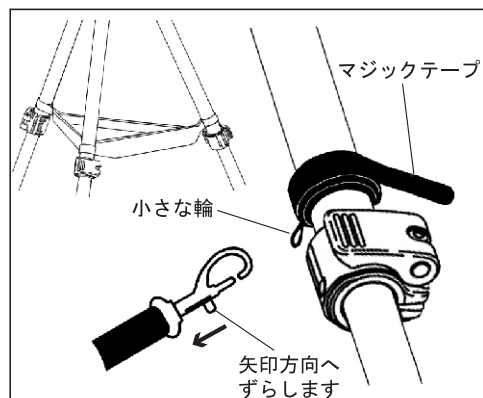
脚先端部は可変石突になっています。設置する地面の状況に応じて先端部を回し、ゴム石突とスパイクを変換してご使用ください。なお携帯時は危険ですので、必ずゴム石突にしてください。

脚の収納



携帯時は上図のように折りたたんで持ち運びしてください。脚先端部のスパイクは危険ですので、必ずゴム石突に変換して下さい。

ストーンバッグ



風の強い場所では、重し入れとしてストーンバッグをお使いください。バンドの小さな輪ができていない方を内側にして、上図の部分にマジックテープできつく巻きつけます（三箇所とも）。その輪にストーンバッグのフックを引っかけて使用します。