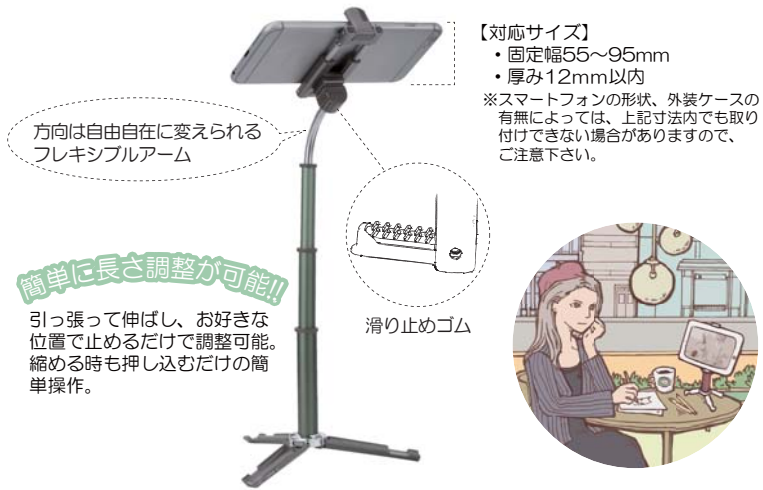
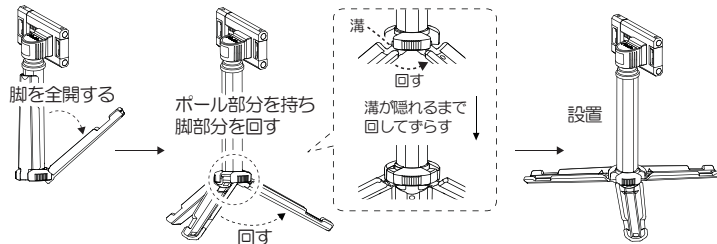


PHS2

Tabletop Phone Holder & Stand



スタンドの立て方



【製品仕様】 ■全高：370mm ■縮長：135mm ■質量：110g

⚠️ ご使用上の注意

- 本製品にスマートフォンを取り付け操作する際は両手で行ない、必ずしっかりとホールドされていることを確認して下さい。またボタン類は避けて取り付けて下さい。誤動作や故障の原因となります。
- 本製品にスマートフォンを取り付けたまま持ち運ばないで下さい。落下・破損の原因となります。
- 本製品はスマートフォン専用です。他の用途には使わないで下さい。
- 本製品の操作中に手や指を挟まないよう、十分注意して下さい。ケガの原因となります。またお子様の手の届く所へ放置しないようご注意ください。
- 本製品使用時における端末類の破損やトラブルについては、弊社では一切の責任を負いません。またデータの損失やメモリー消失等についても一切責任を負いかねますので、必ず事前にデータのバックアップを取ってからご使用下さい。

日本総代理店

Velbon ベルボン株式会社

〒165-0027 東京都中野区野方6-1-5

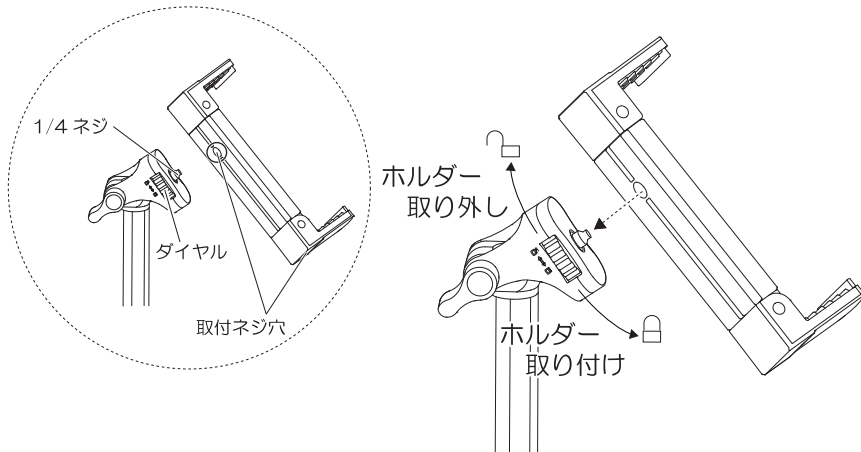
TEL:03-5327-6133

取扱説明書 (LP-TS1/TS CAFE/PHS2 共通)

【ホルダーの取り付け方】 (LP-TS1/TS CAFE のみ)

同梱のホルダーの「取付ネジ穴」に「1/4 ネジ」を合わせ「ダイヤル」を回して、しっかりと取り付けして下さい。取付用のネジ穴はホルダーの底面および背面にありますので、状況に応じてお選び下さい。

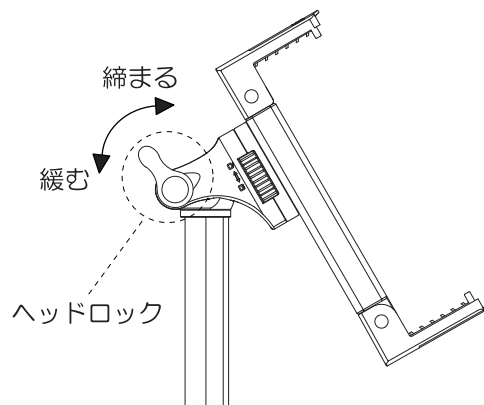
⚠️ 必ず、ホルダーが確実に取り付けられていることを確認してからご使用下さい。



【角度の変更方法】 (LP-TS1/TS CAFE のみ)

ヘッドロックを緩む方向に動かし、希望する位置に角度を合わせたら、締まる方向にヘッドロックを動かし固定します。

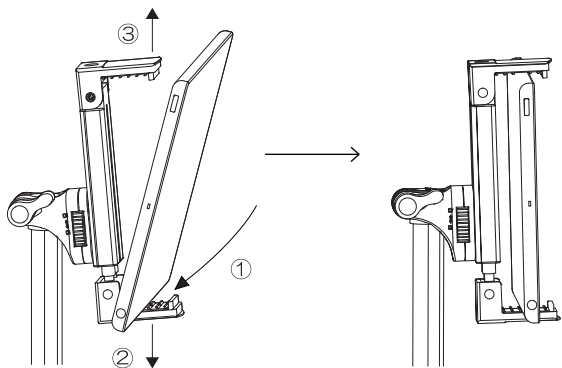
⚠️ 末端を取り付けて作業を行う場合は、必ず、末端を手でしっかりと押さえながら、作業をおこなって下さい。



【末端の装着方法】

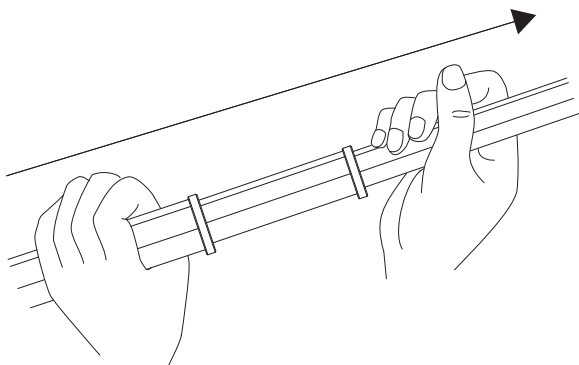
ホルダーをしっかりと押さえ、末端を①の方向に滑らせ、②下へ押し込み、末端を平行にして手を放せば自然と②と③で挟むようになり固定されます。

⚠️ 必ず、末端が正しく固定されたか確認してからご使用下さい。



【脚の伸ばし方】

両手で脚の上部、下部をしっかりと握り、下図の矢印の方向に引っ張り好きな位置で止めます。縮めるときは押し込むだけで縮みます。



⚠️ スタンドの置き方注意

必ず、スタンドの3本の脚のうち1本がホルダーの真下になるように、ホルダーと脚の方向をそろえて設置して下さい。脚と脚の間にホルダーがあるとバランスが悪くなり転倒のおそれがございますので、ご注意下さい。

