

ベルボン製品を正しく安全にお使いいただくために

安全上のご注意

必ずお守り下さい


本製品を安全にお使いいただくために、本製品をお使いになる前には必ず本書をお読みいただき、内容をよくご理解のうえ、お読みになった後は大切に保管して下さい。本書ではお客様や他の人々への危険、財産への損害を未然に防止するために、必ずお守りいただくことを次のように説明しています。


■表示内容を無視して、誤った使いかたをしたときに生じる危害や損害の程度を、次の表示で区分し説明しています。

警告 この表示の欄は、「死亡または重傷を負う可能性が想定される」内容です。

注意 この表示の欄は、「傷害を負う可能性・又は物的損害が発生する可能性が想定される」内容です。


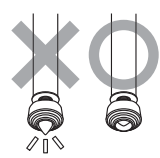













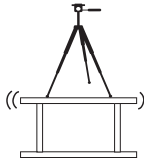



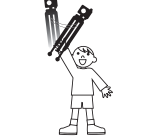
■お守りいただく内容の種類を、次の絵表示で区分し説明しています。

 このような絵表示は、してはいけない「禁止」内容です。

 このような絵表示は、必ず実行していただく「強制」内容です。

ご購入者WEBアンケート:

<http://www.velbon.com/jp/user.html>

警告	
<p> 可変石突などのスパイクを備えた三脚や一脚を持ち運ぶ際は、安全のため必ずゴム石突に変換するか、ケースやレグポシェット等を使い、スパイクがむき出しにならないように気をつけて下さい。死亡や大ケガの原因となります。電車内など周囲に人が多い場合は、いっそうの注意が必要です。</p>	<p></p>
<p> カメラを装着したまま脚の伸縮調整や雲台の操作をする際は、必ずカメラ本体を手で支えながらおこなってください。三脚やカメラが不意に動き、カメラを破損したり手を三脚にはさまけがをする恐れがあります。カメラやレンズの形状によってはバランスが取り難いこともあるので、十分に気をつけて下さい。</p>	<p></p>
<p> 三脚は撮影用の機材です。絶対に三脚の上に腰掛けたり乗ったりしないでください。転倒し、死亡やケガにつながります。また一脚を杖がわりにし、歩行補助の器具にするような行為は、不意に脚が縮み転倒するなどの思わぬ事故につながりますので、絶対におやめ下さい。強度的にも大変危険です。</p>	<p></p>
<p> 三脚や一脚は、金属部品やカーボン繊維で構成されており、高圧電線など電気が通っている物の近くでは使用を避けて下さい。また落雷の恐れがある場合は、絶対に使用しないで下さい。そのような場所では撮影を止め、速やかに避難してください。</p>	<p></p>
<p> 三脚や一脚を壁に立てかけたり、脚を閉じて細身な状態で立てて置いておくと、不意に倒れる恐れがあります。三脚や一脚は、できるだけ横にして(寝かせて)保管して下さい。</p>	<p></p>
<p> 三脚には、推奨積載質量が設定されています。必ずその範囲内のカメラを使用して下さい。特に雲台が付いた三脚自重の2倍を超えるカメラを使用すると、安定性が極端に悪くなりますのでご注意ください。三脚が転倒し死亡や大ケガにつながる恐れがあります。またカメラブレの原因にもなります。</p>	<p></p>
<p> 三脚を設置する際は、十分に注意しておこなってください。あやまって指や手をはさむとケガにつながります。また各ロック箇所やストッパーがゆるんでいないか、再度確認して下さい。不意に三脚が縮んで転倒し、カメラが破損する恐れがあります。事前に取扱説明書をよく読み、確かめながら操作して下さい。</p>	<p></p>
<p> ぐらついた台の上や不平整・傾斜面など、不安定な場所で三脚を使用する場合は、十分に注意して下さい。特に高位置での使用の場合、頭や足の上などに落下すると、死亡や大ケガにつながる恐れがあります。必ず三脚を設置する前に、設置場所や周囲の状況をよく確認して下さい。</p>	<p></p>
<p> 三脚の使用時は、3本の脚を十分に開いて下さい。脚の開きが不十分だと、不意に三脚が倒れ、ケガや破損の原因となります。また不安定な状態での使用は、カメラブレの原因にもなります。</p>	<p></p>
<p> 三脚や一脚を、小さなお子様の手の届く場所に設置・保管しないで下さい。指や手をはさんで倒れたりして、死亡や大ケガにつながる恐れがあります。またベルトやストラップのある製品については、お子様の首に巻きついたりしないよう、しっかりと管理して下さい。</p>	<p></p>

お手入れ・アフターサービス

- ご使用後は必ず湿った布で汚れを拭きとった後、乾いた布でよく拭いて保管して下さい。特に、海岸および温泉地等のご使用後は、そのままの状態では放置すると錆びや故障の原因となりますので、お気をつけ下さい。
- 雨などで三脚が濡れてしまった場合は、乾いたきれいな布で水分をよく拭き取り、脚部は全段を伸ばしてよく乾かして下さい。脚パイプの奥まで濡れてしまった場合は、一度点検に出すことをオススメします。下記のお客様ご相談センターまでご連絡下さい。
- 清掃の際はシンナー等の薬品は使わないで下さい。
- 修理または部品を紛失した場合は、販売店か下記お客様ご相談センターへ直接お問い合わせ下さい。本製品の性能部品は、製造終了後5年を目安に保有しております(この期間後であっても修理可能な場合もあります。お問い合わせ下さい)。
- 製品改良のため、予告無しに仕様・デザイン・諸元等を変更することがありますので、予めご了承下さい。

(修理受付)

お客様ご相談センター

〒408-0205

山梨県北杜市明野町浅尾新田12

電話: 0551-25-6155

E-Mail: jpsupport@velbon.com








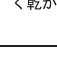

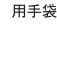



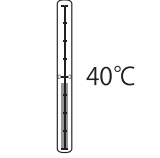







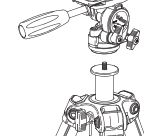
製造・販売 サービス **ベルボン株式会社**

〒165-0027 東京都中野区野方6-1-5

電話: 03-5327-6133 FAX: 03-5327-6114

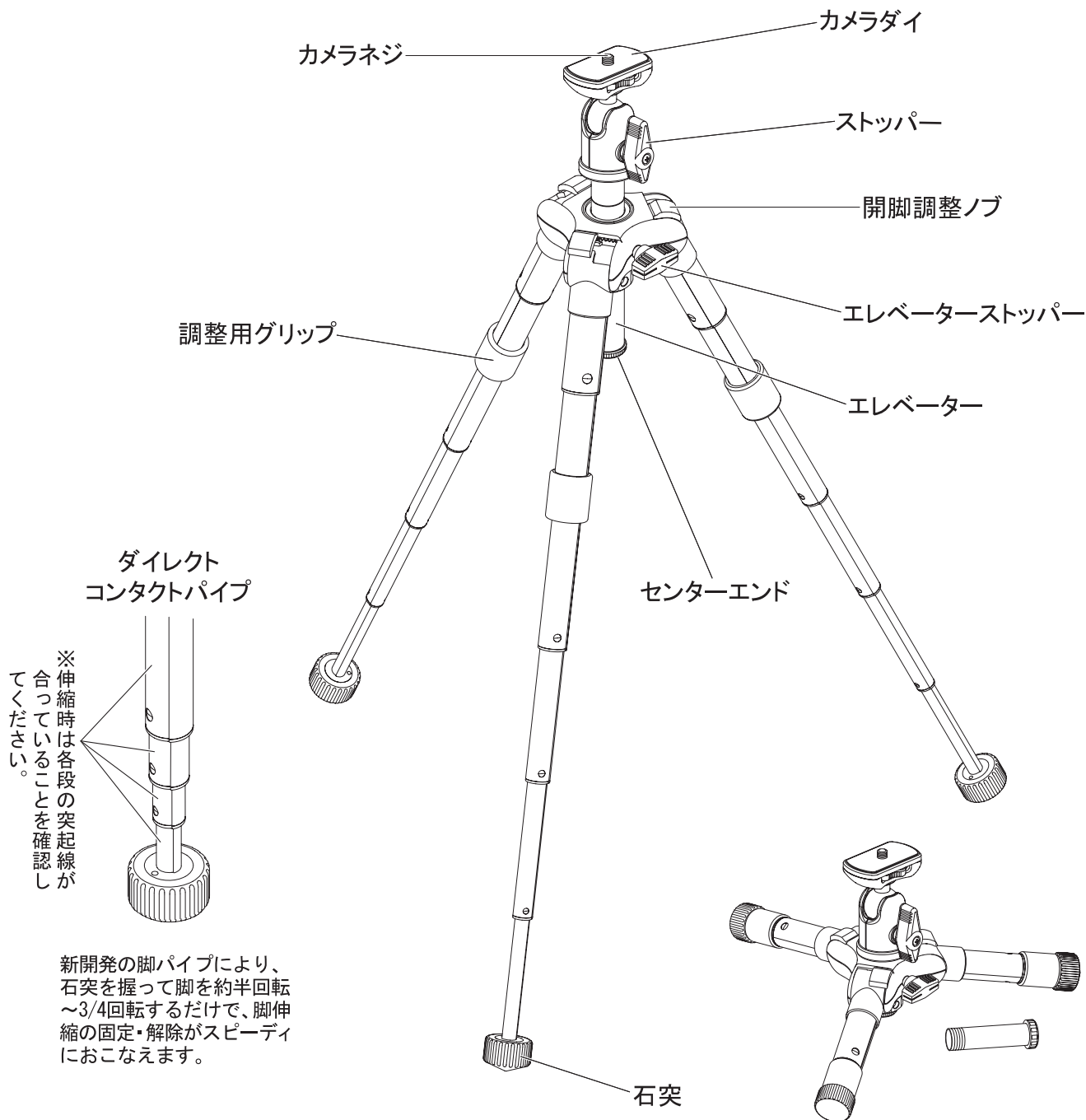
ホームページ: <http://www.velbon.com>

注意

<p> 三脚や一脚に、カメラを装着したままでの移動は、お避け下さい。予想以上のちからが加わった場合カメラが落下する恐れがあります。特にカメラを装着したまま三脚や一脚を肩に担いで移動は、カメラが視界に入らないので大変危険です。移動時は必ずカメラを外して下さい。</p>	<p></p>
<p> 各々のネジやハンドル棒、固定レバー等は、必要なとき以外は確実にしめてご使用下さい。ネジや固定レバーがゆるんでいると、三脚の転倒やカメラ破損の原因となります。また、ゆるんだ状態で移動すると、落として無くしてしまう可能性がありますのでご注意ください。</p>	<p></p>
<p> 三脚や雲台各部へのオイル・グリス等の補給はしないで下さい。十分な性能が発揮されなくなる場合があります。稼働部の動きが悪くなった場合は、上記のお客様ご相談センターまでご連絡下さい。</p>	<p></p>
<p> カメラを取り付けた状態で、不安定な場所に放置したり立てかけたりしないで下さい。転倒しカメラが破損する恐れがあります。</p>	<p></p>
<p> 三脚や雲台・アクセサリーの水準器は、撮影の目安として装備されているものです。計測用途や業務用途での使用には適していませんので、ご注意ください。</p>	<p></p>
<p> 製品の分解・改造などをしないで下さい。異常動作によりケガや破損の原因となります。また分解・改造をした製品については、メーカー正規保証を受けられなくなります。</p>	<p></p>
<p> 製品の使用温度範囲は0℃～40℃です。この範囲を超えると、高温下ではオイル漏れをおこしたり、低温下ではパン・テイル動作が重くなったりして、十分な性能が発揮されない場合があります。高温多湿な場所や直射日光があたる場所、自動車内等には決して放置しないで下さい。故障の原因となります。</p>	<p></p>
<p> 長期間使用しなかった時や、大切な撮影の前には、必ず事前に各部を点検してから使用して下さい。また高性能を保つため、1～2年ごとに定期点検にお出しいただく事をお勧めします。上記のお客様ご相談センターまでご連絡下さい。</p>	<p></p>
<p> 製品に水や砂がついたまま使用を続けると、稼働部から中に入ってしまう故障の原因となります。汚れてしまった場合は、必ずきれいな布でよく拭き取って使用して下さい。脚パイプが濡れてしまった場合は、必ず拭いた後によく乾かして下さい。</p>	<p></p>
<p> 冬場の撮影や寒冷地でご使用される場合は、金属部が凍結する恐れがありますので、素手で操作しないで下さい。カメラマングローブ等の撮影用手袋を用いることをおすすめします。</p>	<p></p>
<p> 雲台の取外しが可能な製品の場合雲台を交換することができます。雲台を全てのストッパーやハンドルをしっかりとしめ、雲台全体を反時計回りに回すと外れます。この時、雲台に顔を近づけて使用して下さい。ハンドル等につっかり大変危険です。十分に注意して作業して下さい。</p>	<p></p>

各部の名称

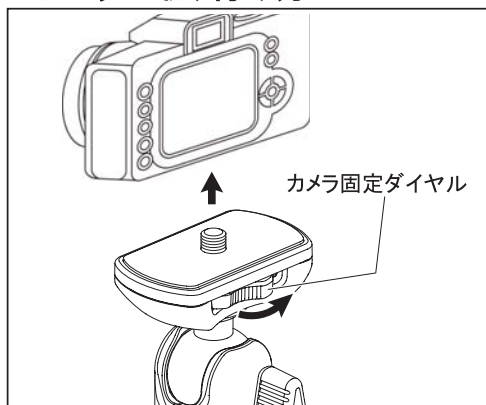
このたびは、ベルボン製品をお求めいただきまして、まことにありがとうございます。
ご使用前にこの取扱説明書をよくお読みの上、正しくお使いください。



製品仕様	ULTRA LUXi mini III	ULTRA MAXi mini III
雲台	QHD-53	QHD-43
全高	663mm	477mm
エレベータースライド*	87mm	78mm
最低高	149mm	135mm
縮長	218mm	190mm
脚径	24/21/18/15/12.3/9.8mm	21/18/15/12.3/9.8mm
段数	6段	5段
質量	775g	565g
推奨積載質量	2000g	1500g

※記載の数値は平均的な値です。三脚は組み合わせ部品で構成されておりますので、記載数値と若干異なる場合があります。

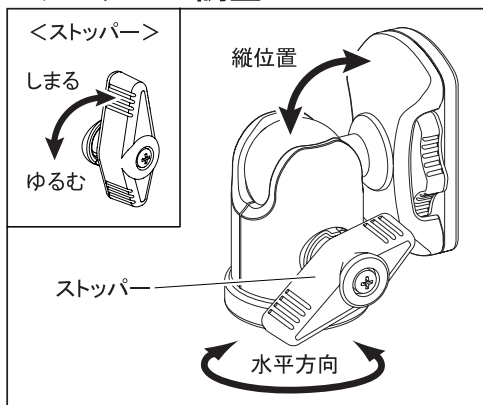
1.カメラの取り付け方



カメラ底面のネジ穴に、雲台のカメラネジを合わせ、カメラ固定ダイヤルを上図矢印方向に回して、しっかりと取り付けます。

⚠ カメラを取り付ける際は、必ずカメラをしっかりと保持しながら慎重におこなってください。

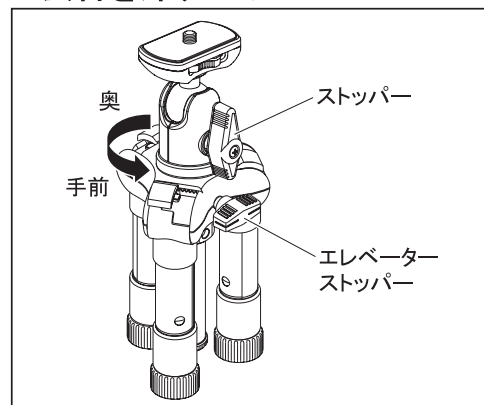
2.アングルの調整



カメラをしっかりと保持しながらストッパーを緩めると、カメラを自由に動かすことができます。アングルが決まったらストッパーを締めて固定し、シャッターをきります。

⚠ ストッパーを緩めると、重さでカメラが急に倒れます。レンズをぶつけて破損しないよう、十分注意して操作して下さい。

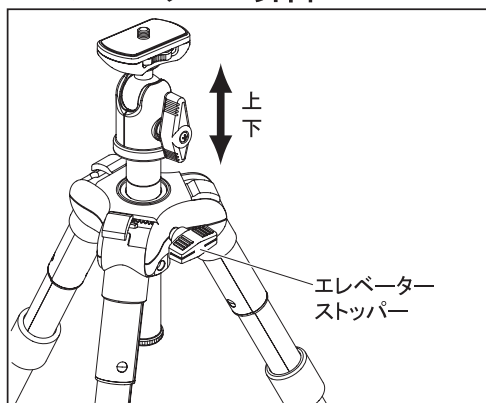
3.雲台を外すには・・・



三脚から雲台を外すには、ストッパー及びエレベーターストッパーをしっかりと締め、雲台全体を左回し(上図矢印方向)に回すと外れます。他の雲台を取り付けることが可能です。

※対応雲台取付ネジ=UNC1/4(細ネジ)

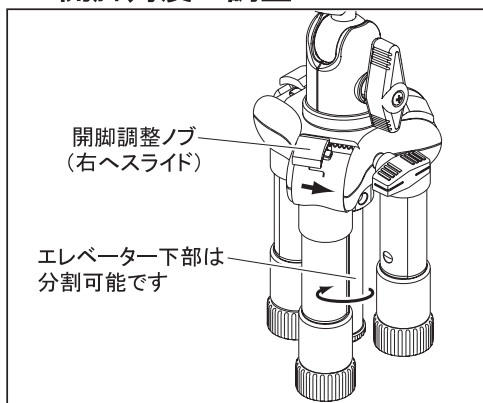
4.エレベーターの昇降



エレベーターストッパーを回して緩め、手で高さを調整します。必要な高さでエレベーターストッパーを締めて固定して下さい。

⚠ エレベーターの操作は、必ずカメラを手で支えながら、慎重におこなってください。
⚠ 三脚が倒れたり手や指をはさまないようにご注意ください。

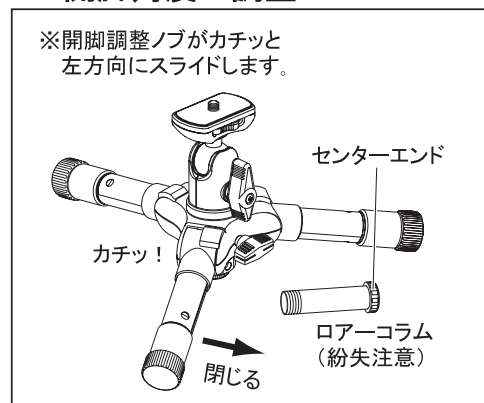
5-1.開脚角度の調整



脚を閉じた状態で、開脚調整ノブをカチッと止まる所まで右方向へスライドさせます。その状態で脚をいっぱい開くと、ローポジションとなります。

※エレベーターは、エレベーターストッパーを締めてから下部を回すと、分割して外すことができます。

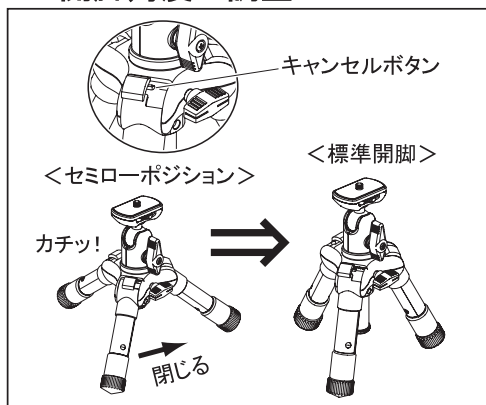
5-2.開脚角度の調整



ローポジション(上図イラスト)にした脚をゆっくり閉じていくと、開脚調整ノブが自動的にカチッと左方向へスライドします。この位置がセミローポジションとなります。

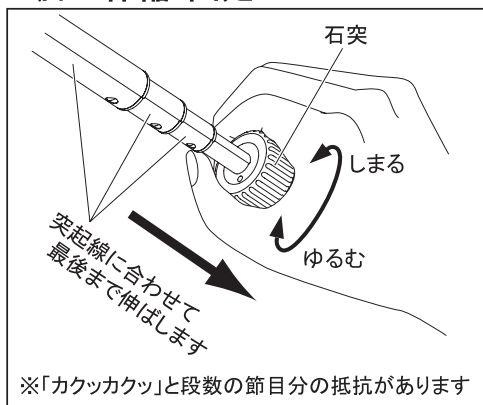
※センターエンドは回すと外れます。エレベーターの分割面に取り付け、土が入るのを防ぐフタとしてください。

5-3.開脚角度の調整



さらに脚を閉じていくと、再び開脚調整ノブが自動的にカチッとスライドし、標準開脚に戻ります。なお誤ってノブをスライドさせてしまった場合は、キャンセルボタンを押して元の位置に戻すことができます。

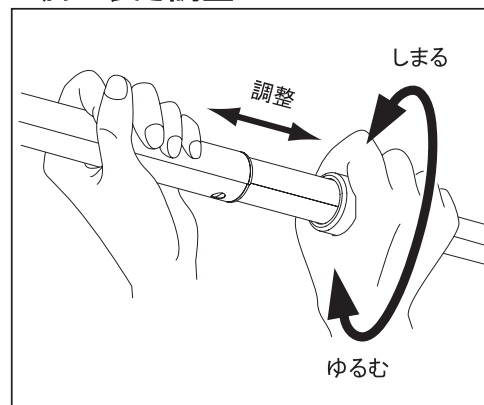
6.脚の伸縮・固定



脚を伸ばすには、脚先端の石突を握って緩む方向に「カクッカクッ」と数回の抵抗が止まるまで回します。脚を最後まで引き伸ばし、石突を締まる方向にキツめに回して固定します。脚を縮めるときは逆の手順をおこないます。

⚠ 石突を握る際は、泥等で手を汚さないようご注意ください。石突と脚の間で指(手)を挟まないよう、ご注意ください。また必ず機材を乗せる前に三脚を上から押さえ、脚が縮まない事を確認して下さい。

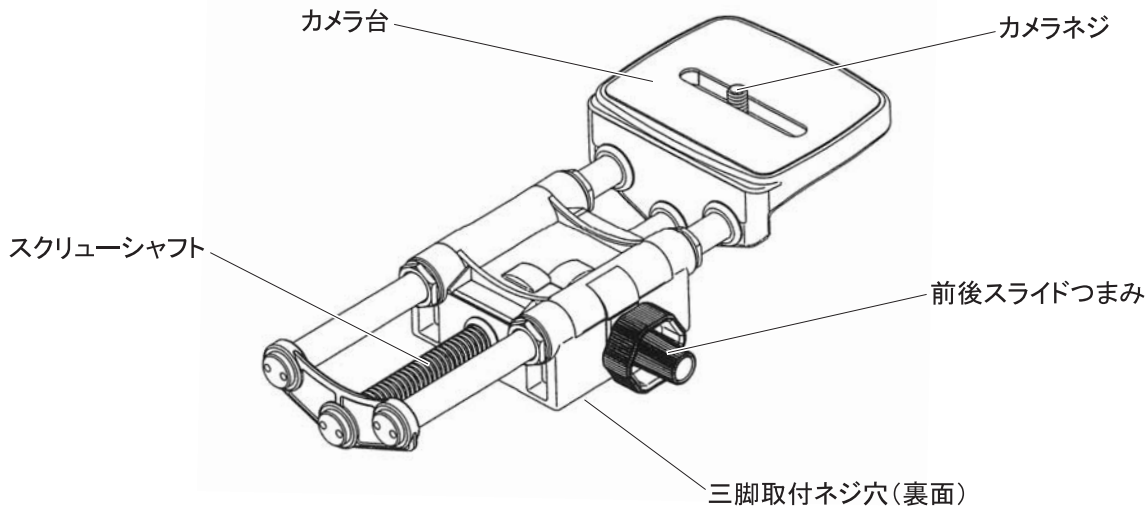
7.脚の長さ調整



脚の長さを調整するには、二段目の調整用グリップを握り、矢印のゆるむ方向に回してから行います。調整し終わったら矢印の締まる方向へキツめに回し、脚を固定します。

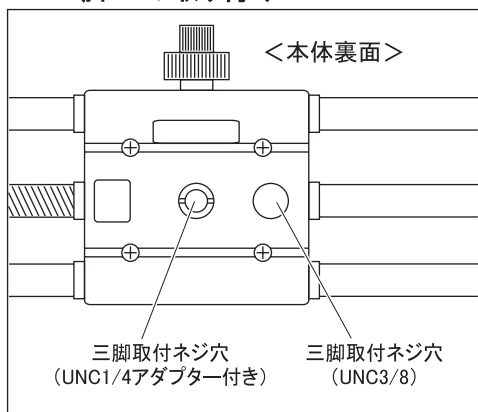
各部の名称

このたびはベルボン製品をお求めいただきまして、まことにありがとうございます。
ご使用前にこの取扱説明書をよくお読みの上、正しくお使いください。



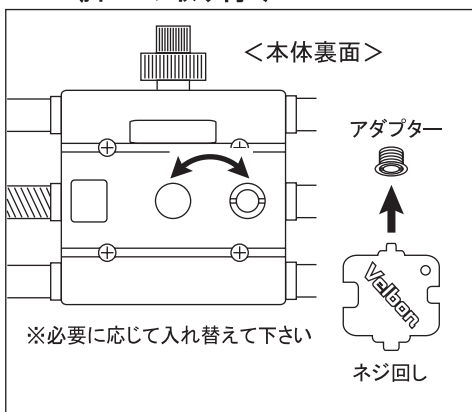
※製品改良のため予告なしに仕様・デザイン・諸元などを変更することがありますのでご了承ください。

1-1.三脚への取り付け



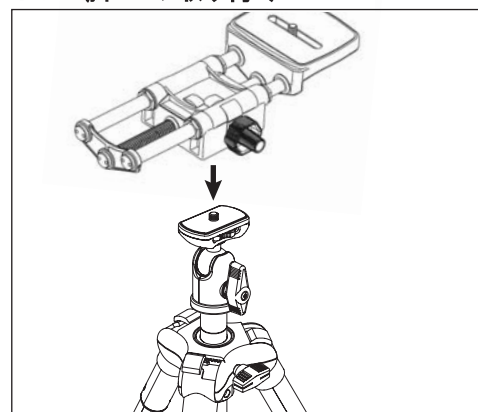
本体裏面には、三脚取付ネジ穴が2ヶ所あります。中央にはUNC1/4サイズ(細ネジ)のアダプターがねじ込まれており、もう一方はUNC3/8サイズ(太ネジ)のネジ穴が開いています。

1-2.三脚への取り付け



UNC1/4サイズ(細ネジ)アダプターは、付属のネジ回しで回すと外れます。外した際はもう一方のUNC3/8サイズのネジ穴にねじ込むことができます。三脚のカメラネジ位置により、重心ができるだけ中央になる様バランスの良い方のネジ穴をお選び下さい。

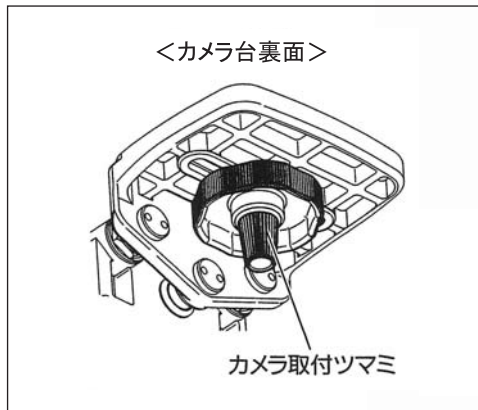
1-3.三脚への取り付け



本体裏面の三脚取付ネジ穴と、三脚側のネジを確実に合わせ、しっかりと取り付けて下さい。

※UNC1/4サイズ(細ネジ)アダプターが緩んでいると、外れて落下する恐れがあります。必ず取り付ける前にアダプターが緩んでいないことを確認して下さい。

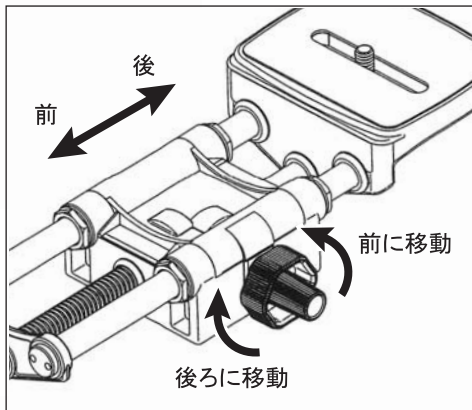
2.カメラの取り付け方



カメラ底面のネジ穴とカメラネジを確実に合わせ、カメラ取付つまみを回してしっかりと固定して下さい。

※スクリューシャフト側にレンズを向けて取り付けます。

3.動かし方



前後スライドつまみを回すとカメラ台が前後方向に微動します。つまみは1回転で4mm移動し、離すとその位置でカメラ台が固定されます。精密な動きでマクロ撮影などのピント合わせが快適におこなえます。

製品仕様

スーパーマグスライダー<前後のみ>	
幅	100mm
奥行	210mm
高さ	45mm
前後ストローク	60mm
つまみ1回転での移動距離	4mm
質量	282g
推奨積載質量	3000g
三脚取付ネジ穴	UNC1/4、3/8両対応

※記載の数値は平均的な値です。製品は組み合わせ部品で構成されておりますので、記載数値と異なる場合があります。

Velbon[®] | THE
TRIPOD
INNOVATOR

フォト
アクセサリ

レフ板&クリップセット II

< Board Reflector & Clip set II >



携帯に便利なコンパクトに収納できるレフ板と、取り付けクリップのセット。レフ板はリバーシブル（白・銀）で、状況に合わせて使えます。

サイズ

- レフ板：直径 300mm（収納時：約 120mm）
- アーム：長さ 300mm
- 取り付けパイプ径：20 ~ 36mm

⚠ レフ板はスプリングの力が強いので、安全のため、ケースから取り出す際は手を伸ばし体から離して下さい。また周囲に人がいないことをお確かめ下さい。

ベルボン株式会社

〒165-0027 東京都中野区野方6-1-5
Tel.03-5327-6133

Velbon Corporation

1-5, Nogata 6-chome, Nakano-ku, Tokyo 165-0027
Tel. (Int'l)+81-03-5327-6131
<http://www.velbon.com>



4 907990 383662



PP



紙
ヘッダー

MADE IN CHINA