

ベルボン製品を正しく安全にお使いいただくために



必ずお守り下さい

本製品を安全にお使い頂くために、本製品をお使いになる前には必ず本書をお読みいただき、内容をよくご理解のうえ、お読みになった後は大切に保管して下さい。本書ではお客様や他の人々への危険、財産への損害を未然に防止するために、必ずお守りいただくことを次のように説明しています。

■表示内容を無視して、誤った使いかたをしたときに生じる危害や損害の程度を、次の表示で区分し説明しています。

- 警告** この表示の欄は、「死亡または重傷を負う可能性が想定される」内容です。
- 注意** この表示の欄は、「傷害を負う可能性・又は物的損害が発生する可能性が想定される」内容です。

■お守りいただく内容の種類を、次の絵表示で区分し説明しています。

- 禁止** このような絵表示は、してはいけない「禁止」内容です。
- 強制** このような絵表示は、必ず実行していただく「強制」内容です。

お手入れ・アフターサービス

- ご使用後は湿った布で汚れを拭き取った後、乾いた布でよく拭いて保管して下さい。特に、海岸や温泉地域でのご使用後は、そのままの状態では錆や故障の原因となりますのでお気をつけ下さい。
- 雨などで三脚が濡れてしまった場合は、乾いたきれいな布で水分をよく拭き取り、脚部は全段を伸ばしてよく乾かして下さい。脚パイプの奥まで濡れてしまった場合は、一度点検に出すことをお勧めします。お客様ご相談センターまでご連絡下さい。
- 清掃の際は、シンナー等の薬品は使わないで下さい。
- 修理または部品を紛失した場合は、販売店か下記のお客様ご相談センターへ直接お問い合わせ下さい。本製品の性能部品は製造終了後5年を目安に保有しております。(この期間後であっても修理可能な場合もございます)
- 製品や保証について等、疑問に思うことがあれば下記のお客様ご相談センターまでお問い合わせ下さい。

警告

<p>! 可変石突等のスパイクを備えた三脚や一脚を持ち運ぶ際は、安全のため必ずゴム石突に変換するか、ケースやレグボジェット等を使いスパイクがむき出しにならないよう気をつけて下さい。死亡や大ケガの原因となります。電車内等で周囲に人が多い場合は、いっそうの注意が必要です。</p>		<p>! 三脚には推奨積載質量が設定されています。必ずその範囲内のカメラを使用して下さい。特に、雲台がセットされた三脚自重の2倍を超えるカメラを使用すると、安定性が極端に悪くなりますのでご注意ください。三脚が転倒し死亡や大ケガにつながる恐れがあります。またカメラブレの原因にもなります。</p>	
<p>! カメラを装着したまま脚の伸縮調整や雲台の操作をする際は、必ずカメラを手で支えながらおこなって下さい。三脚やカメラが不意に動きカメラを破損したり、指や手を三脚にはさみケガをする恐れがあります。カメラ形状によってはバランスが取りにくい事もありますので、十分気をつけて下さい。</p>		<p>! 三脚を設置する際は、十分に注意しておこなって下さい。あやまって指や手をはさむとケガにつながります。また各ロック箇所やストッパーが緩んでいないか、再度確認して下さい。不意に三脚が縮んで転倒し、カメラが破損する恐れがあります。取扱説明書をよく読み、確かめながら操作して下さい。</p>	
<p>! 三脚は撮影用の機材です。絶対に三脚の上に腰掛けたり乗ったりしないで下さい。転倒し、死亡や大ケガにつながります。また一脚を杖がわりにして歩行補助の器具にするような行為は、不意に脚が縮み転倒するなどして大変危険です。思わぬ事故につながりますので、絶対におやめ下さい。*強度的にも大変危険です。</p>		<p>! ぐらついた台の上や、不整地・傾斜面等の不安定な場所で三脚を使用する場合は、十分に注意して下さい。特に、高位位置での使用の場合、頭や足の上などに落下すると死亡や大ケガにつながる恐れがあります。必ず三脚を設置する前に、設置場所や周囲の状況をよく確認して下さい。近くを人が行き来するような場所での使用も注意が必要です。</p>	
<p>! 三脚や一脚は金属部品やカーボン繊維で構成されており、通電します。高圧線等、電気が通っている物の近くでは使用を避けて下さい。また落雷の恐れがある場合は絶対に使用しないで下さい。そのような場所では撮影をやめ、すみやかに避難して下さい。</p>		<p>! 三脚や一脚を、小さなお子様の手の届く場所に設置・保管しないで下さい。あやまって指や手をはさんんだり、三脚が倒れて死亡や大ケガにつながる恐れがあります。またベルトやストラップのある製品については、お子様の首に巻きついたりしないよう、しっかり確実に管理して下さい。</p>	
<p>! 三脚にカメラを取り付けたまま、放置してその場を離れることや、三脚を場所取りのために利用することはお避け下さい。他の人や車の通行の妨げになったり、ぶつかってケガをさせてしまったり、倒れてカメラが破損する恐れがあります。</p>		<p>! 三脚の使用時は、3本の脚を十分に開いて下さい。脚の開きが不十分だと、不意に三脚が倒れケガや破損の原因となります。また不安定な状態での使用は、カメラブレの原因にもなります。</p>	

注意

<p>! 三脚や一脚に、カメラを装着したままでの移動はお避け下さい。予想以上の力が加わった場合、カメラが落下する恐れがあります。特に、カメラを装着したまま三脚や一脚を肩に担いで移動すると、カメラが視界に入らないので大変危険です。移動時は必ずカメラを外して下さい。</p>		<p>! 製品の使用温度範囲は0℃～40℃です。この範囲を超えるのは、高温下ではオイル漏れをおこしたり、低温下ではパン・テイルト動作が重くなったりして、十分な性能が発揮されない場合があります。高温多湿な場所や直射日光がある場所、自動車内等には決して製品を放置しないで下さい。</p>	
<p>! 各ストッパー・ネジやハンドル棒・固定レバー等は、必要なとき以外は確実に締めてご使用下さい。ネジやレバーが緩んでいると、三脚の転倒やカメラ破損の原因となります。また、緩んだ状態で移動すると、ネジ等を落として紛失する可能性があります。</p>		<p>! 冬場の撮影や寒冷地での使用においては、金属部分が凍結する恐れがありますので、できるだけ素手では操作しないで下さい。カメラマングローブ等の撮影用手袋を用いることをお勧めします。</p>	
<p>! 三脚や雲台各部へのオイル・グリス等の補給はしないで下さい。十分な性能が発揮されなくなる場合があります。可動部の動きが悪くなってきた場合は、お客様ご相談センターまでご連絡下さい。</p>		<p>! 製品に水や砂が付いたまま使用を続けると、可動部から中に入り故障の原因となります。汚れてしまった場合は、きれいな布でよく拭き取って使用して下さい。脚パイプが濡れてしまった場合には、必ず拭いた後によく乾かして下さい。</p>	
<p>! 三脚や一脚を壁に立て掛けたり、脚を閉じた細身状態で立てておくと、不意に倒れる恐れがあり危険です。できるだけ横にして(寝かせて)置いて下さい。</p>		<p>! 長期間使用しなかった場合や、大切な撮影の前には、必ず事前に各部を点検してから使用して下さい。また高性能を保つため、1～2年ごとに定期点検にお申し込みいただくことをお勧めします。その際はお客様ご相談センターまでご連絡下さい。</p>	
<p>! 製品の水準器は、あくまで撮影の目安として装備されているものです。計測用途や業務用途での精密使用には適していませんのでご注意ください。</p>		<p>! 雲台の取外しが可能な製品の場合、雲台を交換することができます。雲台(三脚)の全てのストッパーやハンドル棒をしっかりと締め、雲台全体を反時計回りに回すと外れます。この時、雲台に顔を近づけているとハンドル棒などにぶつかり大変危険です。十分注意して作業して下さい。</p>	
<p>! 製品の分解・改造等をしてしないで下さい。異常動作により、ケガや破損の原因となります。また分解・改造をした製品については、たとえご購入直後でも正規保証を受けられなくなりますので、ご注意ください。</p>			

保証書

商品名

お買い上げ 平成 年 月 日
年月日 西暦

ご購入店名

保証期間1年(お買い上げの日から)

お客様 様

住所

電話

本製品が万一故障した場合は、ご購入日から満1年間、当保証規定により保証サービスが適用されます。

(修理受付)

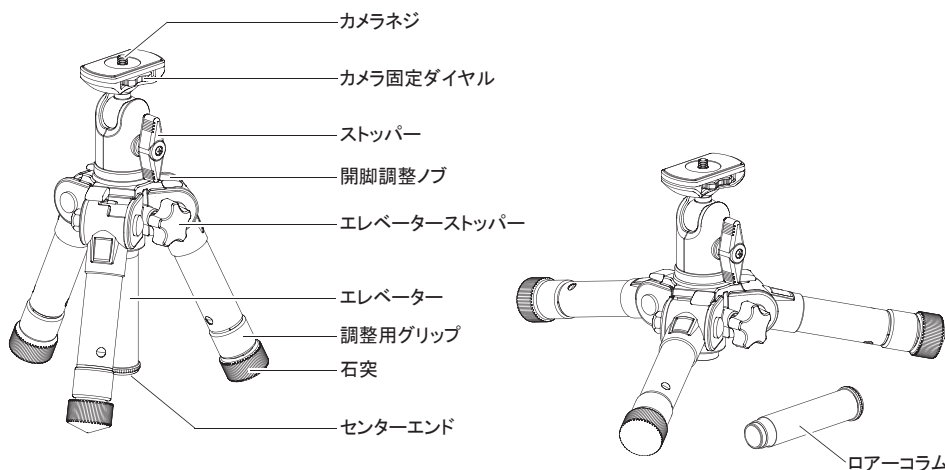
お客様ご相談センター

〒408-0205
山梨県北杜市明野町浅尾新田12
電話: 0551-25-6155
E-Mail: jpsupport@velbon.com

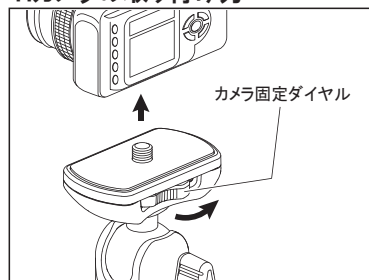
※保証規定につきましては、保証書裏面をご確認ください。

各部の名称

このたびはベルボン製品をお求めいただきまして、まことにありがとうございます。
ご使用前にこの取扱説明書をよくお読みの上、正しくお使いください。



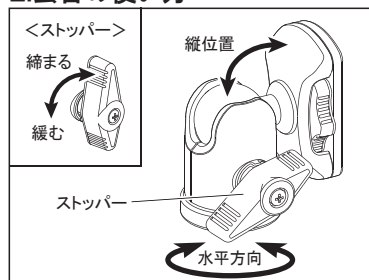
1.カメラの取り付け方



カメラ底面のネジ穴に、雲台のカメラネジを合わせ、カメラ固定ダイヤルを上図矢印方向に回して、しっかりと取り付けます。

⚠ カメラを取り付ける際は、必ずカメラをしっかり
と保持しながら慎重におこなってください。

2.雲台の使い方



カメラをしっかり保持しながらストッパーを緩めると、カメラを自由に動かすことができます。アングルが決まった位置でストッパーを締めて固定し、シャッターをきります。

⚠ ストッパーを緩めると、重さでカメラが急に倒れます。レンズをぶつけて破損しないように、十分注意して操作して下さい。

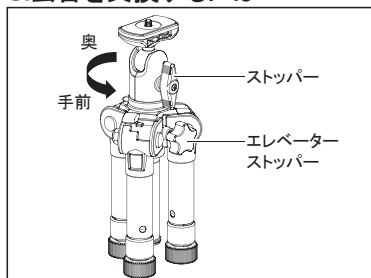
製品仕様

ULTRA 553 mini ULTRA 453 mini ULTRA 353 mini

雲台	QHD-53	QHD-43	QHD-33
全高 (EV含む)	630mm	608mm	477mm
全高 (EV含まず)	538mm	524mm	401mm
エレベーターライド	92mm	84mm	76mm
最低高	170mm	150mm	130mm
縮長	244mm	225mm	188mm
脚径	27/24/21/18.2/15.4mm	24/21/18.2/15.4/12.6mm	21/18.2/15.4/12.6/9.8mm
段数	5段	5段	5段
質量	1060g	795g	597g
推奨積載質量	2500g	2000g	1500g

※記載数値は平均的な値です。製品は組合わせ部品で構成されておりますので、記載数値と若干異なる場合があります。
※製品改良のため予告なしに仕様・デザイン・諸元等を変更することがありますのでご了承ください。

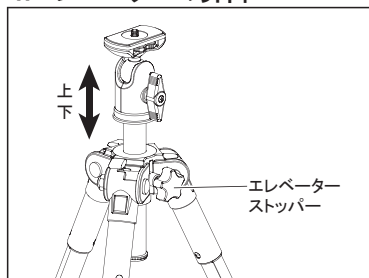
3.雲台を交換するには



雲台を交換する場合は、雲台のストッパー及び三脚のエレベーターストップパーをしっかりと締め、雲台全体を反時計方向に回して外して下さい。他の別売雲台に交換可能です。

※雲台取付ネジ=UNC1/4(細ネジ)

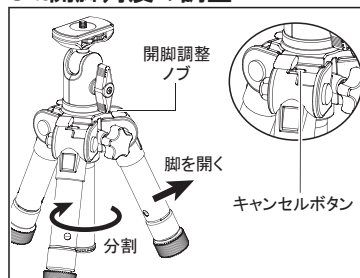
4.エレベーターの昇降



エレベーターストップパーを回し緩めると、エレベーターの昇降ができます。必要な位置でストッパーを締めて固定します。

⚠ エレベーターの操作は、必ずカメラを手で支えながら慎重におこなってください。

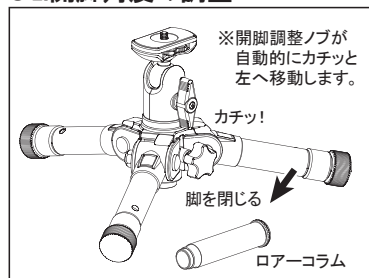
5-1.開脚角度の調整



脚を閉じた状態で、開脚調整ノブをカチッと止まる位置まで右にスライドさせ、脚をいっばいに開くとローポジションとなります。エレベーターは固定した状態で下部を回すと分割できます。

※誤ってノブをスライドしてしまった場合は、キャンセルボタンを押して元の位置に戻すことができます。

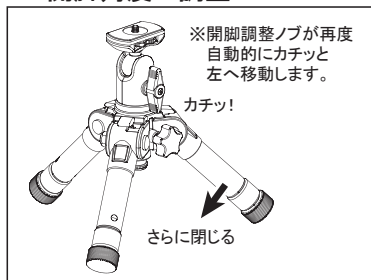
5-2.開脚角度の調整



※開脚調整ノブが自動的にカチッと左へ移動します。

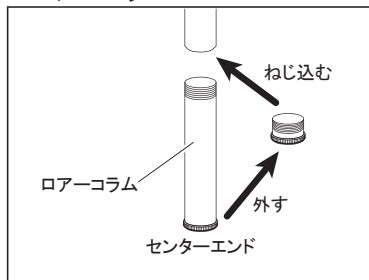
ローポジション(上図イラスト)にした脚をゆっくり閉じていくと、開脚調整ノブが自動的にカチッと左方向へスライドします。この位置がセミローポジションとなります。

5-3.開脚角度の調整



さらに脚を閉じていくと、再び開脚調整ノブが自動的にカチッとスライドし、標準開脚に戻ります。

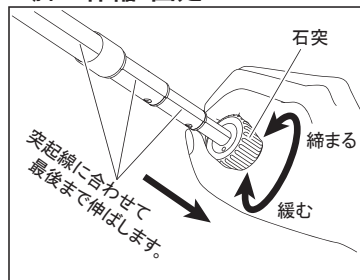
6.ローアコラム



分割したエレベーターの下部をローアコラムと呼びます。先端に付いているセンターエンドを回して外し、分割部分にねじ込み土が入るのを防ぐことができます。

⚠ 外したローアコラムを無くさないようにご注意ください。

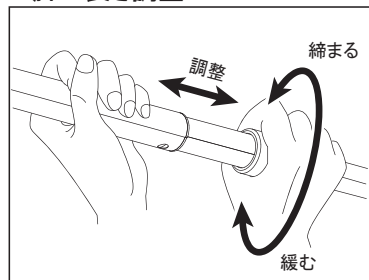
7.脚の伸縮・固定



脚を伸ばすには、脚先端の石突を握り、緩む方向に「カクカク」と段数の節目分の抵抗が止まるまで一気に回します。脚を最後まで引き伸ばしたら、石突を締まる方向にきつめに回し固定します。脚を縮める際は、逆の手順をおこなってください。

⚠ 石突を握る際は、泥等で手を汚さないようご注意ください。石突と脚の間に指(手)を挟まないよう、ご注意ください。又、必ず機材を乗せる前に三脚を上から押さえ、脚が縮まない事を確認して下さい。

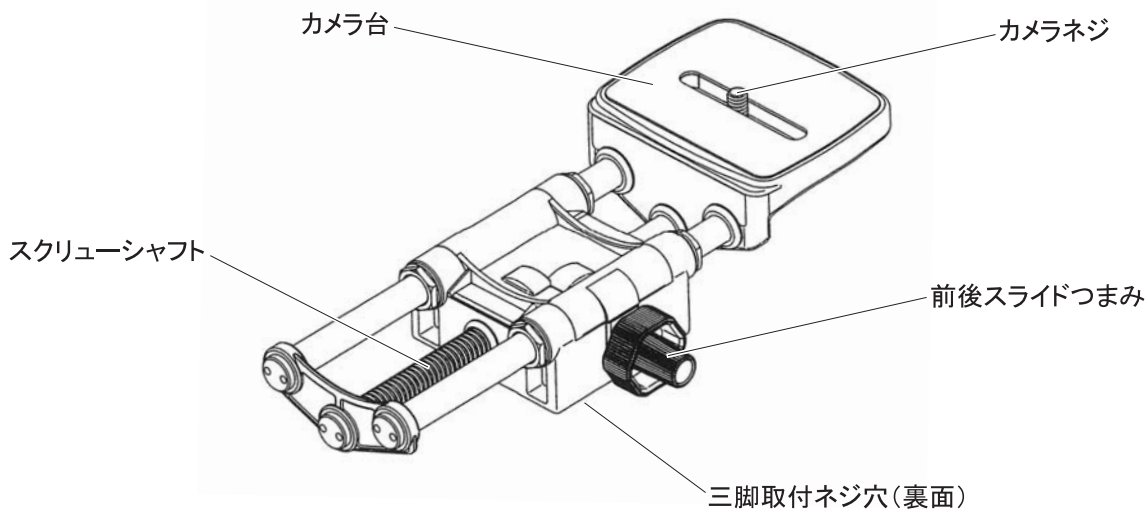
8.脚の長さ調整



脚の長さを調整するには、二段目の調整用グリップを握り、緩む方向に回して伸縮調整します。調整後は締まる方向へきつめに回し、脚を固定します。

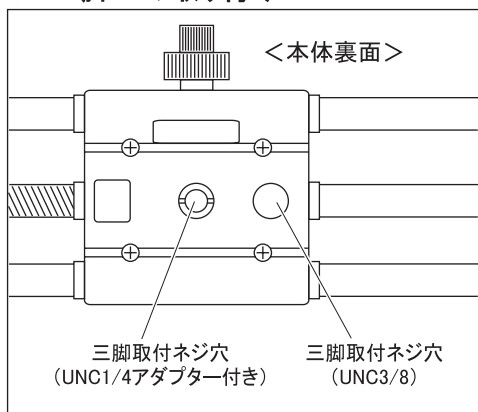
各部の名称

このたびはVelbon製品をお求めいただきまして、まことにありがとうございます。
ご使用前にこの取扱説明書をよくお読みの上、正しくお使いください。



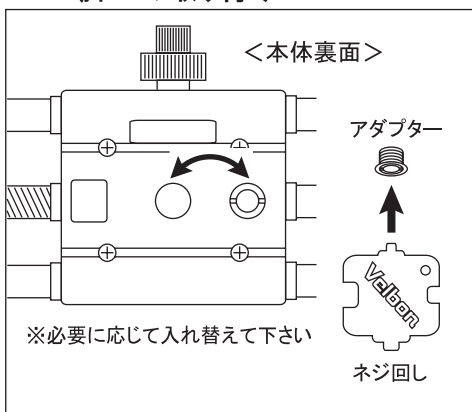
※製品改良のため予告なしに仕様・デザイン・諸元などを変更することがありますのでご了承ください。

1-1.三脚への取り付け



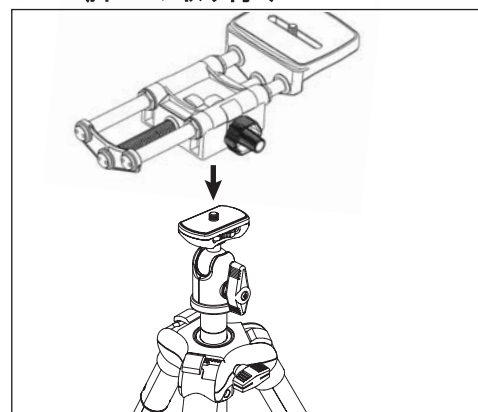
本体裏面には、三脚取付ネジ穴が2ヶ所あります。中央にはUNC1/4サイズ(細ネジ)のアダプターがねじ込まれており、もう一方はUNC3/8サイズ(太ネジ)のネジ穴が開いています。

1-2.三脚への取り付け



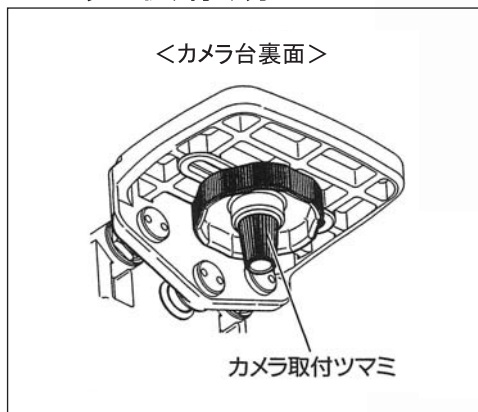
UNC1/4サイズ(細ネジ)アダプターは、付属のネジ回しで回すと外れます。外した際はもう一方のUNC3/8サイズのネジ穴にねじ込むことができます。三脚のカメラネジ位置により、重心ができるだけ中央になる様バランスの良い方のネジ穴をお選び下さい。

1-3.三脚への取り付け



本体裏面の三脚取付ネジ穴と、三脚側のネジを確実に合わせ、しっかりと取り付けて下さい。

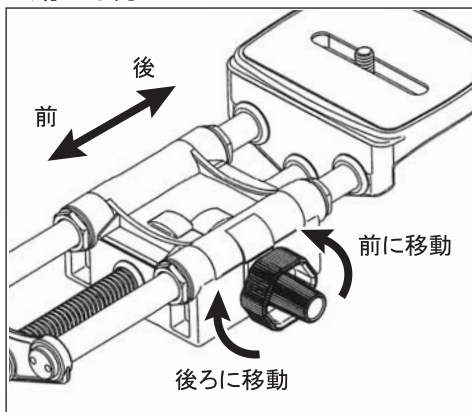
2.カメラの取り付け方



カメラ底面のネジ穴とカメラネジを確実に合わせ、カメラ取付つまみを回してしっかりと固定して下さい。

※スクリューシャフト側にレンズを向けて取り付けます。

3.動かし方



前後スライドつまみを回すとカメラ台が前後方向に微動します。つまみは1回転で4mm移動し、離すとその位置でカメラ台が固定されます。精密な動きでマクロ撮影などのピント合わせが快適におこなえます。

製品仕様

スーパーマグスライダー<前後のみ>	
幅	100mm
奥行	210mm
高さ	45mm
前後ストローク	60mm
つまみ1回転での移動距離	4mm
質量	282g
推奨積載質量	3000g
三脚取付ネジ穴	UNC1/4、3/8両対応

※記載の数値は平均的な値です。製品は組み合わせ部品で構成されておりますので、記載数値と異なる場合があります。

Velbon[®] | THE
TRIPOD
INNOVATOR

フォト
アクセサリ

レフ板&クリップセット II

< Board Reflector & Clip set II >



携帯に便利なコンパクトに収納できるレフ板と、取り付けクリップのセット。レフ板はリバーシブル（白・銀）で、状況に合わせて使えます。

サイズ

- レフ板：直径 300mm（収納時：約 120mm）
- アーム：長さ 300mm
- 取り付けパイプ径：20 ~ 36mm

⚠ レフ板はスプリングの力が強いので、安全のため、ケースから取り出す際は手を伸ばし体から離して下さい。また周囲に人がいないことをお確かめ下さい。

ベルボン株式会社

〒165-0027 東京都中野区野方6-1-5
Tel.03-5327-6133

Velbon Corporation

1-5, Nogata 6-chome, Nakano-ku, Tokyo 165-0027
Tel. (Int'l)+81-03-5327-6131
<http://www.velbon.com>



4 907990 383662



PP



紙
ヘッダー

MADE IN CHINA