

ベルボン製品を正しく安全にお使いいただくために

安全上のご注意

必ずお守り下さい

本製品を安全にお使い頂くために、本製品をお使いになる前には必ず本書をお読みいただき、内容をよくご理解のうえ、お読みになった後は大切に保管して下さい。本書ではお客様や他の人々への危険、財産への損害を未然に防止するために、必ずお守りいただくことを次のように説明しています。

■表示内容を無視して、誤った使いかたをしたときに生じる危害や損害の程度を、次の表示で区分し説明しています。

- 警告** この表示の欄は、「死亡または重傷を負う可能性が想定される」内容です。
- 注意** この表示の欄は、「傷害を負う可能性・又は物的損害が発生する可能性が想定される」内容です。

■お守りいただく内容の種類を、次の絵表示で区分し説明しています。

- このような絵表示は、してはいけない「禁止」内容です。
- このような絵表示は、必ず実行していただく「強制」内容です。

お手入れ・アフターサービス

- ご使用後は湿った布で汚れを拭き取った後、乾いた布でよく拭いて保管して下さい。特に、海岸や温泉地域のご使用後は、そのままの状態では錆や故障の原因となりますのでお気をつけ下さい。
- 雨などで三脚が濡れてしまった場合は、乾いたきれいな布で水分をよく拭き取り、脚部は全段を伸ばしてよく乾かして下さい。脚パイプの奥まで濡れてしまった場合は、一度点検に出すことをお勧めします。お客様ご相談センターまでご連絡下さい。
- 清掃の際は、シンナー等の薬品は使わないで下さい。
- 修理または部品を紛失した場合は、販売店か下記のお客様ご相談センターへ直接お問い合わせ下さい。本製品の性能部品は製造終了後5年を目安に保有しております。(この期間後であっても修理可能な場合もございます)
- 製品や保証について等、疑問に思うことがあれば下記のお客様ご相談センターまでお問い合わせ下さい。

警告

| | |
|--|---|
| <p> 可変スチライターのスパイクを備えた三脚や一脚を持ち運びする際は、安全のため必ずゴム石突に変換するか、ケースやレグポシェット等を使いスパイクがむき出しにならないよう気をつけて下さい。死亡や大ケガの原因となります。電車内等で周囲に人が多い場合は、いっそうの注意が必要です。</p> | <p> 三脚には推奨積載質量が設定されています。必ずその範囲内のカメラを使用して下さい。特に、雲台がセットされた三脚自重の2倍を超えるカメラを使用すると、安定性が極端に悪くなりますのでご注意ください。三脚が転倒し死亡や大ケガにつながる恐れがあります。またカメラブレの原因にもなります。</p> |
| <p> カメラを装着したまま脚の伸縮調整や雲台の操作をする際は、必ずカメラを手で支えながらおこなって下さい。三脚やカメラが不意に動きカメラを破損したり、指や手を三脚にはさまけがをする恐れがあります。カメラ形状によってはバランスが取りにくい事もありますので、十分気をつけて下さい。</p> | <p> 三脚を設置・使用する際は、十分に注意しておこなって下さい。あやまって指や手をはさまむとケガにつながります。各ロック箇所やストッパーが緩んでいないか、再度確認して下さい。不意に三脚が縮んで転倒し、カメラが破損する恐れがあります。取扱説明書をよく読み、確かめながら操作して下さい。</p> |
| <p> 三脚は撮影用の機材です。絶対に三脚の上に腰掛けたり乗ったりしないで下さい。転倒し、死亡や大ケガにつながります。また一脚を杖がわりにして歩行補助の器具にするような行為は、不意に脚が縮み転倒するなどして大変危険です。思わぬ事故につながりますので、絶対におやめ下さい。※強度的にも大変危険です。</p> | <p> ぐらついた台の上や、不整地・傾斜面等の不安定な場所で三脚を使用する場合は、十分に注意して下さい。特に、高位置での使用の場合、頭や足の上などに落下すると死亡や大ケガにつながる恐れがあります。必ず三脚を設置する前に、設置場所や周囲の状況をよく確認して下さい。近くを人が行き来するような場所での使用も注意が必要です。</p> |
| <p> 三脚や一脚は金属部品やカーボン繊維で構成されておりまして、通電します。高圧線等、電気が通っている物の近くでは使用を避けて下さい。また落雷の恐れがある場合は絶対に使用しないで下さい。そのような場所では撮影をやめ、すみやかに避難して下さい。</p> | <p> 三脚や一脚を、小さなお子様手の届く場所に設置・保管しないで下さい。あやまって指や手をはさんだり、三脚が倒れて死亡や大ケガにつながる恐れがあります。またベルトやストラップのある製品については、お子様の首に巻きついたりしないよう、しっかり確実に管理して下さい。</p> |
| <p> 三脚にカメラを取り付けたまま、放置してその場を離れることや、三脚を場所取りのために利用することはお避け下さい。他の人や車の通行の妨げになったり、ぶつかってケガをさせてしまったり、倒れてカメラが破損する恐れがあります。</p> | <p> 三脚の使用時は、3本の脚を十分に開いて下さい。脚の開きが不十分だと、不意に三脚が倒れケガや破損の原因となります。また不安定な状態での使用は、カメラブレの原因にもなります。</p> |

注意

| | |
|---|--|
| <p> 三脚や一脚に、カメラを装着したままでの移動は避け下さい。予想以上の力が加わった場合、カメラが落下する恐れがあります。特に、カメラを装着したまま三脚や一脚を肩に担いで移動すると、カメラが視界に入らないので大変危険です。移動時は必ずカメラを外して下さい。</p> | <p> 製品の使用温度範囲は0℃～40℃です。この範囲を超える、高温下ではオイル漏れをおこしたり、低温下ではペン・テイルト動作が重くなったりして、十分な性能が発揮されない場合があります。高温多湿な場所や直射日光が当たる場所、自動車内には決して製品を放置しないで下さい。</p> |
| <p> 各ストッパー・ネジやハンドル棒・固定レバー等は、必要なとき以外は確実に締めてご使用下さい。ネジやレバーが緩んでいると、三脚の転倒やカメラ破損の原因となります。また、緩んだ状態で移動すると、ネジ等を落として紛失する可能性があります。</p> | <p> 冬場の撮影や寒冷地でのご使用においては、金属部分が凍結する恐れがありますので、素手では操作しないで下さい。カメラマングローブ等の撮影用手袋を用いることをお勧めします。</p> |
| <p> 三脚や雲台各部へのオイル・グリス等の補給はしないで下さい。十分な性能が発揮されなくなる場合があります。可動部の動きが悪くなってきた場合は、お客様ご相談センターまでご連絡下さい。</p> | <p> 製品に水や砂が付いたまま使用を続けると、可動部から中に入り故障の原因となります。きれいな布でよく拭き取って使用して下さい。脚パイプが濡れてしまった場合には、必ず拭いた後によく乾かして下さい。</p> |
| <p> 三脚や一脚を壁に立て掛けたり、脚を閉じた細身な状態で立てておくと、不意に倒れる恐れがあります。できるだけ横にして(寝かせて)置いて下さい。</p> | <p> 長期間使用しなかった場合や、大切な撮影の前には、必ず事前に各部を点検してから使用して下さい。また高性能を保つため、1～2年ごとに定期点検にお出しいただくことをお勧めします。その際はお客様ご相談センターまでご連絡下さい。</p> |
| <p> 製品の水準器は、あくまで撮影の目安として装備されているものです。計測用途や業務用途での精密使用には適していませんのでご注意ください。</p> | <p> 雲台の取外しが可能な製品の場合、雲台を交換することができます。雲台(三脚)の全てのストッパーやハンドル棒をしっかりと締め、雲台全体を反時計回りに回すと外れます。この時、雲台に顔を近づけているとハンドル棒などにぶつかり大変危険です。十分注意して作業して下さい。</p> |
| <p> 製品の分解・改造等をしてしないで下さい。異常動作により、ケガや破損の原因となります。また分解・改造をした製品については、たとえご購入直後でも正規保証を受けられなくなりますので、ご注意ください。</p> | |

(修理受付)

お客様ご相談センター

〒408-0205
山梨県北杜市明野町浅尾新田12
電話: 0551-25-6155
E-Mail: jpsupport@velbon.com

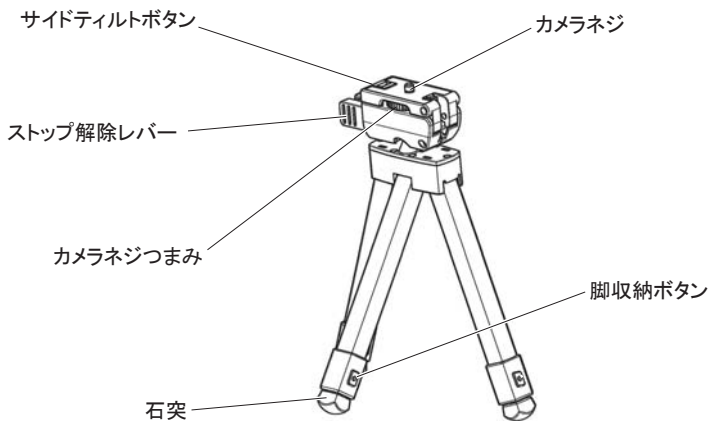
保証書

| | | | | | |
|----------|-------------------|----------|--|---|---|
| 商品名 | CUBE PLUS | | | お客様 | 様 |
| お買い上げ年月日 | 平成 年 月 日 | 西暦 年 月 日 | | | |
| | 保証期間1年(お買い上げの日から) | | | | |
| ご購入店名 | | | | 住所 | |
| | | | | 電話 | |
| | | | | 本製品が万一故障した場合は、ご購入日から満1年間、当保証規定により保証サービスが適用されます。 | |

※保証規定につきましては、保証書裏面をご確認ください。

各部の名称

このたびはベルボン製品をお求めいただきまして、まことにありがとうございます。ご使用前にこの取扱説明書をよくお読みの上、正しくお使いください。



※製品改良のため、予告なしに仕様・デザイン・諸元などを変更することがありますのでご了承ください。

製品仕様

| | CUBE PLUS |
|--------|-----------|
| 全高 | 940mm |
| 縮長 | 240mm |
| 脚径 | 16mm |
| 段数 | 8段 |
| 質量 | 390g |
| 推奨積載質量 | 400g |

| 使用可能なスマートフォンサイズ (スマートフォンホルダー) |
|--|
| 幅: 56~85mm以内 厚み: 10mm以内 |
| ※スマートフォンの形状や外装ケースの有無によっては、上記寸法内でもうまくホルドできない場合がありますのでご注意ください。 |

※記載の数値は平均的な値です。製品は組み合わせ部品で構成されておりますので、記載数値と若干異なる場合があります。

本製品はコールマン社とのライセンス契約に基づき、ベルボン(株)にて企画・製造・販売しています。

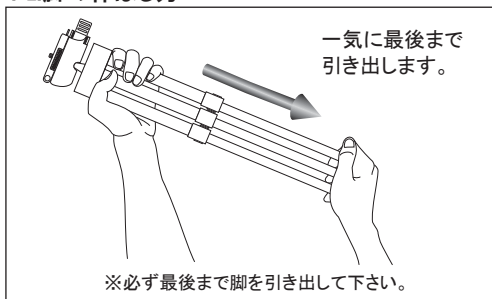
△ご使用上の注意

- 本製品にスマートフォンを取り付ける際は、必ずしっかりとホルドされていることを確認して下さい。またスマートフォンのボタン類は避けて取り付けて下さい。誤動作や故障の原因となります。
- 本製品を操作する際は、スマートフォンをしっかりと保持しながら必ず両手でおこなって下さい。スマートフォンの落下・破損の原因となります。
- 撮影時以外は、必ずスマートフォンを外して持ち運びして下さい。
- 本製品の操作中に手や指を挟まないよう、十分注意して下さい。ケガの原因となります。またお子様の手の届く所へ放置しないようご注意ください。
- 本製品使用時における機器の破損やトラブルについては、弊社では一切の責任を負いません。またデータの損失やメモリー消失等についても一切責任を負いかねますので、必ず事前にデータのバックアップを取ってからご使用下さい。

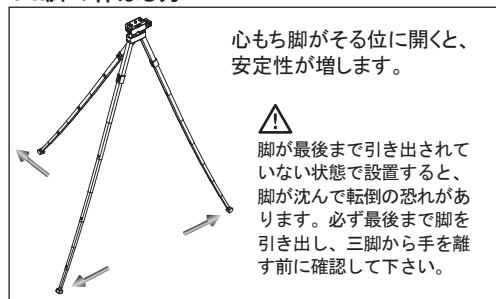
1-1.脚の伸ばし方



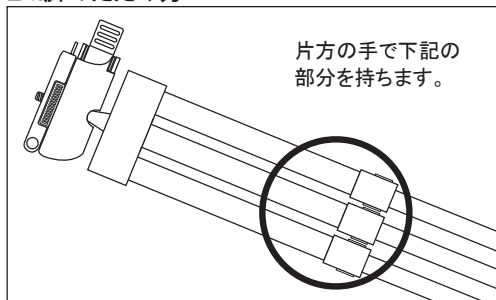
1-2.脚の伸ばし方



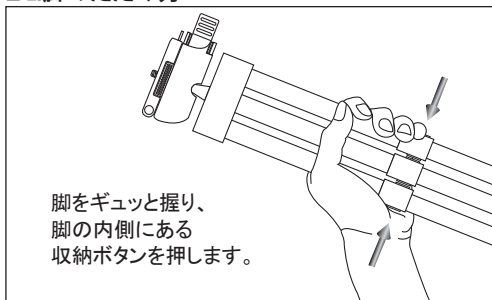
1-3.脚の伸ばし方



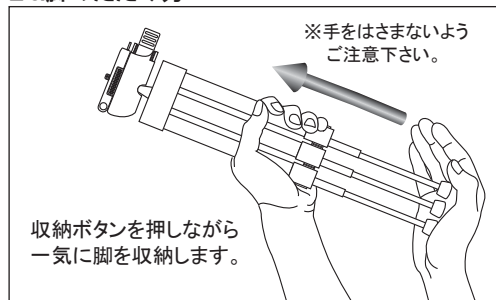
2-1.脚のたたみ方



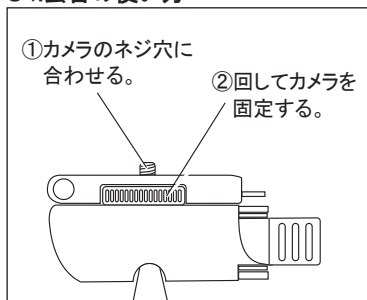
2-2.脚のたたみ方



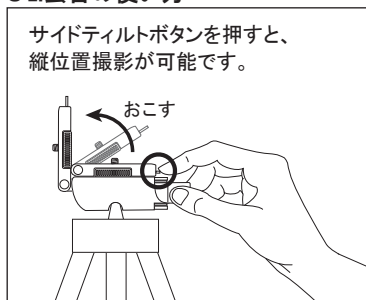
2-3.脚のたたみ方



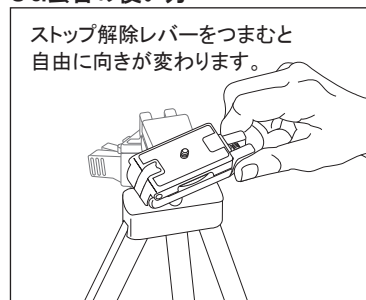
3-1.雲台の使い方



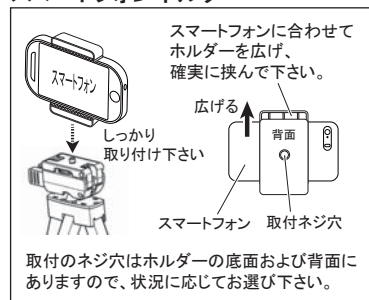
3-2.雲台の使い方



3-3.雲台の使い方



スマートフォンホルダー



<保証規定> (For Japanese Market)

- 保証期間はご購入日から1年間に致します。
- 修理の際は必ず本保証書を添付のうえ、ご購入店または当社お客様相談センターにお申し出下さい。なお、ご購入店または当社お客様相談センターにご持参いただくに際しての諸費用は、お客様にご負担頂きます。
- 保証期間内に発生した自然故障または破損に関しては、無償修理致します。
- 保証期間内でも、次のような場合には有償修理となります。
 - ①本保証書の提示が無い場合。
 - ②本保証書にお買上げ年月日及びご購入店名(印)が無い場合。
 - ③使用上の誤りや不適切な取り扱い(例えば落下)の場合。
 - ④不当な修理や改造による故障・損傷の場合。
 - ⑤火災・水害・地震その他の天災地変による故障及び損傷。
 - ⑥保管上もしくは手入れの不備等による故障及び損傷の場合。

- 保証の対象となるのは製品本体のみで、付属品類(ベルト・ケース等)は保証の対象とはなりません。
- 本製品の故障または破損等に起因する付随的損害(撮影した画像データや動画データの消失、撮影によって得得であろう利益の損失、撮影に要した諸費用や時間、精神的な損害等)の報償には応じかねます。
- 本保証書は紛失されても再発行は致しませんので、大切に保管して下さい。
- 本保証書は日本国内においてのみ有効です。
- 本保証書は以上の保証規定により無償修理を行うことをお約束するもので、これによりお客様の法律上の権利を制限するものではありません。

製造・販売 サービス **ベルボン株式会社**
 〒165-0027 東京都中野区野方6-1-5
 電話: 03-5327-6133 FAX: 03-5327-6114
 ホームページ: <http://www.velbon.com>

