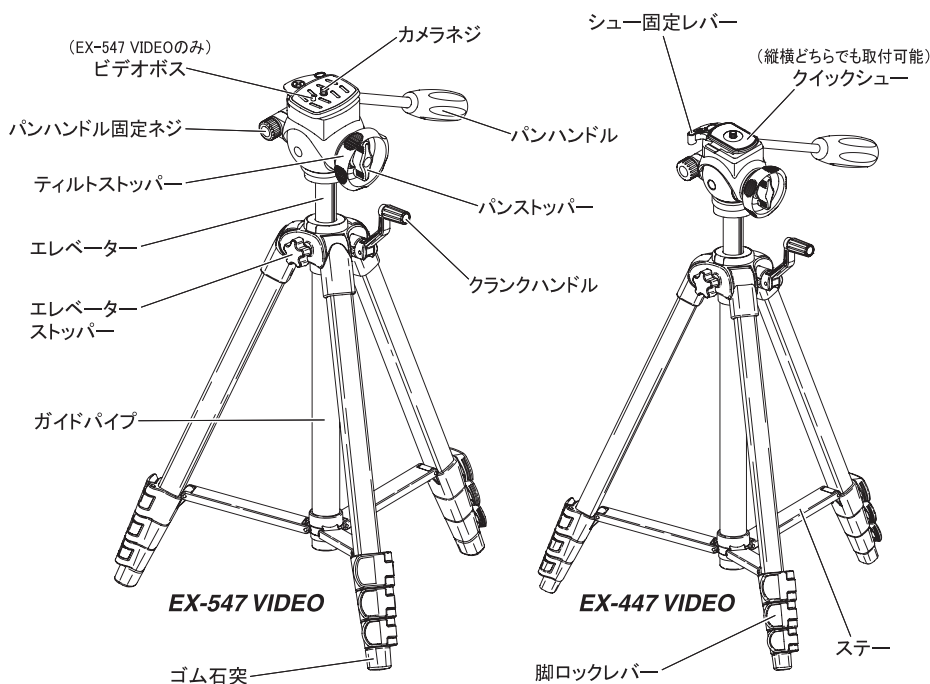


各部の名称

このたびはベルボン製品をお求めいただきまして、まことにありがとうございます。
ご使用前にこの取扱説明書をよくお読みの上、正しくお使いください。



※製品改良のため予告なしに仕様・デザイン・諸元などを変更することがありますのでご了承ください。

製品仕様

	EX-547 VIDEO
全高(EV含む)	1600mm
全高(EV含まず)	1328mm
エレベータースライド	272mm
縮長	517mm
脚径	23/20/17/14mm
段数	4段
質量	1590g
推奨積載質量	2000g
クイックシュー	QB-4X

	EX-447 VIDEO
全高(EV含む)	1550mm
全高(EV含まず)	1285mm
エレベータースライド	265mm
縮長	485mm
脚径	20/17/14/11mm
段数	4段
質量	1155g
推奨積載質量	1000g
クイックシュー	QB-32

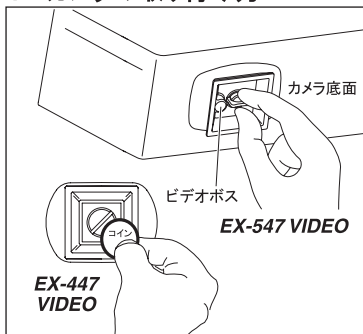
※記載数値は平均的な値です。製品は組み合わせ部品で構成されておりますので、記載数値と若干異なる場合があります。

1-1.カメラの取り付け方



シュー固定レバーを最後まで起こすとクイックシューが浮き上がりますので、上図の矢印方向へスライドさせながら、本体から外します(上図はEX-547 VIDEOで説明しています。EX-447 VIDEOではシュー固定レバーを起こす向きが逆になります)。

1-2.カメラの取り付け方



カメラやビデオカメラ底面のネジ穴とカメラネジを慎重に合わせ、クイックシューをしっかりと取り付けて下さい。

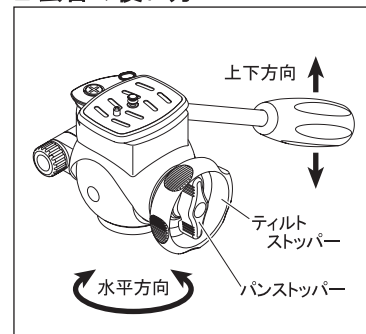
※EX-547 VIDEOにビデオカメラを取り付ける場合はビデオボスの位置を合わせて下さい。

1-3.カメラの取り付け方



シュー固定レバーを最後まで起こした状態で、クイックシューをレバー側から斜めに滑らせるように取り付け、下に押し付けるとレバーが戻ります(クイックシューは縦・横どちら向きでも取り付け可能)。後は手動でレバーをしっかりと押し込んで下さい。

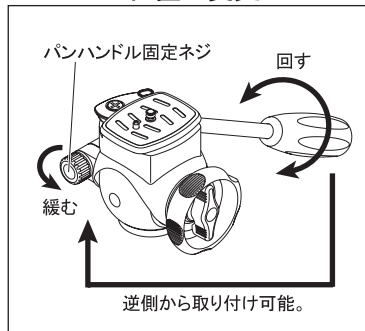
2.雲台の使い方



ティルトストッパーを回し緩めると、カメラの上下方向が変えられます。パンストッパーを回し緩めると、カメラを水平回転することができます。

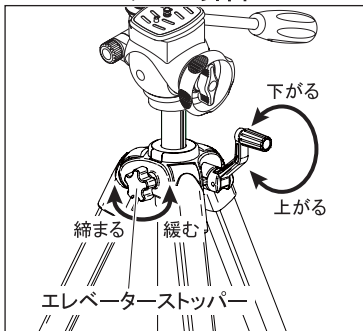
⚠ カメラを取り付ける際は、必ずカメラをしっかりと保持しながら慎重におこなって下さい。クイックシューが装着部からはみ出したりせず、動かずに確実に固定されている事を確認して下さい。なお、クイックシュー取り付け時にシュー固定レバーは勢いよく戻ります(半自動固定)。危険ですので手や顔を近づけないで下さい。

3.ハンドル位置の変更



パンハンドル固定ネジをある程度緩めるとパンハンドルを回して角度を変えることができます。パンハンドル固定ネジを完全に緩めると、パンハンドルを取り外して逆側から取り付けることが可能です。

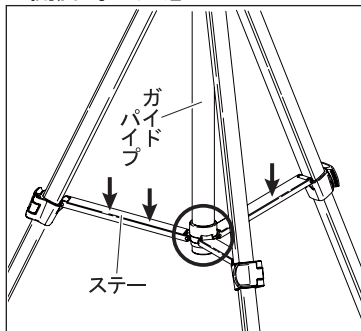
4.エレベーターの昇降



エレベーターストッパーを緩めてクランクハンドルを回すと、エレベーターの昇降ができます。必要な高さでエレベーターストッパーを締めて固定します。

⚠ エレベーターの操作は、必ず機材に手を添えながらおこなって下さい。

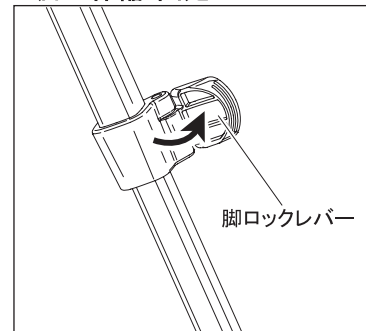
5.開脚時の注意



開脚時は、中央のステア付け根が「ガイドパイプ」の下端に届くまで、確実に開いて下さい。下端に届いていない場合はステアを上から手で押し下げ、届かせて下さい。

⚠ 脚の開き方が不十分な場合、転倒したり不安定になる恐れがあります。

6.脚の伸縮・固定



脚の伸縮は、脚ロックレバーを起こして脚を引き出し、必要な長さで脚ロックレバーを倒して固定します。脚を全段引き伸ばさずに使用する場合は、できるだけ太い脚を使って撮影して下さい。

⚠ 脚ロックレバーの開閉時に指をはさまないようにご注意ください。