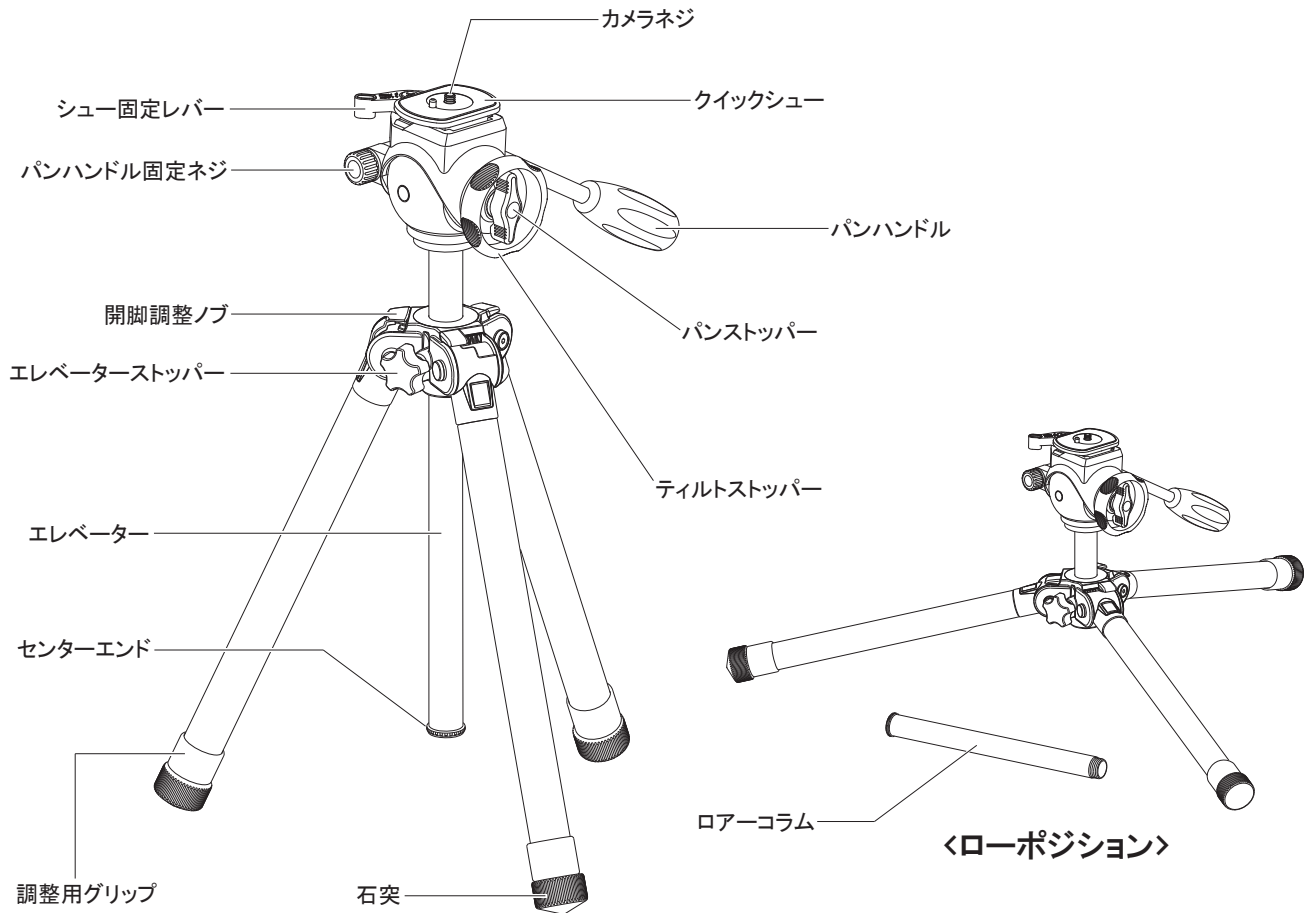


各部の名称

このたびはベルボン製品をお求めいただきまして、まことにありがとうございます。
ご使用前にこの取扱説明書をよくお読みの上、正しくお使いください。



	ULTRA 457 VIDEO	ULTRA 357 VIDEO
雲台	FHD-53D	FHD-43M
全高(EV含む)	1640mm	1520mm
全高(EV含まず)	1395mm	1272mm
エレベータースライド	245mm	248mm
最低高	200mm	177mm
縮長	436mm	406mm
脚径	24/21/18.2/15.4/12.6mm	21/18.2/15.4/12.6/9.8mm
段数	5段	5段
質量	1540g	1110g
推奨積載質量	2000g	1500g
クイックシュー	QB-46	QB-32

※記載数値は平均的な値です。製品は組み合わせ部品で構成されておりますので、記載数値と若干異なる場合があります。
※製品改良のため、予告なしに仕様・デザイン・諸元等を変更することがありますのでご了承ください。

(修理受付)

お客様ご相談センター

〒408-0205

山梨県北杜市明野町浅尾新田12

電話: 0551-25-6155

E-Mail: jpsupport@velbon.com

※保証規定につきましては、保証書裏面をご確認下さい。

保証書

商品名

お買い上げ年月日 平成 年 月 日
西暦 年 月 日
保証期間1年(お買い上げの日から)

ご購入店名

お客様 様

〒 - -

住所

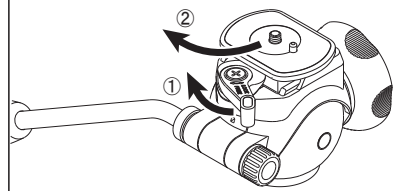
電話

印

本製品が万一故障した場合は、ご購入日から満1年間、当保証規定により保証サービスが適用されます。

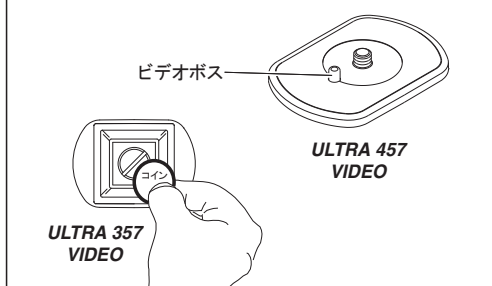
1-1.カメラの取り付け方

- ①シュー固定レバーを最後まで起こします。
- ②浮いたクイックシューを外します。



シュー固定レバーを最後まで起こすと、クイックシューが浮き上がりますので、上図の矢印方向へスライドさせながら本体から外します。

1-2.カメラの取り付け方

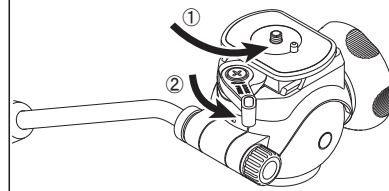


カメラやビデオカメラ底面の取付ネジ穴とカメラネジを慎重に合わせ、クイックシューをしっかりと取り付けて下さい。

※ウルトラ457ビデオにビデオカメラを取り付ける場合は、ビデオポスト(ピン)の位置を合わせて下さい。

1-3.カメラの取り付け方

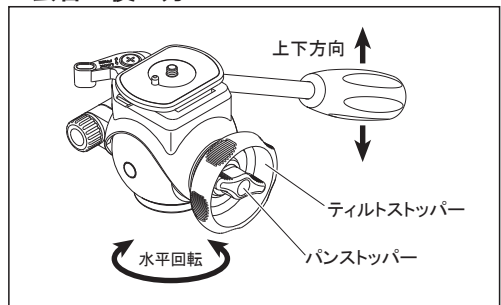
- ①クイックシューを取り付けます。
- ②シュー固定レバーが戻ります。



シュー固定レバーを最後まで起こした状態で、クイックシューをレバー側から斜めに滑らせるように取り付け、下に押し付けるとレバーが戻ります(クイックシューは、縦・横どちら向きでも取り付け可能です)。後は手動でレバーをしっかりと押し込んで下さい。

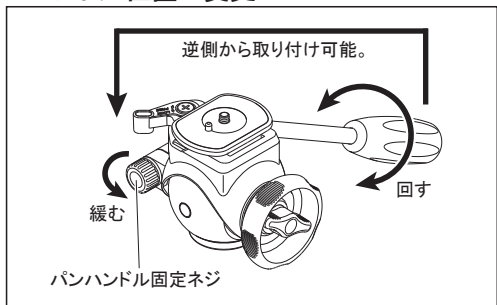
⚠ カメラを取り付ける際は、必ずカメラをしっかりと保持しながら慎重におこなって下さい。クイックシューが装着部からはみ出したりせず、動かずに確実に固定されている事を確認して下さい。なお、クイックシュー取り付け時にシュー固定レバーは勢いよく戻ります(半自動固定)。危険ですので手や顔を近づけないで下さい。

2.雲台の使い方



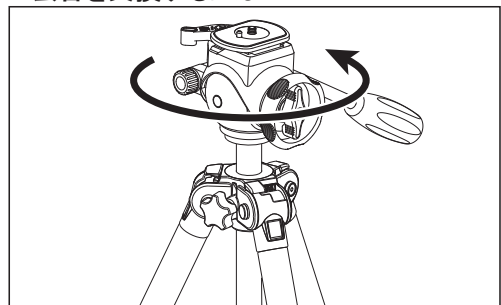
テリルトストッパーを回し緩めると、カメラの上下方向が変えられます。パンストッパーを回し緩めると、カメラを水平回転することができます。

3.ハンドル位置の変更



パンハンドル固定ネジをある程度緩めると、パンハンドルを回して角度を変えることができます。パンハンドル固定ネジを完全に緩めると、パンハンドルを取り外して逆側から取り付けることが可能です。

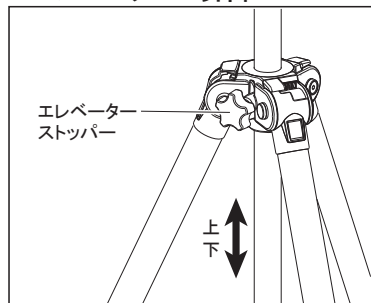
4.雲台を交換するには



雲台を交換する場合は、パンハンドルやストッパー類、及び三脚のエレベーターストッパーをしっかりと締め、雲台全体を反時計方向に回して外して下さい。自由雲台など他の別売雲台に交換可能です。

※雲台取付ネジ=UNC1/4(細ネジ)

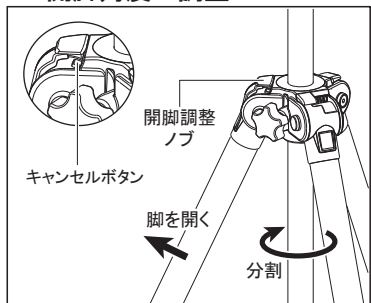
5.エレベーターの昇降



エレベーターストッパーを回し緩めると、エレベーターの昇降ができます。必要な位置でストッパーを締めて固定します。

⚠ エレベーターの操作は、必ずカメラを手で支えながら慎重におこなって下さい。

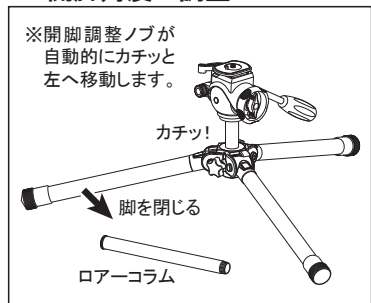
6-1.開脚角度の調整



脚を閉じた状態で、開脚調整ノブをカチッと止まる位置まで右にスライドさせ、脚をいっばいに開くとローポジションとなります(エレベーターは固定した状態で下部を回すと、分割することができます)。

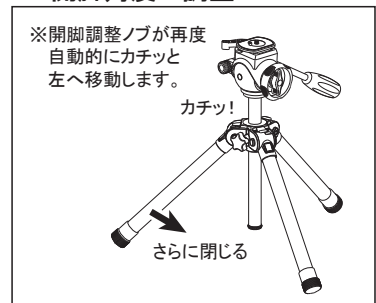
※誤ってノブをスライドさせてしまった場合は、キャンセルボタンを押すと元の位置に戻せます。

6-2.開脚角度の調整



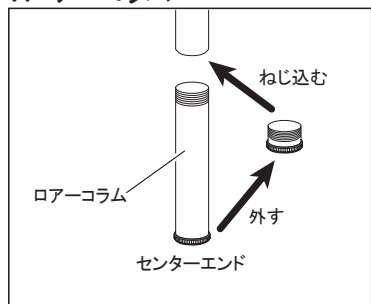
ローポジション(上図イラスト)にした脚をゆっくり閉じていくと、開脚調整ノブが自動的に、カチッと左方向へスライドします。この位置がセミローポジションとなります。

6-3.開脚角度の調整



さらに脚を閉じていくと、再び開脚調整ノブが自動的にカチッとスライドし、標準開脚に戻ります。

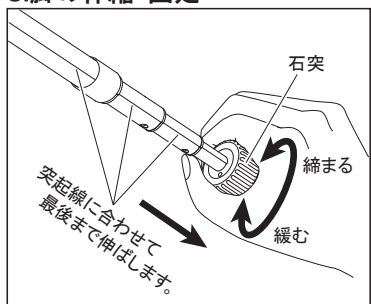
7.ローアコラム



分割したエレベーターの下部をローアコラムと呼びます。先端に付いているセンターエンドを回して外し、分割部分にねじ込み土が入ることを防ぐことができます。

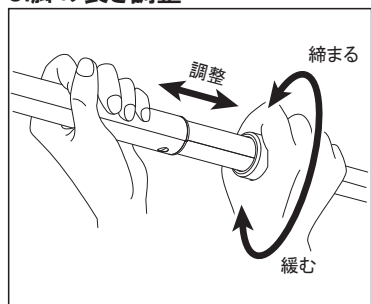
⚠ 外したローアコラムの紛失にご注意下さい。

8.脚の伸縮・固定

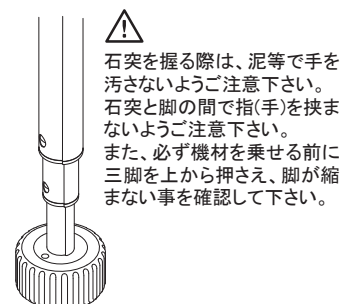


脚を伸ばすには、脚先端の石突を握り、緩む方向に「カクツカクツ」と段数の節目分の抵抗が止まるまで一気に回します。脚を最後まで引き伸ばしたら、石突を締まる方向にきつめに回し固定します。脚を縮める際は、逆の手順をおこなって下さい。

9.脚の長さ調整



脚の長さを調整するには、二段目の調整用グリップを握り、緩む方向に回して伸縮調整します。調整後は締まる方向へきつめに回し、脚を固定します。



⚠ 石突を握る際は、泥等で手を汚さないようご注意ください。石突と脚の間で指(手)を挟まないようご注意ください。また、必ず機材を乗せる前に三脚を上から押さえ、脚が縮まない事を確認して下さい。