

各部の名称

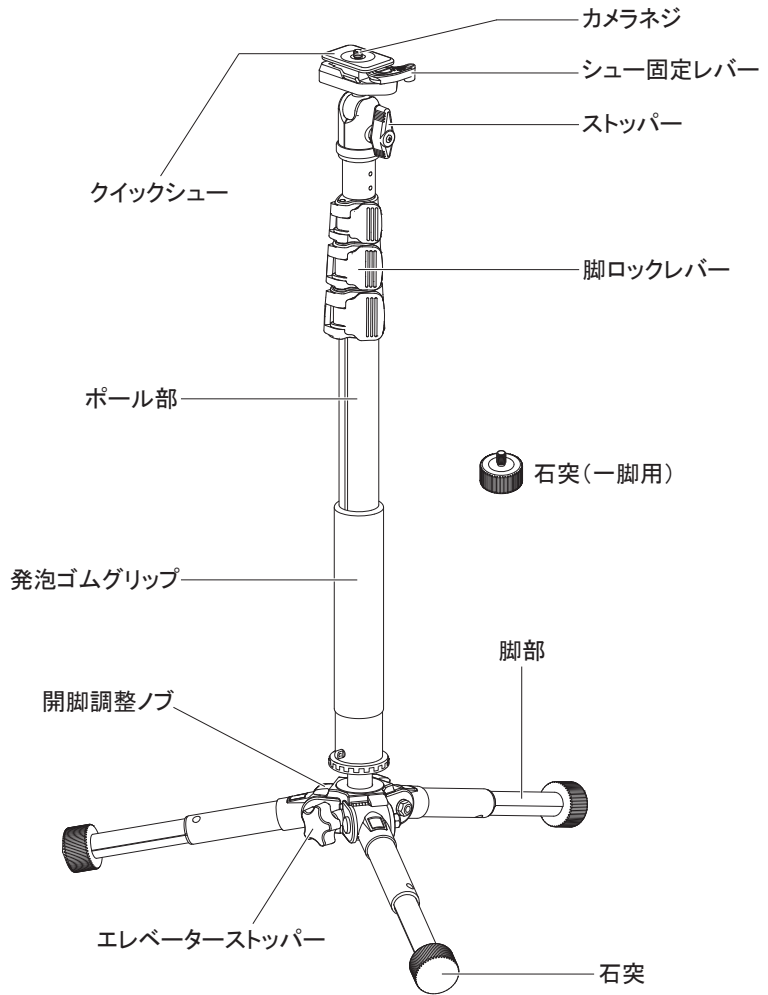
このたびはベルボン製品をお求めいただきまして、まことにありがとうございます。
ご使用前にこの取扱説明書をよくお読みの上、正しくお使いください。

⚠️ ポールポッドシリーズについて

脚部を広げることにより安定性は増しますが、あくまで一脚の補助的な役割ですので、ご使用中は必ずカメラをしっかりと保持してください。また、脚部を足で踏んで固定する等の行為は、故障の原因となりますのでおやめください。



撮影場所等の移動の際は、必ずカメラを外して携帯して下さい。カメラを取り付けたまま移動すると予想以上の力が加わり、カメラが落下する恐れがあります。



Pole Pod III	
雲台	QHD-33M
全高 (EV含む)	1820mm
全高 (EV含まず)	1806mm
エレベータースライド	14mm
最低高	622mm
縮長	687mm
脚径	ポール部=29/26/23/20mm、脚部=21/18.2mm
段数	ポール部=4段、脚部=2段
質量	1030g
推奨積載質量	2000g
クイックシュー	QB-42

※記載数値は平均的な値です。製品は組み合わせ部品で構成されておりますので、記載数値と若干異なる場合があります。
※製品改良のため、予告なしに仕様・デザイン・諸元等を変更することがありますのでご了承ください。

(修理受付)

お客様ご相談センター

〒408-0205

山梨県北杜市明野町浅尾新田12

電話: 0551-25-6155

E-Mail: jpsupport@velbon.com

※保証規定につきましては、保証書裏面をご確認下さい。

保証書

商品名 **Pole Pod III**

お買い上げ 平成 年 月 日
年月日 西暦 保証期間1年(お買い上げの日から)

ご購入店名

お客様 様

〒 - - - -

住所

電話

本製品が万一故障した場合は、ご購入日から満1年間、当保証規定により保証サービスが適用されます。