

縦位置ブラケット

BR-Q

カメラの重心を三脚から大きくズれることなく縦位置に変換できる、汎用タイプの縦位置ブラケット。構図の変化も小さく抑えられるので快適に撮影できます。ベルボン三脚の既存クイックシュープレートの代わりに直接取り付けます。



■重心を維持したまま縦横を切替



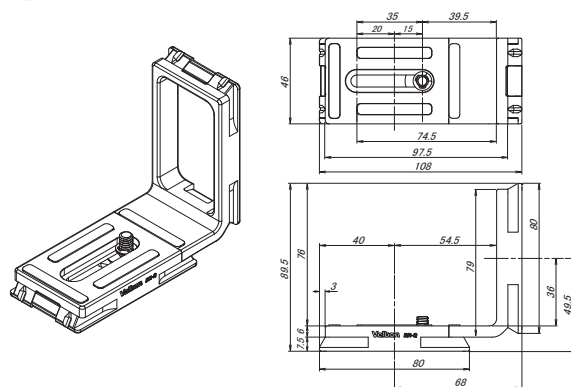
三脚の真上に機材の重心を維持したまま縦横を切替られる為、安定した撮影が可能です。また、画角のズレが少なくなり快適に撮影できます。

■カメラに合わせて取り付け



BRシリーズはカメラ取り付けネジを左右にスライドさせる事が出来ます。お手持ちのカメラの形状に合わせて最適な位置で取り付けが可能です。

BR-Q	
希望小売価格(税抜): ¥7,900 JAN:4907990 391032	
全体サイズ	幅108×奥行46×高さ89.5mm
プレートサイズ	幅97.5×奥行46×高さ79mm
プレート厚み	6mm
カメラネジ	UNC1/4(細ネジ)
カメラネジスライド幅	35mm
質量	125g
取付可能な三脚 (互換クイックシュー)	クイックシューの型番が以下の三脚 [QRA-35Lシュー(ブラック)] [QRA-67Lシュー(ブラック)]



※記載の数値は平均的な値です。製品は組合わせ部品で構成されておりますので、記載数値と異なる場合があります。