

ベルボン製品を正しく安全にお使いいただくために

安全上のご注意

必ずお守りください

製品を安全にお使い頂くために、ご使用前に必ず本紙をお読みいただき、内容をよくご理解のうえ、お読みになった後は大切に保管してください。本紙ではお客様や他の人々への危険・財産への損害を未然に防止するために、必ずお守りいただくことを次のように説明しています。

■表示内容を無視して、誤った使いかたをしたときに生じる危害や損害の程度を、次の表示で区分し説明しています。

- 警告** この表示の欄は、「死亡または重傷等を負う可能性が想定される」内容です。
- 注意** この表示の欄は、「傷害を負う可能性・又は物的損害が発生する可能性が想定される」内容です。

■お守りいただく内容の種類を、次の絵表示で区分し説明しています。

- このような絵表示は、してはいけない「禁止」内容です。
- このような絵表示は、必ず実行していただく「強制」内容です。

お手入れ・アフターサービス

●ご使用後は湿った布で汚れを拭き取った後、乾いた布でよく拭いて保管してください。特に海岸や温泉地域のご使用後は、そのままの状態では放置すると錆や故障の原因となりますのでお気をつけください。●雨などで三脚が濡れてしまった場合は、乾いたきれいな布で水分をよく拭き取り、脚部は全段を伸ばしてよく乾かしてください。脚パイプの奥まで濡れてしまった場合は、一度点検に出すことをお勧めします。お問い合わせ先（受注センター）までご連絡ください。●清掃の際は、シンナー等の薬品は使わないでください。●修理または部品を紛失した場合は、販売店か、下記のお問い合わせ先（受注センター）へ直接お問い合わせください。本製品の性能部品は、製造終了後5年を目安に保有しております（この期間後であっても修理可能な場合もございます）。●製品や保証について等、疑問に思うことがあれば下記のお問い合わせ先（受注センター）までお問い合わせください。

●『安全上のご注意』をお守りいただけなかった事により生じた損害や、目的外の使用により生じた損害について、当社は一切の責任を負いかねますのであらかじめご了承ください。●万一、当社製造上の原因による初期不良がありました場合は、同数の新品とお取替えいたします。当該商品が製造終了の場合は同等商品の新品とお取替えいたします。それ以上の責任は負いかねますのであらかじめご了承ください。●製品改良のため予告なく仕様、デザインなどを変更することがあります。

警告

- 可変スライターのスパイクを備えた三脚や一脚を持ち運ぶ際は、安全のため必ずゴムスライタに変換するか、ケースやレグボシット等を使いスパイクが突き出しにならないよう気をつけてください。死亡や大ケガの原因となります。電車内等で周囲に人が多い場合は、いっそうの注意が必要です。
- カメラを装着したまま脚の伸縮調整や雲台の操作をする際は、必ずカメラを手で支えながらおこなってください。三脚やカメラが不意に動きカメラを破損したり、指や手を三脚にはさみケガをする恐れがあります。カメラ形状によってはバランスが取りにくい事もありますので、十分気をつけてください。
- 三脚は撮影用の機材です。絶対に三脚の上に腰掛けたり乗ったりしないでください。転倒し、死亡や大ケガにつながります。また一脚を杖がわりにして歩行補助の器具にするような行為は、不意に脚が縮み転倒するなどして大変危険です。思わぬ事故につながりますので、絶対におやめください。※強度的にも大変危険です。
- 三脚や一脚は金属部品やカーボン繊維で構成されておりますので、通電します。高圧線等、電気が通っている物の近くでは使用を避けてください。また落雷の恐れがある場合は絶対に使用しないでください。そのような場所では撮影をやめ、すみやかに避難してください。
- 三脚にカメラを取り付けたまま放置してその場を離れることや、三脚を場所取りのために利用することは避けください。他の人や車の通行の妨げになったり、ぶつかってケガをさせてしまったり、倒れてカメラが破損する恐れがあります。
- 三脚には推奨積載質量が設定されています。必ずその範囲内のカメラを使用してください。特に、雲台がセットされた三脚自重の2倍を超えるカメラを使用すると、安定性が極端に悪くなりますのでご注意ください。三脚が転倒し死亡や大ケガにつながる恐れがあります。またカメラブレの原因にもなります。
- 三脚の設置・操作については十分に注意しておこなってください。あやまって指や手をはさむとケガにつながります。また、各ロック箇所やストッパーが緩んでいないか、再度確認してください。不意に三脚が縮んで転倒し、カメラが破損する恐れがあります。取扱説明書をよく読み、確かめながら操作してください。
- ぐらついた台の上や、不整地・傾斜面等の不安定な場所で三脚を使用する場合は、十分に注意してください。特に、高位置での使用の場合、頭や足の上などに落下すると、死亡や大ケガにつながる恐れがあります。必ず三脚を設置する前に、設置場所や周囲の状況をよく確認してください。近くを人が行き来するような場所での使用も注意が必要です。
- 三脚や一脚を、小さなお子様の手の届く場所に設置・保管しないでください。あやまって指や手をはさんだり、三脚が倒れて死亡や大ケガにつながる恐れがあります。またベルトやストラップのある製品については、お子様の首に巻きついたりしないよう、しっかり確実に管理してください。
- 三脚の使用時は、3本の脚を十分に開いてください。脚の開きが不十分だと、不意に三脚が倒れケガや破損の原因となります。また不安定な状態での使用は、カメラブレの原因にもなります。

注意

- 三脚や一脚にカメラを装着したままの移動は避けください。予想以上の力が加わった場合、カメラが落下する恐れがあります。特に、カメラを装着したまま三脚や一脚を肩に担いで移動すると、カメラが視界に入らないので大変危険です。移動時は必ずカメラを外してください。
- 各部ストッパー・ネジやハンドル棒・固定レバー等は、必要なとき以外は確実に締めてご使用ください。ネジやレバーが緩んでいると、三脚の転倒やカメラ破損の原因となります。また、緩んだ状態で移動すると、ネジ等を落として紛失する可能性があります。
- 三脚や雲台各部へのオイル・グリス等の補給はしないでください。十分な性能が発揮されなくなる場合があります。可動部の動きが悪くなってきた場合は、お客様ご相談センターまでご連絡ください。
- 三脚や一脚を壁に立て掛けたり、脚を閉じた細身な状態で立てておくと、不意に倒れる恐れがあります。できるだけ横にして（寝かせて）置いてください。
- 製品の水準器は、あくまで撮影の目安として装備されているものです。計測用途や業務用途での精密使用には適していませんのでご注意ください。
- 製品の分解・改造等をしないでください。異常動作により、ケガや破損の原因となります。また分解・改造をした製品については、たとえご購入直後でも正規保証を受けられなくなりますので、その点もご注意ください。
- 製品の使用温度範囲は、0℃～40℃となっています。この範囲を超えると高温下ではオイル漏れをおこしたり、低温下ではパン・ティルト動作が重くなったりして、十分な性能が発揮されない場合があります。高温多湿な場所や直射日光があたる場所、自動車内等には決して製品を放置しないでください。
- 冬場の撮影や寒冷地での使用においては、金属部分が凍結する恐れがありますので、素手では操作しないでください。「カメラマングローブ」等の撮影用手袋を用いることをお勧めします。
- 製品に水や砂が付いたまま使用を続けると、可動部から中に入り故障の原因となります。汚れてしまった場合は、きれいな布でよく拭き取って使用してください。脚パイプが濡れてしまった場合には、必ず拭いた後によく乾かしてください。
- 雲台の取り外しが可能な製品の場合、雲台を交換することができます。雲台（三脚）の全てのストッパーやハンドル棒をしっかりと締め、雲台全体を反時計回りに回すと外れます。この時、雲台に顔を近づけているとハンドル棒などにぶつかり大変危険です。十分に注意して作業してください。
- 長期間使用しなかった場合や大切な撮影の前には、必ず事前に各部を点検してから使用してください。

各部の名称

このたびはベルボン製品をお求めいただきまして、まことにありがとうございます。ご使用前にこの取扱説明書をよくお読みの上、正しくお使いください。

＜QHD-53Q三脚取付ネジ穴について＞

変換アダプター

UNC3/8 UNC1/4

※ネジ回しはサイズによって左記のようにお使いください。

ご購入時はUNC1/4インチ(細ネジ)用となっておりますが、同梱の変換アダプターにより、UNC3/8インチ(太ネジ)の三脚に取り付けることが可能です。付属のネジ回しでアダプターを交換してください。

製品仕様

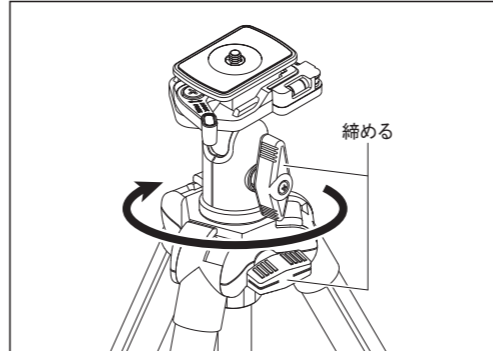
	QHD-43D N	QHD-33M
カメラ台	57×37mm	43×28mm
高さ	93mm	74mm
底面径	38mm	33mm
質量	244g	147g
推奨積載質量	3kg	2kg
三脚取付ネジ穴	UNC1/4	UNC1/4
クイックシュー	QB-54	QB-42

QHD-53Q	
カメラ台	77×39mm
高さ	95mm
底面径	44mm
質量	310g
推奨積載質量	4kg
三脚取付ネジ穴	UNC1/4、3/8 両対応
クイックシュー	QRA-35Lシュー ブラック

※記載の数値は平均的な値です。製品は組合わせ部品で構成されており、記載数値と若干異なる場合があります。

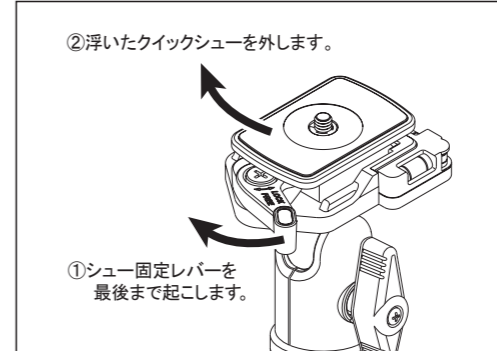
※製品改良のため予告なしに仕様・デザイン・諸元などを変更することがありますのでご了承ください。

1.三脚への取り付け



三脚への取り付けは、雲台のストッパー類、及び三脚のエレベーター・ストッパーを確実に締めてからおこなってください。三脚の雲台取付ネジと雲台底面の取付ネジ穴を合わせ、雲台全体を時計方向にゆっくり回し、しっかりと固定します。

2-1.カメラの取り付け方

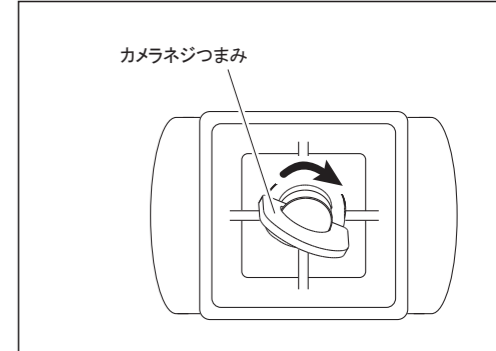


シュー固定レバーを最後まで起こすとクイックシューが浮き上がりますので、上図矢印方向へスライドさせながら、本体から外します。

※QHD-53Qはレバーの緩む方向が逆になります。

⚠ カメラを取り付ける際は、必ずカメラをしっかりと保持しながら慎重におこなってください。クイックシューが装着部からはみ出したりせず、動かさずに確実に固定されている事を確認してください。なお、クイックシュー取り付け時にシュー固定レバーは勢いよく戻ります(半自動固定)。危険ですので手や顔を近づけないでください。

2-2.カメラの取り付け方



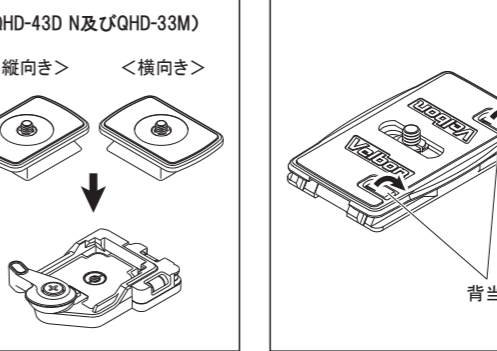
カメラ底面のネジ穴とクイックシューのカメラネジを確実に合わせ、クイックシュー裏面のカメラネジつまみを起こして上図矢印方向へ回し、しっかりと確実に取り付けてください。

2-3.カメラの取り付け方



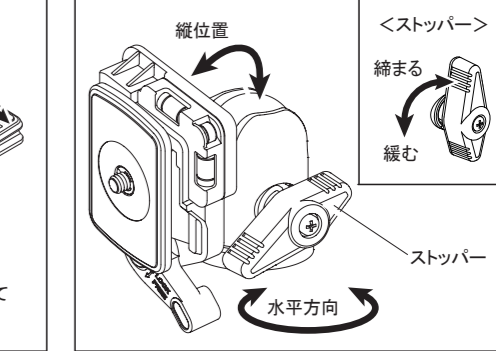
シュー固定レバーを開放位置にした状態で、クイックシューをレバー側から斜めに滑らせるように取り付け、下に押し付けるとレバーが戻り半自動固定されます。後は手で、レバーをしっかりと押し込んでください。

3.クイックシューの向き



QHD-43D N及びQHD-33Mのクイックシュープレートは、カメラやレンズ座の形状に合わせて、縦・横どちら向きでも取り付けることができます。

4.背当てについて (QHD-53Qのみ)



背当てをおこすと、カメラ縦位置時のレンズ重さによる前倒れを防ぐことができます。カメラネジ位置を移動させて、カメラの背面にうまく合わせてください(カメラの形状によっては、機能しないことがあります)。

⚠ ストッパーを緩めると重さでカメラが急に倒れます。レンズをぶつけて破損しないよう十分注意してください。

(修理受付)

八クバ写真産業株式会社
 お問い合わせ先 (受注センター) TEL: 0568(85)0898
 〒486-0812 愛知県春日井市大泉寺町438-1
 https://www.velbon.com

保証書

商品名 **QHD-43D N / QHD-33M**
QHD-53Q

お買い上げ年月日 西暦 年 月 日
 保証期間1年(お買い上げの日から)

ご購入店名

お客様 様

住所

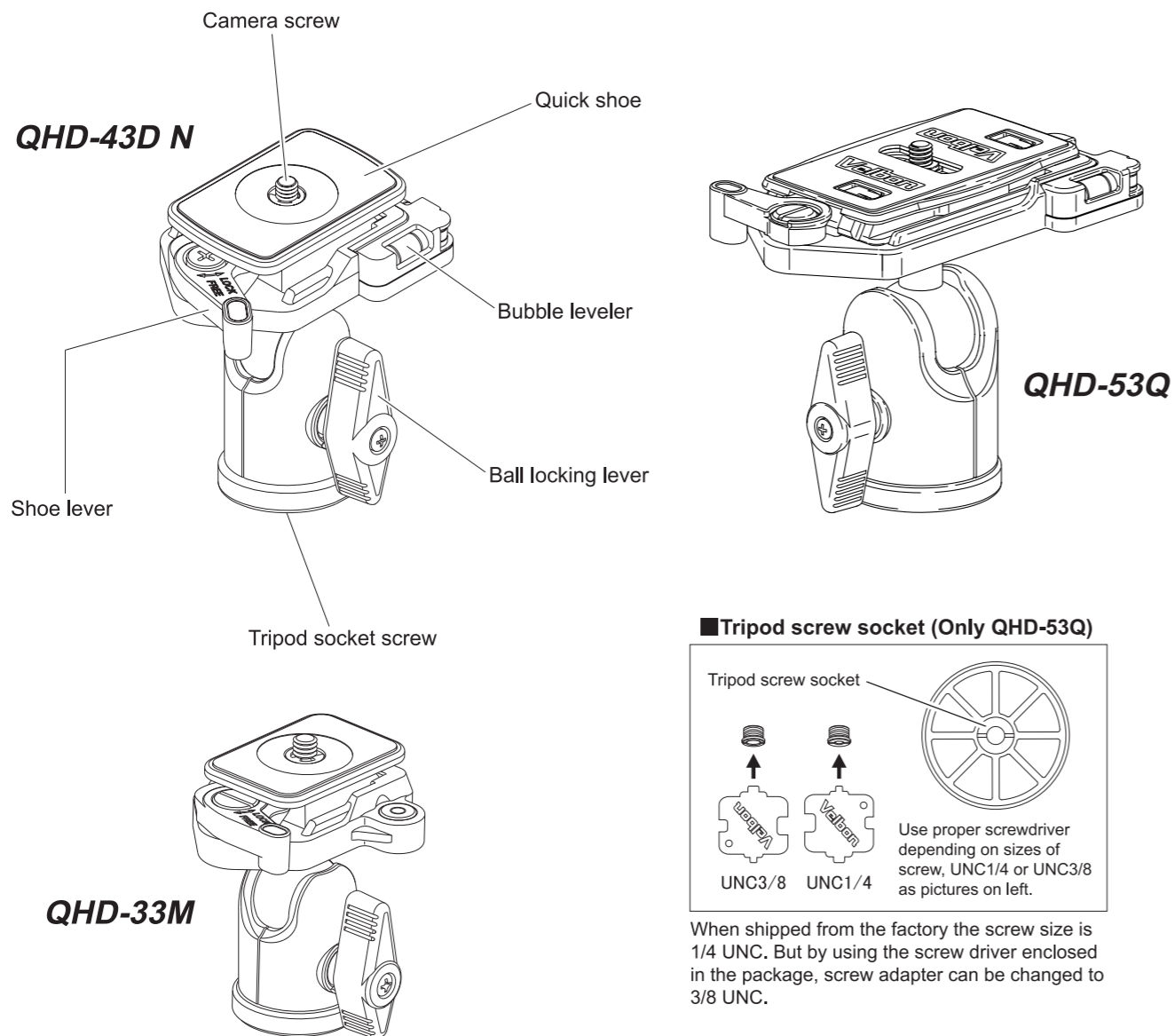
電話

本製品が万一故障した場合は、ご購入日から満1年間、当保証規定により保証サービスが適用されます。

※保証規定につきましては、保証書裏面をご確認ください。

Identification of main parts

Thank you very much for choosing Velbon product.
Please carefully read this manual before starting use so that you can handle this product correctly.

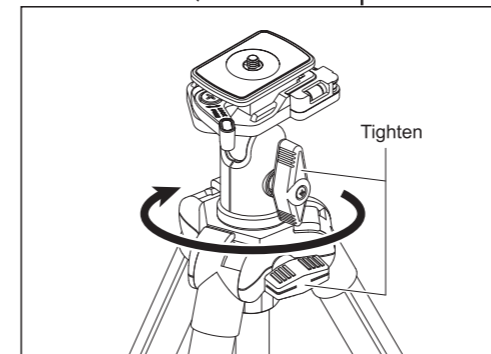


※The manufacturer reserves the right to change specifications, design, and size without prior notice.

Specifications

	QHD-43D N	QHD-33M	QHD-53Q
Camera plate size	57 x 37mm	43 x 28mm	77 x 39mm
	2.24 x 1.46inch.	1.69 x 1.10inch.	3.03 x 1.54inch.
Height	93mm	74mm	95mm
	3.66inch.	2.91inch.	3.74inch.
Diameter of pedestal	38mm	33mm	44mm
	1.50inch.	1.30inch.	1.73inch.
Weight	244g	147g	310g
	0.54lbs.	0.32lbs.	0.68lbs.
Maximum load	3000g	2000g	4kg
	6.61lbs.	4.41lbs.	8.82lbs.
Screw size to connect tripod	UNC1/4	UNC1/4	UNC1/4, UNC3/8
Quick shoe	QB-54	QB-42	QB-635L(B)

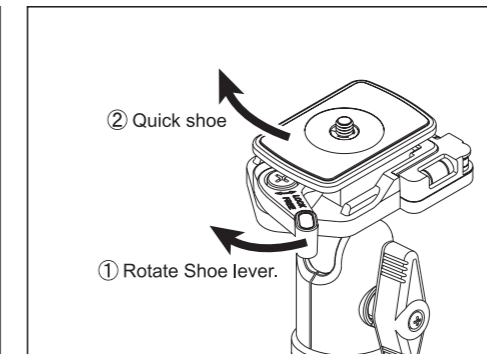
1. How to install QHD series onto tripod



Firstly, tighten Ball locking lever firmly and make sure Elevator stopper of tripod is tightened firmly.

Secondly, align Tripod socket screw of QHD to the male screw of tripod and rotate the whole QHD clockwise to the end.

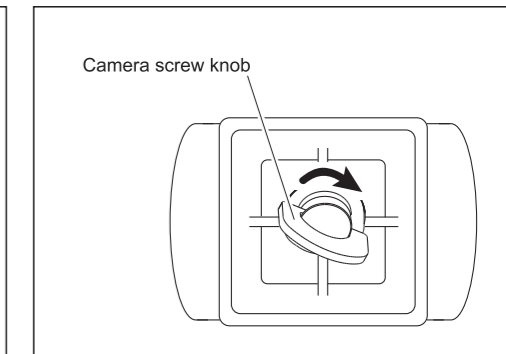
2-1. How to attach camera



Firstly, rotate Shoe lever clockwise to the end. Then Quick shoe will be risen and remove it.

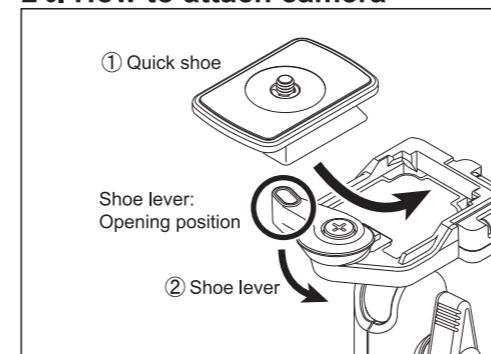
⚠ When attaching camera, hold your camera firmly. Make sure Quick shoe is set correctly. When setting Quick shoe, Shoe lever will rotate anti-clockwise semi-automatically. Keep hand or face off Shoe lever.

2-2. How to attach camera



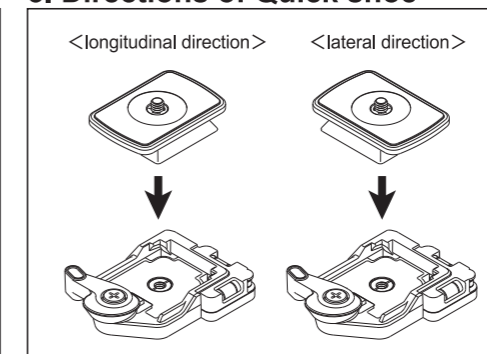
Firstly, align Camera screw of Quick shoe to the hole of bottom of camera and raise Camera screw knob. Secondly, rotate it clockwise and secure firmly.

2-3. How to attach camera



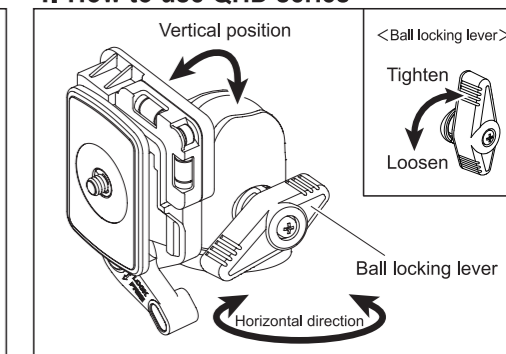
While Shoe lever is in opening position, slide Quick shoe into the top of QHD slantingly from the side of Shoe lever. When putting Quick shoe downward, Shoe lever returns to the original position semi-automatically. Then push to secure Shoe lever firmly.

3. Directions of Quick shoe



QB-54 and QB-42 can be slid in longitudinal direction or lateral direction depending on shapes of camera or lens holder.

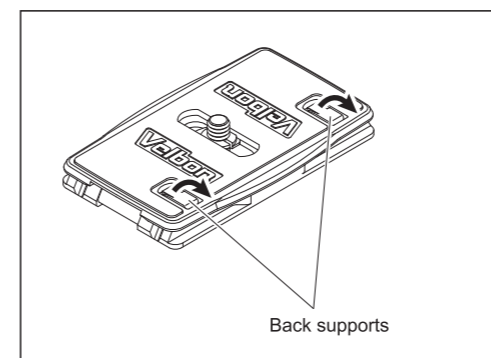
4. How to use QHD series



While holding camera firmly and loosening Ball locking lever, camera angles can be chosen. When finding desired camera angle, lock Ball locking lever and release shutters.

⚠ When loosening Ball locking lever, camera may fall suddenly and damage lens by hitting something. Please avoid this kind of incidents.

5. Back supports (Only QHD-53Q)



Back Supports can stand behind the Camera body on the Quick shoe in order to prevent the Camera from rotating while the head turning to vertical position.

※ Supports are not always fit all the Camera body depending on the size.

<保証規定> (For Japanese Market)

- 保証期間はご購入日から1年間といたします。
- 修理の際は必ず本保証書を添付のうえ、ご購入店または当社お問い合わせ先(受注センター)にお申し出ください。なお、ご購入店または当社お問い合わせ先(受注センター)にご持参いただくに際しての諸費用は、お客様にご負担願います。
- 保証期間内に発生した自然故障または破損に関しては、無償修理いたします。
- 保証期間内でも、次のような場合には有償修理となります。
 - 本保証書の提示が無い場合。
 - 本保証書にお買上げ年月日及びご購入店名(印)が無い場合。
 - 使用上の誤りや不適切な取り扱い(例えば落下)の場合。
 - 不当な修理や改造による故障・損傷の場合。
 - 火災・水害・地震その他の天災地変による故障及び損傷。
 - 保管上もしくは手入れの不備等による故障及び損傷の場合。

- 保証の対象となるのは製品本体のみで、付属品類(ストラップ・ケース等)は保証の対象とはなりません。
- 本製品の故障または破損等に起因する付随的損害(撮影した画像データや動画データの消失、撮影によって得るであろう利益の損失、撮影に要した諸費用や時間、精神的な損害等)の報償には応じかねます。
- 本保証書は紛失されても再発行はいたしませんので、大切に保管してください。
- 本保証書は日本国内においてのみ有効です。
- 本保証書は以上の保証規定により無償修理を行うことをお約束するもので、これによりお客様の法律上の権利を制限するものではありません。