

**安全上の
ご注意**

必ずお守りください

ベルボン製品を正しく安全にお使いいただくために

製品を安全にお使い頂くために、ご使用前に必ず本紙をお読みいただき、内容をよくご理解のうえ、お読みになった後は大切に保管してください。本紙ではお客様や他の人々への危険・財産への損害を未然に防止するために、必ずお守りいただくことを次のように説明しています。

■表示内容を無視して、誤った使いかたをしたときに生じる危害や損害の程度を、次の表示で区分し説明しています。

警告 この表示の欄は、「死亡または重傷などを負う可能性が想定される」内容です。

注意 この表示の欄は、「傷害を負う可能性・または物的損害が発生する可能性が想定される」内容です。

■お守りいただく内容の種類を、次の絵表示で区分し説明しています。

このような絵表示は、してはいけない「禁止」内容です。

このような絵表示は、必ず実行していただく「強制」内容です。

警告

<p> 可変石突等のスパイクを備えた三脚や一脚を持ち運ぶ際は、安全のため必ずゴム石突に変換するか、ケースやレグポシュット等を使いスパイクがむき出しにならないよう気をつけてください。死亡や大ケガの原因となります。電車内等で周囲に人が多い場合は、いっそうの注意が必要です。</p>	<p> 三脚には推奨積載質量が設定されています。必ずその範囲内のカメラを使用してください。特に、雲台がセットされた三脚自重の2倍を超えるカメラを使用すると、安定性が極端に悪くなりますのでご注意ください。三脚が転倒し死亡や大ケガにつながる恐れがあります。またカメラブレの原因にもなります。</p>
<p> カメラを装着したまま脚の伸縮調整や雲台の操作をする際は、必ずカメラを手で支えながらおこなってください。三脚やカメラが不意に動きカメラを破損したり、指や手を三脚にはさみケガをする恐れがあります。カメラ形状によってはバランスが取りにくい事もありますので、十分気をつけてください。</p>	<p> 三脚の設置・操作については十分に注意しておこなってください。あやまって指や手をはさむとケガにつながります。また、各ロック箇所やストッパーが緩んでいるか、再度確認してください。不意に三脚が縮んで転倒し、カメラが破損する恐れがあります。取扱説明書をよく読み、確かめながら操作してください。</p>
<p> 三脚は撮影用の機材です。絶対に、三脚の上に腰掛けたり乗ったりしないでください。転倒し、死亡や大ケガにつながります。また一脚を杖がわりにして歩行補助の器具にするような行為は、不意に脚が縮み転倒するなどして大変危険です。思わぬ事故につながりますので、絶対におやめください。 ※強度的にも大変危険です。</p>	<p> ぐらついた台の上や、不整地・傾斜面等の不安定な場所で三脚を使用する場合は、十分に注意してください。特に、高位置での使用の場合、頭や足の上などに落下すると、死亡や大ケガにつながる恐れがあります。必ず三脚を設置する前に、設置場所や周囲の状況をよく確認してください。近くを人が行き来するような場所での使用も注意が必要です。</p>
<p> 三脚や一脚は金属部品やカーボン繊維で構成されておりますので、通電します。高压線等、電気が通っている物の近くでは使用を避けてください。また落雷の恐れがある場合は絶対に使用しないでください。そのような場所では撮影をやめ、すみやかに避難してください。</p>	<p> 三脚や一脚を、小さなお子様の手の届く場所に設置・保管しないでください。あやまって指や手をはさんだり、三脚が倒れて死亡や大ケガにつながる恐れがあります。またベルトやストラップのある製品については、お子様の首に巻きついたりしないよう、しっかり確実に管理してください。</p>
<p> 三脚にカメラを取り付けたまま放置してその場を離れることや、三脚を場所取りのために利用することはお避けください。他の人や車の通行の妨げになったり、ぶつかってケガをさせてしまったり、倒れてカメラが破損する恐れがあります。</p>	<p> 三脚の使用時は、3本の脚を十分に開いてください。脚の開きが不十分だと、不意に三脚が倒れケガや破損の原因となります。また不安定な状態での使用は、カメラブレの原因にもなります。</p>

注意

<p> 三脚や一脚にカメラを装着したままでの移動はお避けください。予想以上の力が加わった場合、カメラが落下する恐れがあります。とくに、カメラを装着したまま三脚や一脚を肩に担いで移動すると、カメラが視界に入らないので大変危険です。移動時は必ずカメラを外してください。</p>	<p> 製品の使用温度範囲は、0℃～40℃となっています。この範囲を超えると高温下ではオイル漏れをおこしたり、低温下ではパン・ティルト動作が重くなったりして、十分な性能が発揮されない場合があります。高温多湿な場所や直射日光が当たる場所、自動車内等には決して製品を放置しないでください。</p>
<p> 各部ストッパーネジやハンドル棒・固定レバー等は、必要なとき以外は確実に締めてご使用ください。ネジやレバーが緩んでいると、三脚の転倒やカメラ破損の原因となります。また、緩んだ状態で移動すると、ネジ等を落として紛失する可能性があります。</p>	<p> 冬場の撮影や寒冷地でのご使用においては、金属部分が凍結する恐れがありますので、素手では操作しないでください。「カメラマングローブ」等の撮影用手袋を用いることをお勧めします。</p>
<p> 三脚や雲台各部へのオイル・グリス等の補給はしないでください。十分な性能が発揮されなくなる場合があります。可動部の動きが悪くなってきた場合は、お客様ご相談センターまでご連絡ください。</p>	<p> 製品に水や砂が付いたまま使用を続けると、可動部から中に入り故障の原因となります。汚れてしまった場合は、きれいな布でよく拭き取って使用してください。脚パイプが濡れてしまった場合には、必ず拭いた後によく乾かしてください。</p>
<p> 三脚や一脚を壁に立て掛けたり、脚を閉じた細身な状態で立ておくと、不意に倒れる恐れがあり危険です。できるだけ横にして（寝かせて）置いてください。</p>	<p> 雲台の取り外しが可能な製品の場合雲台を交換することができます。雲台（三脚）の全てのストッパーやハンドル棒をしっかり締め、雲台全体を反時計回りに回すと外れます。この時、雲台に顔を近づけているとハンドル棒などにぶつかり大変危険です。十分に注意して作業してください。</p>
<p> 製品の水準器は、あくまで撮影の目安として装備されているものです。計測用途や業務用途での精密使用には適していませんのでご注意ください。</p>	<p> 長期間使用しなかった場合や大切な撮影の前には、必ず事前に各部を点検してから使用してください。</p>

お手入れ・アフターサービス

●ご使用後は濡った布で汚れを拭き取った後、乾いた布でよく拭いて保管してください。特に海岸や温泉地域でのご使用後は、そのままの状態では錆や故障の原因となりますのでお気をつけください。●雨などで三脚が濡れてしまった場合は、乾いたきれいな布で水分をよく拭き取り、脚部は全段を伸ばしてよく乾かしてください。脚パイプの奥まで濡れてしまった場合は、一度点検に出すことをお勧めします。お問い合わせ先（受注センター）までご連絡ください。●清掃の際は、シンナー等の薬品は使わないでください。●修理または部品を紛失した場合は、販売店か、下記のお問い合わせ先（受注センター）へ直接お問い合わせください。本製品の性能部品は、製造終了後5年を目安に保有しております（この期間後であっても修理可能な場合もございます）。●製品や保証についてなど、疑問に思うことがあれば下記のお問い合わせ先（受注センター）までお問い合わせください。

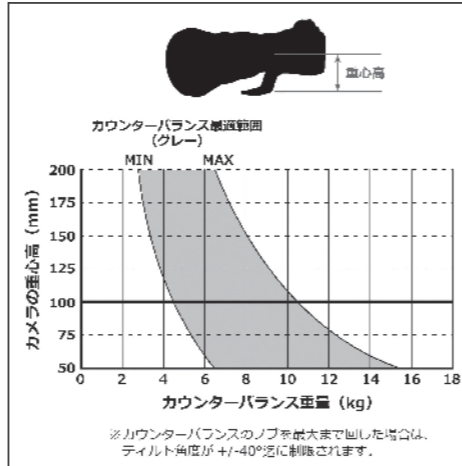
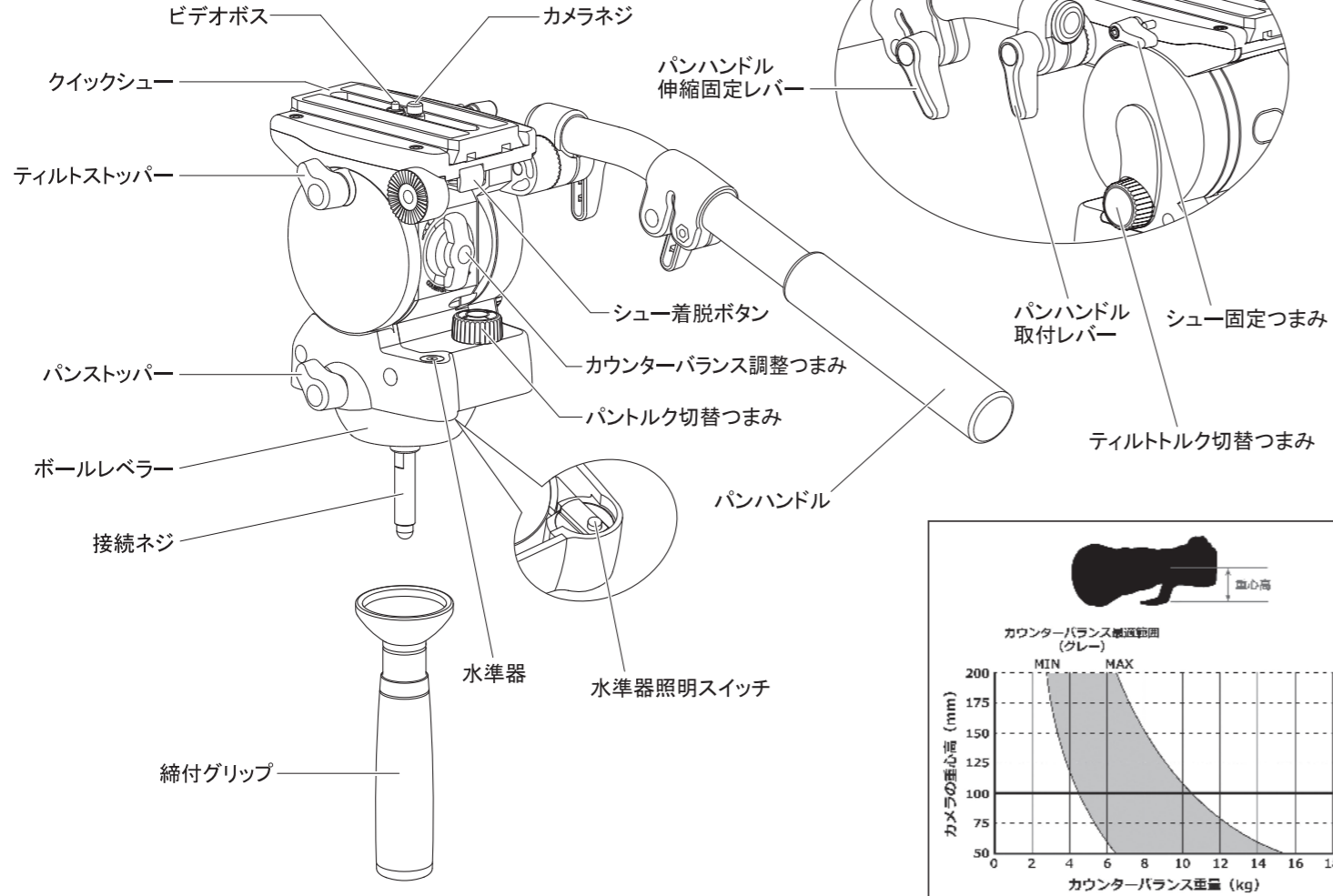
●「安全上のご注意」をお守りいただけなかった事により生じた損害や、目的外の使用により生じた損害について、当社は一切の責任を負いかねますのであらかじめご了承ください。●万一、当社製造上の原因による初期不良がありました場合は、同数の新品とお取替えいたします。当該商品が製造終了の場合は同等商品の新品とお取替えいたします。それ以上の責任は負いかねますのであらかじめご了承ください。●製品改良のため予告なく仕様、デザインなどを変更することがあります。

<保証規定> (For Japanese Market)

- 保証期間はご購入日から1年間といたします。
- 修理の際は必ず本保証書を添付のうえ、ご購入店または当社お問い合わせ先（受注センター）にお申し出ください。なお、ご購入店または当社お問い合わせ先（受注センター）にご持参いただくに際しての諸費用は、お客様にご負担願います。
- 保証期間内に発生した自然故障または破損に関しては、無償修理いたします。
- 保証期間内でも、次のような場合には有償修理となります。
 - 本保証書の提示が無い場合。
 - 本保証書にお買上げ年月日及びご購入店名(印)が無い場合。
 - 使用上の誤りや不適切な取り扱い(例えば落下)の場合。
 - 不当な修理や改造による故障・損傷の場合。
 - 火災・水害・地震その他の天災地変による故障及び損傷。
 - 保管上もしくは手入れの不備等による故障及び損傷の場合。
- 保証の対象となるのは製品本体のみで、付属品類(ストラップ・ケース等)は保証の対象とはなりません。
- 本製品の故障または破損等に起因する付随的損害(撮影した画像データや動画データの消失、撮影によって得るであろう利益の損失、撮影に要した諸費用や時間、精神的な損害等)の報償には応じかねます。
- 本保証書は紛失されても再発行はいたしませんので、大切に保管してください。
- 本保証書は日本国内においてのみ有効です。
- 本保証書は以上の保証規定により無償修理を行うことをお約束するもので、これによりお客様の法律上の権利を制限するものではありません。

各部の名称

このたびはベルボン製品をお求めいただきまして、まことにありがとうございます。
ご使用前にこの取扱説明書をよくお読みの上、正しくお使いください。



FHD-81			
カメラ台	108 × 43mm	クイックシュー	QB-F81
高さ	171mm (縮付グリップ除く)	クイックシュースライド幅	±40mm
ボールレベラー径	75mm	カメラネジ	UNC1/4 (ビデオボス付き)
質量	2750g	カメラネジスライド幅	76mm (クイックシュー内)
推奨積載質量	4.5~10.5kg (カメラ重心高100mm想定)	カメラネジ (スペア)	UNC1/4 及び UNC3/8 (クイックシュー取付面に装着)
接続ネジ	M10	パントルク切替	フリー及び3段階
パンハンドル長さ	350~550mm	ティルトトルク切替	フリー及び3段階
パンハンドル位置	左右対応	カウンターバランス範囲	4.5~10.5kg (カメラ重心高100mm想定)
水準器照明用電池	CR1220	カウンターバランス切替	無段階 (OFFにすることはできません)

※記載数値は平均的な値です。製品は組み合わせ部品で構成されておりますので、記載数値と若干異なる場合があります。
※製品改良のため、予告なしに仕様・デザイン・諸元等を変更することがありますのでご了承ください。

(修理受付)

ハクバ写真産業株式会社

お問い合わせ先 (受注センター) TEL: 0568(85)0898
〒486-0812 愛知県春日井市大泉寺町438-1



左のQRコード、またはベルボンサイトの「修理・オーバーホールのお問い合わせフォーム」からご依頼ください。

<https://www.velbon.com>

保証書

商品名 **FHD-81**

お客様 様

ご購入店名

お買い上げ年月日 西暦 年 月 日
保証期間1年(お買い上げの日から)

住所

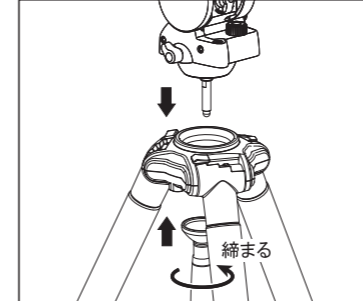
電話

印

本製品が万一故障した場合は、ご購入日から満1年間、当保証規定により保証サービスが適用されます。

※保証規定につきましては、保証書裏面をご確認ください。

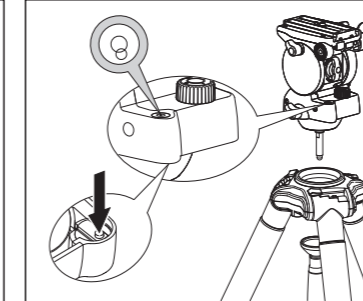
1-1.三脚への取り付け



はじめに、雲台下部に締付グリップが付いている場合は、緩めて取り外してください。雲台を三脚に静かに乗せ、三脚の下から締付グリップを回して取り付けます。

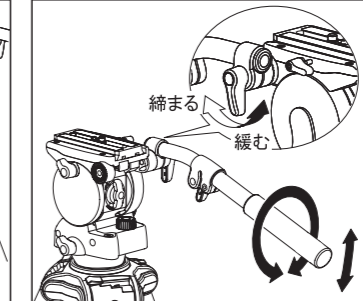
△本製品は大変重たく、またボールレベラー一部は締め付けるまでは不安定なので、取り付け時は十分注意して慎重におこなってください。

1-2.三脚への取り付け



水準器の気泡が円の中に入るように、雲台を動かします(水準器照明スイッチを押すと、水準器を10~15秒間点灯させることができます。点灯中にスイッチを押すと照明は消灯します)。水平がとれたら締付グリップをしっかり締め、確実に固定してください。

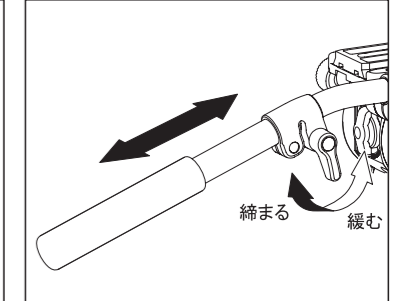
2-1.パンハンドルの調整



パンハンドルを所定の位置に取り付け、使いやすい角度に調整後、パンハンドル取付レバーをしっかり締め、固定します。

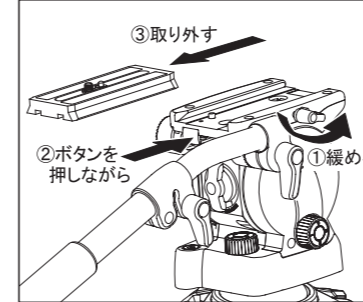
※パンハンドルは左側にも取り付け可能です。

2-2.パンハンドルの調整



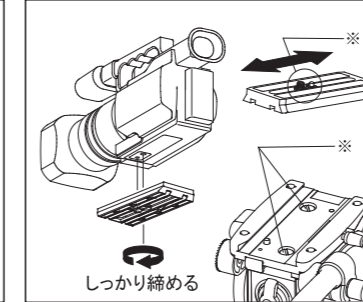
パンハンドル伸縮固定レバーを緩めると、パンハンドルを伸ばすことができます。使いやすい長さに調整後、パンハンドル伸縮固定レバーをしっかり締め、固定します。

3-1.カメラの取り付け方



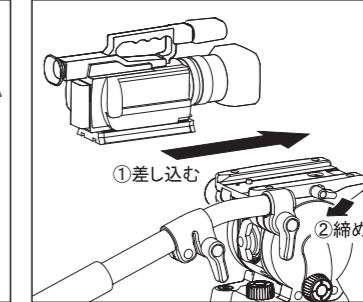
①シュー固定つまみを緩め、②シュー着脱ボタンを押しながら、③クイックシューを雲台の手前側(着脱ボタンのある側)にスライドさせて外します。

3-2.カメラの取り付け方



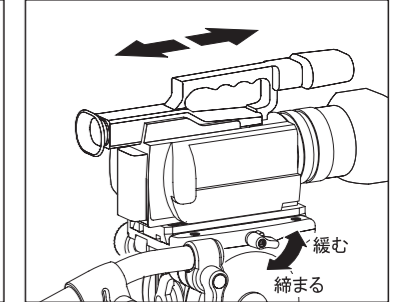
カメラネジを任意の位置に設定し、カメラ側の各ネジ穴に合わせたら、コイン等でカメラネジを回して締め、確実に固定してください。
※カメラネジはビデオボスと共にスライドしますのでカメラの前後位置の微調整にご使用ください。
※スペアのカメラネジはクイックシュー取付面に2種類収納されています。必要に応じてコイン等で取り外してご使用ください。

3-3.カメラの取り付け方



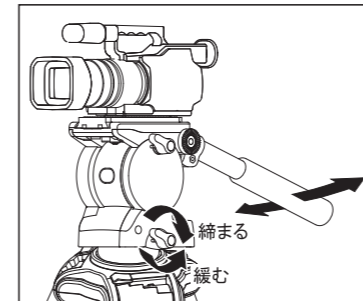
①シュー固定つまみを緩めた状態で、クイックシューを雲台の手前側(着脱ボタンのある側)から位置に合わせてゆくり差し込みます。クイックシューがズレていないことを確認しながら、「カチン」と音がするまで確実に差し込んでください。②取り付け後、シュー固定つまみをしっかりと締め、固定します。

3-4.カメラの取り付け方



取り付け後にカメラが前後に傾く場合は、カメラを手で支えながらシュー固定つまみを緩め、クイックシューの位置を前後にスライドさせて調整し、再度シュー固定つまみをしっかりと締め、固定します。

4-1.パンニング・ティルティング



パンストップを緩め、パンハンドルを左右任意の方向へ動かします。ストップは必要に応じてしっかりと締め、固定ください。

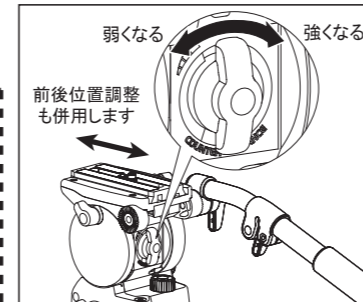
4-2.パンニング・ティルティング



ティルトストッパーを緩め、パンハンドルを上下任意の方向へ動かします。ストップは必要に応じてしっかりと締め、固定ください。

△各ストップを「半締め」の状態で使用しないでください。故障の原因となります。

6.カウンターバランスの調整

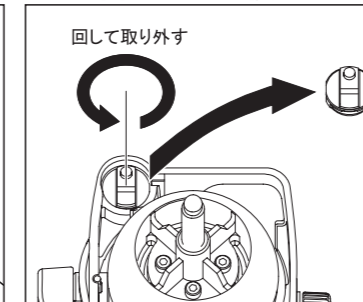


内蔵する特殊スプリングにより、ティルト動作時に重さでカメラが傾こうとする力を反対側に引き上げ、弱めることができます。調整つまみを回してスプリング強弱を調整し、最適なバランスでご使用ください。

△雲台を水平状態にし、カメラを手で支えて慎重におこなってください。少しずつ変化します。

△カウンターバランスをOFFにすることはできません。重心高100mmのカメラ機材では、重さ4.5kgに満たない場合、スプリングの力で反発が生じます。

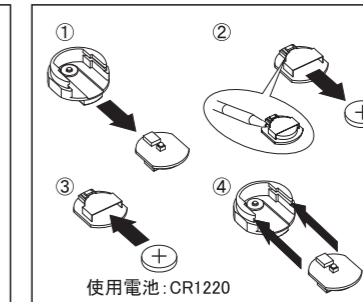
7-1.水準器の電池交換



水準器の電池を交換する場合は、雲台を三脚から外しておこなってください。外した雲台を逆さにし、水準器照明ホルダーをコイン等で回して緩め、外します。

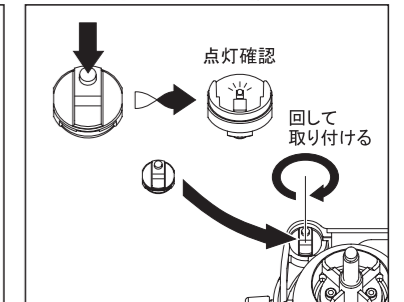
※水準器の電池交換は細かい作業となりますので、当社お客様ご相談センターに修理として出していただくことをおすすめします。

7-2.水準器の電池交換



①水準器照明ホルダーから照明基板を取り外し、②照明基板から電池を取り外します(電池の取り出し口の反対側から、先端の細い道具を使うとスムーズに押し出すことができます)。③新しい電池を金属の電池カバー側にプラス面がくるようにして取り付け、④元のように照明基板を水準器照明ホルダーに組み込みます(ホルダーの水準器照明スイッチボタンを紛失しないようご注意ください)。

7-3.水準器の電池交換



水準器照明ホルダーの水準器照明スイッチを押し、点灯することを確認したら、元通りに水準器照明ホルダーを雲台に取り付け、確実に締め付けてください。

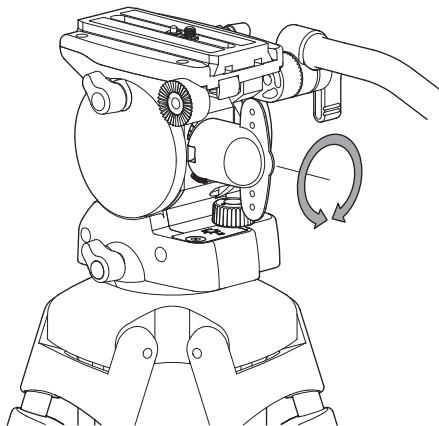
※点灯しない場合、電池がしっかりと取り付けられているか、再度確認してください。

0030-03

カウンターバランス補助ツマミの使い方 How to operate the counter balance assisting -knob.

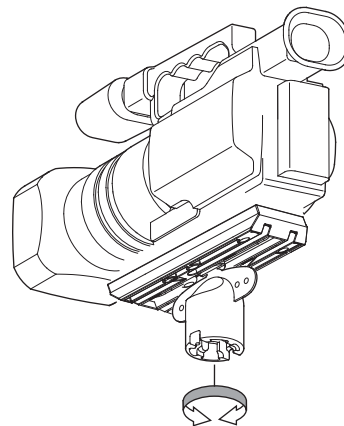
カウンターバランス調整ツマミをより回しやすくなります。

It makes easier to rotate the counter balance knob with the following instructions.



カウンターバランス調整ツマミにカウンターバランス補助ツマミをはめ込みます。
カウンターバランス補助ツマミを左右に回転させて、最適なバランスに調整してください。

Install the assisting-knob to the counter balance adjusting knob.
Rotate right or left the assisting-knob for adjusting the torque of the counter balance.



カウンターバランス補助ツマミのプレート部分は、カメラネジのネジ回しとしてもご利用頂けます。

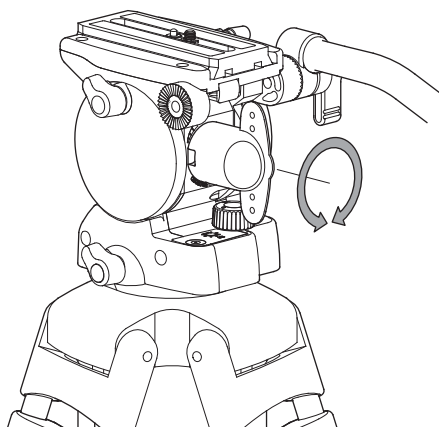
The plate of the assisting-knob can be used as screw driver to the Camera screw.

0040-01

カウンターバランス補助ツマミの使い方 How to operate the counter balance assisting -knob.

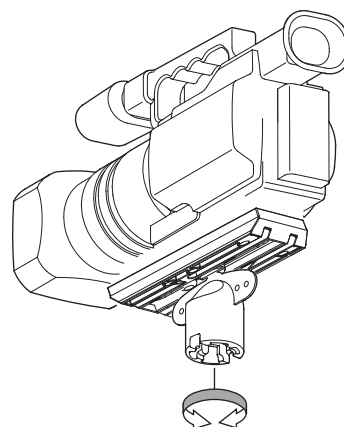
カウンターバランス調整ツマミをより回しやすくなります。

It makes easier to rotate the counter balance knob with the following instructions.



カウンターバランス調整ツマミにカウンターバランス補助ツマミをはめ込みます。
カウンターバランス補助ツマミを左右に回転させて、最適なバランスに調整してください。

Install the assisting-knob to the counter balance adjusting knob.
Rotate right or left the assisting-knob for adjusting the torque of the counter balance.



カウンターバランス補助ツマミのプレート部分は、カメラネジのネジ回しとしてもご利用頂けます。

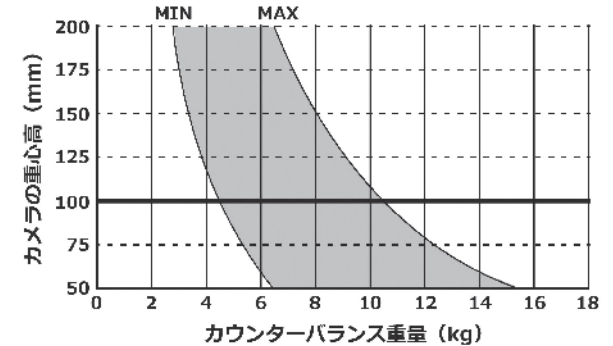
The plate of the assisting-knob can be used as screw driver to the Camera screw.

0040-01

カウンターバランスは、ティルト動作時にカメラ機材が傾こうとする力に対してそれを軽減する力を発生させることです。最適バランス範囲内の機材であれば、雲台から手を離してもカメラ機材を静止させることができますが、重心の高さで変わってきます。※機材により重心の高さは様々なので、機材を特定することはしていません。また範囲外のカメラ機材の場合は静止状態にはなりません、ティルト操作時に要する「機材重量を保持する力」は軽減できます。



カウンターバランス最適範囲 (グレー)



※カウンターバランスのノブを最大まで回した場合は、ティルト角度が +/-40°迄に制限されます。

※FHD-81雲台 (プロフェッショナル・ジオN840BW/V840BWの雲台) のカウンターバランスは、カメラ機材の重心高さを100mmと仮定して、最適バランスの範囲を4.5kg~10.5kgとしています。(OFFにはできません) カウンターバランスチャートは、縦軸が重心高、横軸がカメラ機材の重量を表します。この2つの要素の相対関係から、2つの曲線の間が最適バランスの範囲内 (調整可能範囲) となります。



調整方法1

カメラ機材を雲台に取り付け、①ティルト切替ツマミをフリーポジション(ゼロ)にした後、②クイックシュープレートを前後にスライドさせてカメラのバランスが取れる位置でシュープレートをロックします。 ※前後バランス調整の際は、必ずカメラを手で支えながらおこなってください。



調整方法2

カメラ機材の重量に合わせてカウンターバランス調整ツマミを回し、カメラ機材とスプリングの力を近づけていきます。カメラ機材が前後に傾くようならカウンターバランスを強め、逆にカメラ機材が跳ね返るようならカウンターバランスを弱めます。 ※必要に応じてスライドプレート的前後位置も微調整します。

最適バランス範囲内のカメラ機材の場合は、(ティルトをロックしなくても) 機材が静止します。範囲外のカメラ機材でも、ティルト操作時に機材を保持する力を軽減できます。



調整方法3

最適バランス範囲外のカメラ機材でも、シュープレート的位置 (及びカメラへのシュープレート取付位置) を前か後ろへ寄せることで、前方 (下方向) 又は後方 (上方向) のみの範囲内で最適バランスにできることがあります。

※必ずできるわけではありません。