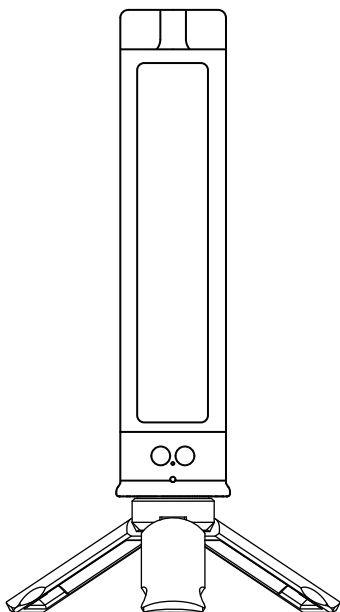
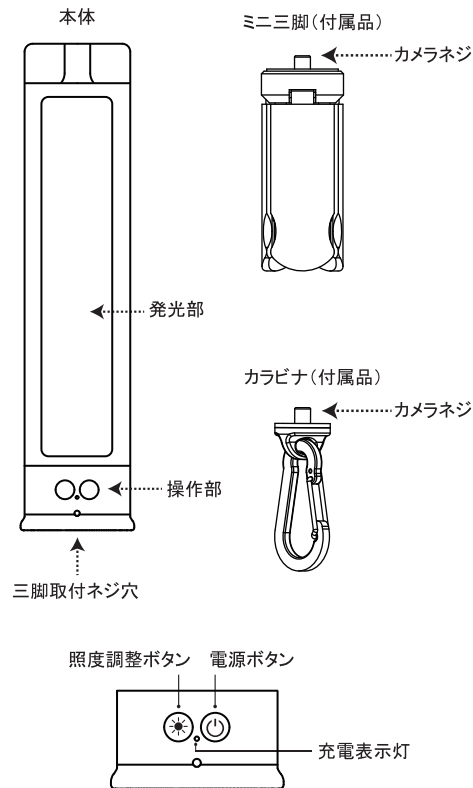


# Coleman LED Multi Light コールマン LEDマルチライト



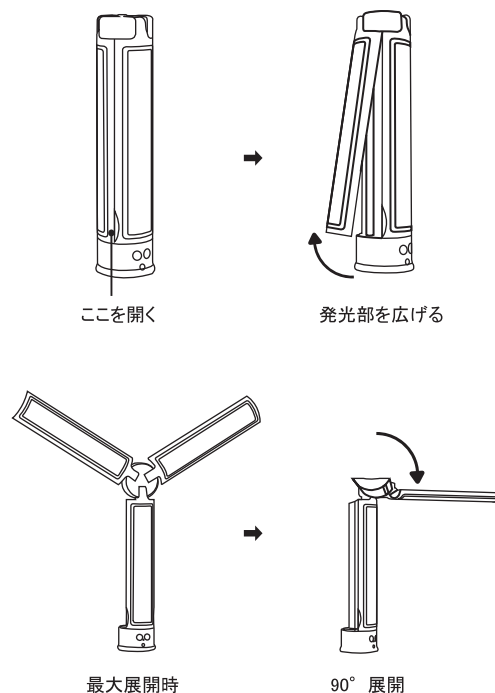
## 各部名称



## 操作方法

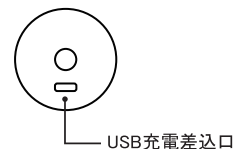
- 電源をON/OFFするには.....  
電源ボタンを約2秒ほど長押ししてください。
- 発光色を変更するには.....  
電源ボタンを短押ししてください。  
昼白色→電球色→昼光色の順に切り替わります。
- 明るさを変更するには.....  
照度調整ボタンを短押ししてください。  
明るさが5段階で切り替わります。
- 発光灯数を変更するには.....  
照度調整ボタンを約3秒ほど長押ししてください。  
3灯→2灯→1灯の順に切り替わります。
- SOS灯を点灯するには.....  
照度調整ボタンを約5秒ほど長押ししてください。  
全灯点滅します(再度ボタンを短押しすると止まります)。

## マルチライトを広げて使用する場合



## 充電方法

- ①パソコンやUSBポート付き充電器に、本製品に付属している充電用ケーブルのUSBコネクタを接続します。
- ②本製品底面にあるUSB充電差込口に、USB (TYPE-C) コネクタを接続します。
- ③LEDランプが赤色点灯し、本製品へ充電が開始されます。充電完了後は、LEDランプが消灯状態になります。



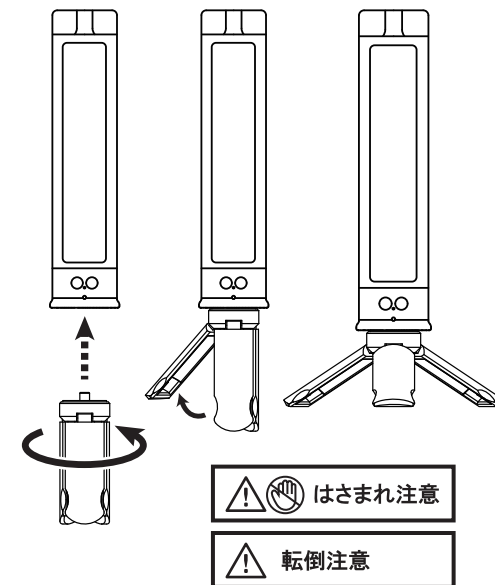
⚠必ず本製品付属の充電用ケーブルをご使用ください。

※充電終了後は充電元の機器から本製品を外してください。  
※長時間放置されるとリチウム充電電池に蓄えられた電気が、放電により消費されてしまいます。その際は、再度、充電してください。

## ミニ三脚を使用する場合

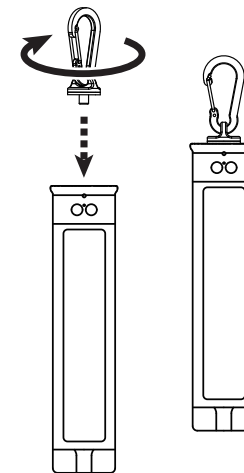
- ①本製品の三脚取付ネジ穴にミニ三脚のカメラネジを慎重に合わせ、確実に取り付けます。
- ②全ての脚を最後までしっかり開いて設置してください。

※三脚取付ネジ穴: UNC1/4



## カラビナを使用する場合

- ①本製品の三脚取付ネジ穴にカラビナのカメラネジを慎重に合わせ、確実に取り付けます。
- ②吊り下げて使用できます。



⚠落下注意

必ず、取付部が緩んでいないことを確認してください。  
不用意に揺らすとネジ部が緩む恐れがありますので、ご注意ください。


## △ 安全上の注意


■表示内容を無視して誤った使い方をした際に生じる危害や損害の程度を、次の表示で区分し説明しています。

**警告** この表示の欄は、「死亡または重傷等を負う可能性が想定される」内容です。


**注意** この表示の欄は、「傷害を負う可能性・又は物的損害が発生する可能性が想定される」内容です。


■お守りいただく内容の種類を、次の絵表示で区分し、説明しています。


 このような絵表示は、してはいけない「禁止」内容です。


 このような絵表示は、必ず実行していただく「強制」内容です。


## △ 警告


 高圧線等、電気が通っている物の近くでは使用を避けてください。また落雷の恐れがある場合は絶対に使用しないでください。そのような場所では撮影をやめ、すみやかに避難してください。


 本製品を水に濡らしたり、濡れた手で使用しないでください。ショートや感電の原因になります。

 本製品の設置・操作については十分に注意しておこなってください。あやまって指や手をはさむとケガにつながります。取扱説明書をよく読み、確かめながら操作してください。


 ぐらついた台の上や、不整地・傾斜面等の不安定な場所で本製品を使用する場合は、十分に注意してください。特に、高位置での使用の場合、頭や足の上などに落下すると、死亡や大ケガにつながる恐れがあります。必ず本製品を設置する前に、設置場所や周囲の状況をよく確認してください。近くを人が行き来するような場所での使用も注意が必要です。


 本製品を、小さなお子様の手の届く場所に設置・保管しないでください。あやまって指や手をはさんだり、本製品が倒れて死亡や大ケガにつながる恐れがあります。


 本製品に脚を取り付けて使用する場合は、脚を十分に開いてください。脚の開きが不十分だと、不意に本製品が倒れケガや破損の原因となります。

 本製品を充電する際は、必ず本製品付属の充電用ケーブルを使ってください。それ以外のケーブルを使用すると充電できなったり、故障の原因になります。またケーブルを挟んだり重いものを乗せる等して、ケーブルを傷つけないようご注意ください。火災や感電の原因となります。

## △ 注意

 製品の分解・改造等をしないでください。異常動作により、ケガや破損の原因となります。また分解・改造をした製品については、たとえご購入直後でも正規保証を受けられなくなりますので、その点もご注意ください。

 製品の使用温度範囲は、0℃～40℃となっています。この範囲を超えると、十分な性能が発揮されない場合があります。高温多湿な場所や直射日光が当たる場所、自動車内等には決して製品を放置しないでください。

 製品に水や砂が付いたまま使用を続けると、可動部から中に入り故障の原因となります。汚れてしまった場合は、きれいな布でよく拭き取って使用してください。

## △ 使用上の注意

■ご使用に当たっては、取扱説明書をご参照の上、本製品を本来の目的以外には使用しないでください。

■本製品を使用される際は、周りの安全を確かめた上でご使用ください。

■本製品を使用時における撮影機器の破損やトラブル、取扱説明書以外の使用方法による故障・損害については、弊社では一切の責任を負いません。

## 製品仕様

製品名	Coleman LED マルチライト
寸法	40 × 43 × 185mm
バッテリー	2850mAh
LED素子	162個
材質	PC+ABS
質量	288g
カメラネジ	UNC1/4

■充電端子: USB typeC (充電用ケーブル付属)

※安全性向上、品質改良のため、色・仕様などを予告なく変更することがあります。

※パッケージに記載の画像・イラストはイメージです。実際の商品とは異なる場合がありますので、あらかじめご了承ください。

■ColemanはThe Coleman Company, Inc.の商標です。

## 保証規定

(1)保証期間はご購入日から1年間といたします。

(2)保証期間内に発生した自然故障または破損に関しては交換対応いたします。

(3)交換の際は必ず本保証書を添付のうえ、ご購入店または当社お問い合わせ先(受注センター)にお申し出ください。なお、ご購入店または当社お問い合わせ先(受注センター)にご持参いただくに際しての諸費用は、お客様にご負担願います。

(4)本保証書は紛失されても再発行は致しませんので、大切に保管してください。

(5)本保証書は日本国内においてのみ有効です。

※「安全上の注意」「使用上の注意」をお守りいただけなかった事により生じた損害や、目的外の使用により生じた損害について、当社は一切の責任を負いかねますのであらかじめご了承ください。

※交換対応の際、当該商品が製造終了の場合は同等商品の新品とお取替えいたします。それ以上の責任は負いかねますのであらかじめご了承ください。

※製品改良のため予告なく仕様、デザインなどを変更することがあります。

## 保証書

商品名	
お買い上げ年月日	西暦 年 月 日 保証期間1年 (お買い上げの日から)
お名前	様
ご住所	〒
電話番号	
ご購入店名	



発売元 **ハクバ写真産業株式会社**  
お問い合わせ先 (受注センター) TEL: 0568(85)0898  
本社: 〒130-0014 東京都墨田区亀沢1-3-7  
受注センター: 〒486-0812 愛知県春日井市大泉寺町438-1  
<http://www.hakubaphoto.co.jp>