

## ベルボン製品を正しく安全にお使いいただくために

### 安全上ので注意

### 必ずお守りください

お使いになる人や他の人への危険、財産への損害を未然に防止するため、必ずお守りいただくことを、次のように説明しています。

■表示内容を無視して、誤った使いかたをしたときに生じる危害や損害の程度を、次の表示で区分し説明しています。



### 警告

この表示の欄は、「死亡または重傷などを負う可能性が想定される」内容です。



### 注意

この表示の欄は、「傷害を負う可能性・または物的損害が発生する可能性が想定される」内容です。

■お守りいただく内容の種類を、次の絵表示で区分し説明しています。



このような絵表示は、してはいけない「禁止」内容です。



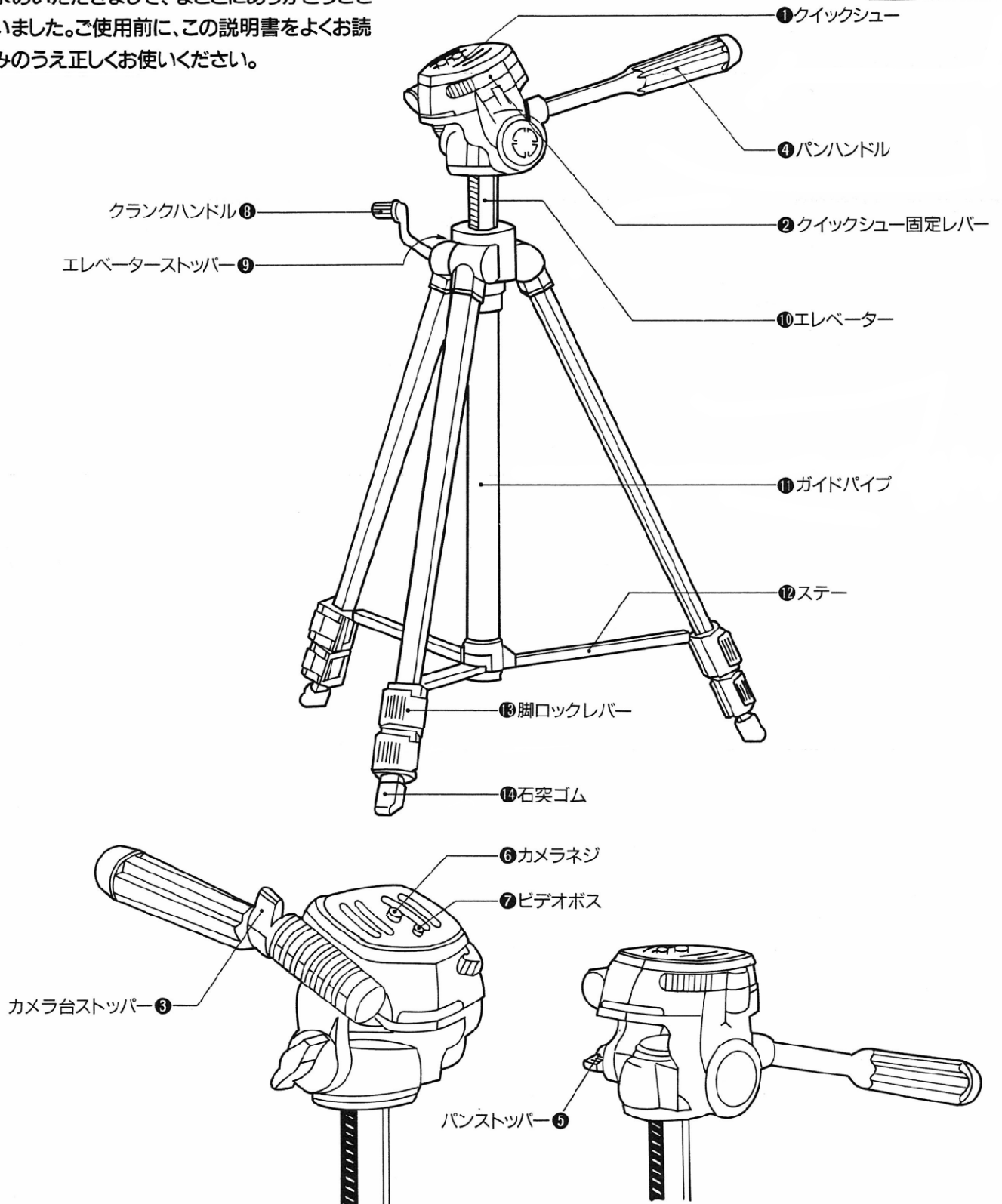
このような絵表示は、必ず実行していただく「強制」内容です。

警告		注意	
<p>スパイク付石突を備えた三脚を持ち運ぶときは、安全のためスパイクを出さないでください。死亡や大ケガの原因となります。</p>	<p>脚を開閉するときは、十分に注意してください。あやまって指をはさむとケガにつながります。慌てずによく確かめて操作してください。</p>	<p>三脚にカメラを装着したままでの移動は、お避けください。予想以上の力が加わった場合、カメラが落下する恐れがあります。</p>	<p>三脚の自重の2倍を超えるカメラの使用は、安定性を損ないますのでお避けください。カメラブレの原因となったり、三脚が転倒する恐れがあります。</p>
<p>カメラを載せたまま脚の伸縮調整や雲台の操作をするときは、カメラ本体を必ず手で支えながら行ってください。三脚やカメラが不意に動き、カメラを破損したり手を三脚にはさみケガをする恐れがあります。</p>	<p>ぐらついた台の上や傾斜面など、不安定な場所で使用する場合は十分に注意してください。特に高位置での使用の場合、頭や足の上などに落下すると、死亡や大ケガにつながる恐れがあります。</p>	<p>各々のネジや固定レバーは、必要なとき以外は確実に固定してご使用ください。ネジや固定レバーがゆるんでいると、三脚の転倒やカメラ破損の原因となります。</p>	<p>三脚や雲台各部へのオイル・グリス等の補給はしないでください。十分な性能が発揮されなくなる場合があります。</p>
<ul style="list-style-type: none"> <li>● 小さなお子様の手の届く所には、設置・保管しないで下さい。手をはさんだり倒れたりして、ケガをする恐れがあります。</li> <li>● 三脚は、金属部品やカーボン繊維で構成されておりますので通電します。電気の側や高圧線の近くでの使用は避けてください。また、落雷の恐れがある場合は絶対に使用しないでください。</li> <li>● 三脚の上には絶対に腰掛けたり乗ったりしないでください。転倒し死亡や大ケガにつながります。</li> <li>● 寒冷地でご使用される場合は金属部が凍結する恐れがありますので、素手で操作しないでください。</li> </ul>	<ul style="list-style-type: none"> <li>● カメラを取り付けた状態で、不安定な場所に放置したり立てかけたりしないでください。転倒の恐れがあります</li> <li>● 夏季など高温になる自動車内等には放置しないでください。オイル漏れや故障の原因となります。</li> <li>● 寒冷地でご使用される場合は十分な性能が発揮されない場合があります。特にビデオ用オイルフリード雲台では、パン・ティルトの動作が重くなったり動かなくなることがあります。</li> <li>● 三脚を携帯するときは、部品の脱落防止のため各々のネジ等を、しっかり締めつけて持ち運びしてください。</li> <li>● 写真機、ビデオ、望遠鏡等での撮影・観察以外の目的で使用しないでください。</li> </ul>		

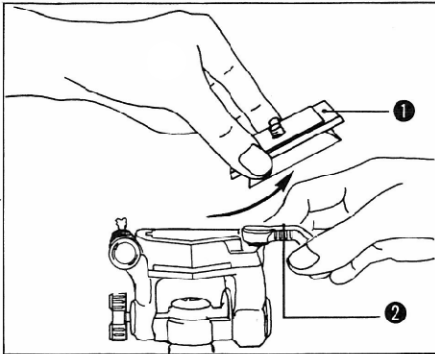
# CX シリーズ 560

このたびは、ベルボン三脚 CXシリーズをお求めいただきまして、まことにありがとうございました。ご使用前に、この説明書をよくお読みのうえ正しくお使いください。

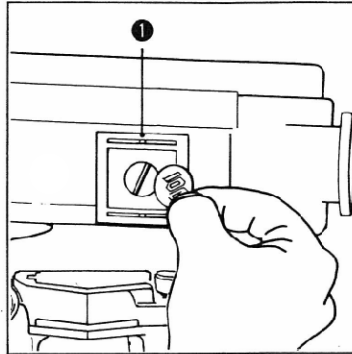
各部の名称



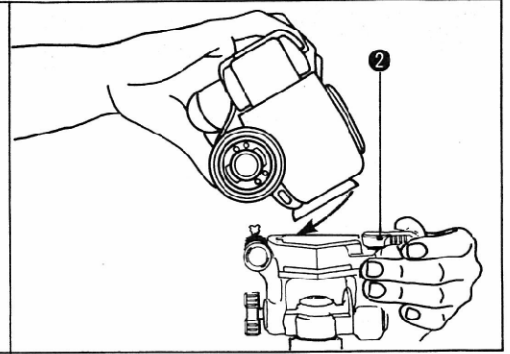
### カメラの取り付け方



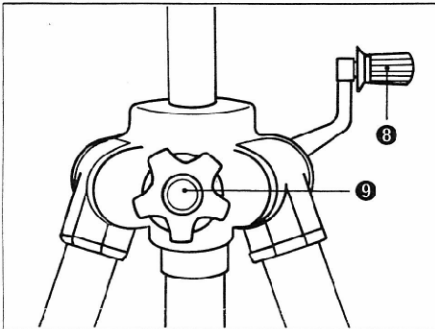
クイックシュー固定レバー②を矢印のFREEの方向にまわしてゆるめ、スライドさせながらクイックシュー①をはずします。



クイックシュー①のカメラネジをカメラの底部のネジ穴に合わせ、コインなどでしっかり固定させます。クイックシュー①を雲台のプレートに横からすべり込ませるようにしながらさし込み、クイックシュー固定レバー②を矢印のLOCKの方向に回してしっかり固定させます。はずす時はカメラを片手でしっかりつかみ、クイックシュー固定レバー②をゆるめ、クイックシュー①をつけたまま横へすべらせながらはずします。カメラを落さないように注意してください。

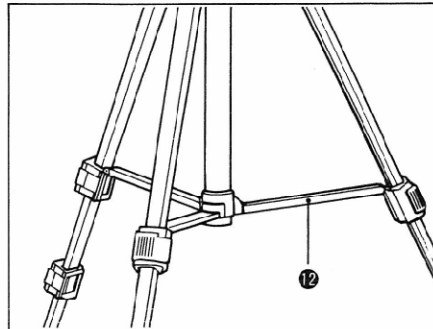


### エレベーターの使い方



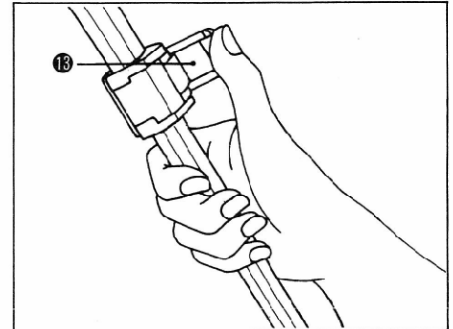
エレベーターストッパー⑨をゆるめてクランクハンドル⑧を回して高さを調節します。高さが決まったら確実にエレベーターストッパー⑨を固定させてください。

### 開脚するときの注意



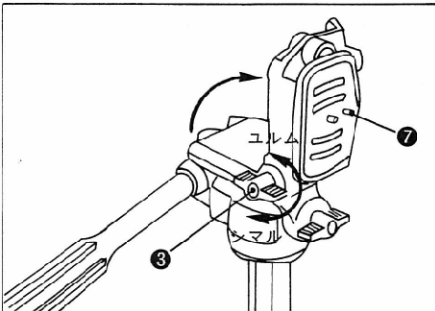
ステー⑫がガイドパイプの一番下で止まるまで脚を広げてください。中途半端な開脚状態ですと、やや安定性を欠きます。角度はできるだけ広くしたほうが三脚の安定が良くなります。

### 脚の伸縮



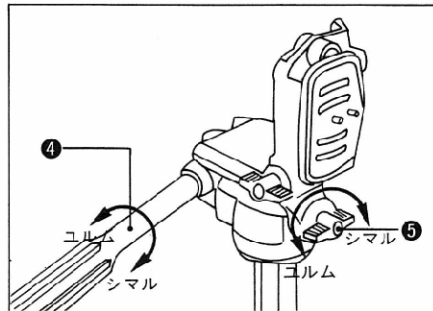
脚の長さを調節する時は右手の親指で脚固定レバー⑬をおこすようにしてロックをはずし、上の段の脚から順に伸ばしてください。縮めるときは逆に下の段の脚からしまってください。脚の長さが決まったらレバーを確実におさえてロックしてください。

### 雲台の操作 <たて位置撮影>



カメラ台ストッパー③をゆるめカメラ台を右側へ起すとカメラのたて位置撮影ができます。ビデオボス⑦はスチールカメラの取り付けの場合は下にへこみます。

### 雲台の操作 <カメラポジション>



パンハンドル④をゆるめるとカメラのたて方向が動き、パンストッパー⑤をゆるめるとカメラの左右方向が動きます。撮影時は各ストッパーをしっかり締めてシャッターを切ってください。尚、雲台は三脚本体から取り外すことはできません。

### ▶ご使用上の注意

1. カメラの転倒破損防止のため開脚は十分開いてご使用ください。
2. 各々のネジや固定レバーは、必要な時以外は確実に固定し、ご使用、持ち運びしてください。
3. 三脚は、カメラの転倒破損防止のため不安定な場所でのご使用はできるだけさけるようにしてください。
4. 使用後は、必ず清掃等のお手入れをしてください。
5. 撮影場所等移動の場合は三脚からカメラを取りはずして携帯してください。
6. 2kg以上のカメラを取付けないでください。

ベルボン お客様ご相談センター

0551-25-6155

製造・販売 ベルボン株式会社

サービス

〒165-0027 東京都中野区野方6-1-5

電話: 03-5327-6133 FAX: 03-5327-6114

ホームページ: <http://www.velbon.com>

Velbon