

取扱説明書

このたびは本製品をお買いあげいただきありがとうございます。

△注意 安全のための注意事項を守らない場合、けがをすることがあります。

この取扱説明書は必ずお読みください。
事故を防ぐための重大な注意事項と製品の取扱い方法を記載しております。
充分理解のうえ、安全に正しくお使いください。
お読みになったあとは分かりやすい場所に必ず保管して、いつでも読み返すことができるようにしておいてください。

本製品は安全を充分配慮して設計されておりますが、誤った使い方をすると破損や搭載カメラの落下により人にけがを負わせることがあります。

- ご使用前にこの「安全上のご注意」をよくお読みのうえ正しくお使いください。
- ここに示した注意事項は、安全に関する重大な内容を記載していますので必ず守ってください。

注意表示と意味

この取扱説明書では、次のような表示をしています。表示の意味を理解のうえ本文をお読みください。

△注意 この表示の内容を守らないと、破損や落下事故により人がけがをしたりまわりの家財に損害を与えたりすることがあります。

! 使用者が必ずすることを指示する図記号

⊘ 禁止を示す図記号
分解禁止

安全上のご注意

△注意 次の注意事項を守らない場合、けがをすることがあります。

- 重量制限を守る
搭載荷重の制限を超えると雲台や脚に負荷がかかり、破損やカメラの落下を招き、人にけがを負わせる原因となることがあります。 **!** 強制
- 各ロックツマミやレバー及び脚ロックレバー、カメラネジなどの締め付けパーツは確実にしめつけて固定する
締め付けが弱いと、ずれたり外れたりして、カメラの破損や人にけがを負わせる原因となることがあります。 **!** 強制
- 脚は確実に開脚して、カメラを取り付ける
脚の開脚が不十分のままカメラを取り付けると、転倒してカメラの破損や人にけがを負わせる原因となることがあります。 **!** 強制
- 分解や改造はしない
分解や改造をすることにより人にけがを負わせたり、故障の原因となることがあります。故障したら使用せず、販売店または弊社サービス担当に修理を依頼してください。 **⊘** 分解禁止

雲台を三脚に装着する

- お手持ちの三脚に雲台を装着する。
三脚のカメラネジに雲台底面の三脚固定ナットを合わせて、雲台を時計回りに回して確実にしめてセットします。(ネジ規格3/8-16UNC)
雲台固定ネジが細くて取付ができない場合は、マイナスドライバー又はコインでネジを外して、付属のアダプターネジ(ネジ規格1/4-20UNC)を使用してください。
- パンハンドルの位置を調整する。
①パンハンドルロックツマミをゆるめる。
②任意の位置にパンハンドルを調整する。
③パンハンドルロックツマミを確実にしめて固定する。
パンハンドルは左右どちらでも取り付けることができます。
- 雲台の水平を調整する。
水準器の気泡が円の中に入るように、三脚の高さを調整します。

カメラを取り付ける

- 取り付けられるカメラ等の重量は6kg以下です。
重量制限を超えて使用しないでください。
 - スライドプレートのカメラネジは、ビデオポストと共にスライドします。前後に動かしてカウンターバランスの微調整にご使用ください。
52mmスライドすることができます。
 - △注意** カメラを取り付けたり取りはずすときは、必ずティルトロックツマミを確実にしめて固定してください。また、雲台にカメラを搭載後にアクセサリ等を付けないでください。雲台が前後に傾き、カメラを破損する場合があります。
- スライドプレートを取りはずす。
①プレートロックレバーをゆるめる。
②プレート着脱ボタンを押しながら、スライドプレートをプレート着脱ボタン側にスライドさせてははずします。
 - カメラを取り付ける。
ビデオポストとカメラネジを任意の位置に設定し、カメラの各穴位置に合わせ、カメラネジを確実にしめて固定してください。
 - カメラを雲台に取り付ける。
①プレートロックレバーがゆるんでることを確認します。
②プレート着脱ボタンを押しながら、スライドプレートを取りはずした方向から差し込み、カチンと音がするまで差し込んで下さい。
③差し込み終わったら、カメラを支えながらプレート着脱ボタン側に一度スライドさせて、スライドプレートが抜けなことを確認します。
④スライドプレートを任意の位置にスライドさせて、プレートロックレバーでスライドプレートを確実にしめて固定します。

スライドプレートを調整する

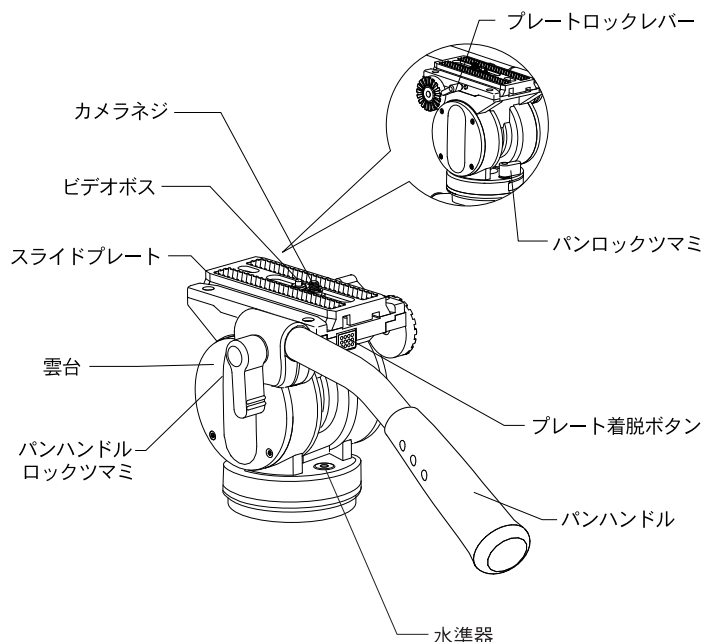
内蔵スプリングの力を利用して、搭載したカメラをいつも中央に戻すように働く機構のカウンターバランスは、カメラを前後どの角度に傾けても、その位置で保ってくれます。カメラが前後に傾く場合は、スライドプレートの位置を前後に動かして調整ができます。

- ①カメラを手で支えながら、プレートロックレバーをゆるめる。
 - ②カメラを手で支えながら、スライドプレートを前または後ろにスライドさせて、任意の位置でプレートロックレバーを確実にしめて固定する。
- △注意** 必ずカメラを支えながら作業してください。雲台が傾きカメラを破損する場合があります。

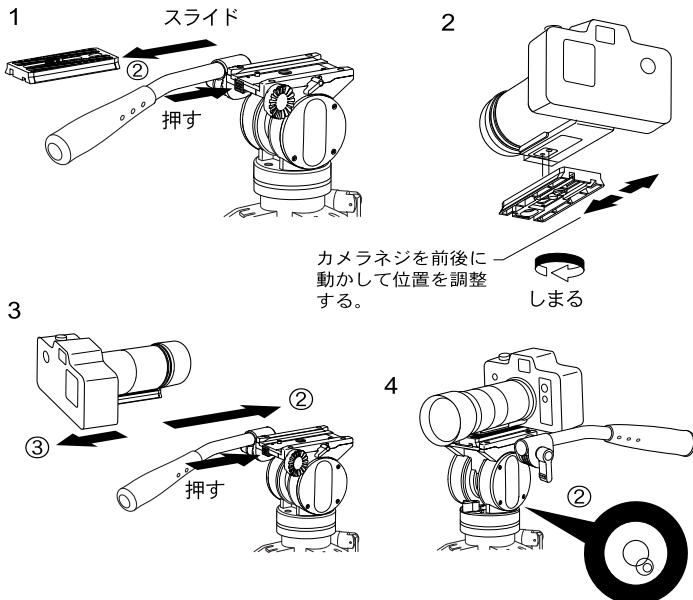
パンニング・ティルティング

- パンニング
パンロックツマミを確実にゆるめ、パンハンドルを左右任意の方向に動かします。固定する場合は、パンロックツマミを確実にしめて固定します。
 - ティルティング
ティルトロックツマミを確実にゆるめ、パンハンドルで上下任意の方向に動かします。固定する場合は、ティルトロックツマミを確実にしめて固定します。
- △注意** ティルトロックツマミ、パンロックツマミを半固定状態にして、トルク調節には絶対に使用しないでください。故障の原因になります。

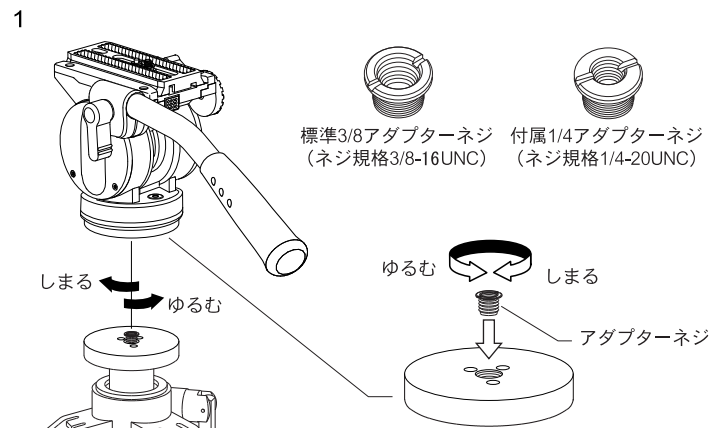
各部の名称



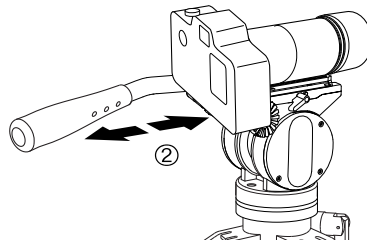
カメラを取り付ける



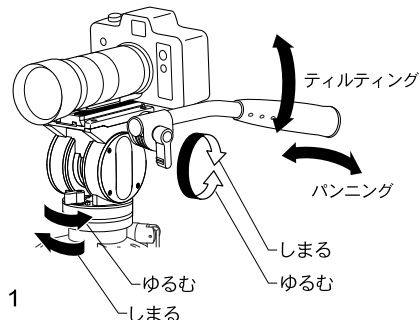
雲台を三脚に装着する



スライドプレートを調整する



パニング・ティルティング



製品仕様

	PH-388DV
カメラ台(奥行/幅)	約108×43mm
高さ	約150mm
底面径	約88mm
質量	約1.9kg
三脚取付ネジ穴	UNC1/4、3/8両対応
最大積載カメラ質量	6kg
クイックシュー	QB-388
クイックシュースライド量	約52mm
使用可能温度	0℃～40℃

※記載の数値は平均的な値です。製品は組み合わせ部品で構成されていますので、記載数値と若干異なる場合があります。

Velbon PH-388DV

製造・販売
サービス **ベルボン株式会社**
〒165-0027 東京都中野区野方6-1-5
電話: 03-5327-6133 FAX: 03-5327-6114
ホームページ: <http://www.velbon.com>

アフターサービスのお問い合わせ

0551-25-6155(ベルボンお客様ご相談センター)