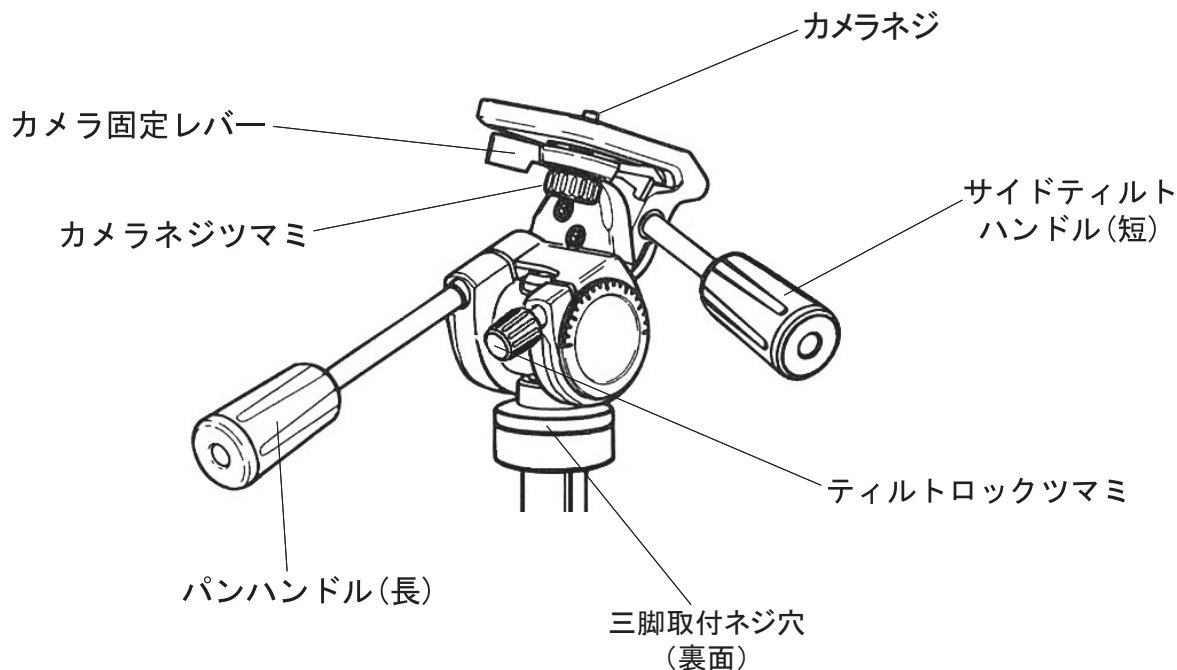


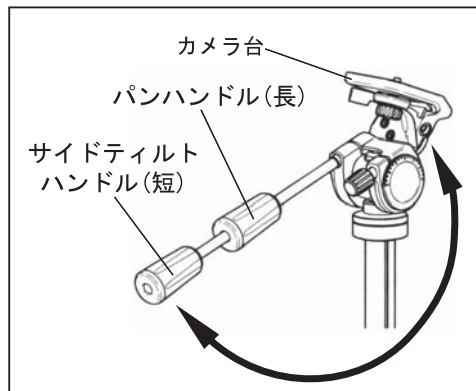
各部の名称

このたびはベルボン製品をお求めいただきまして、まことにありがとうございます。
ご使用前にこの取扱説明書をよくお読みの上、正しくお使いください。

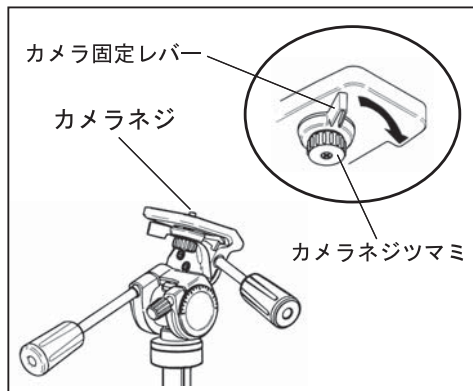


※製品改良のため予告なしに仕様・デザイン・諸元などを変更することがありますのでご了承ください。

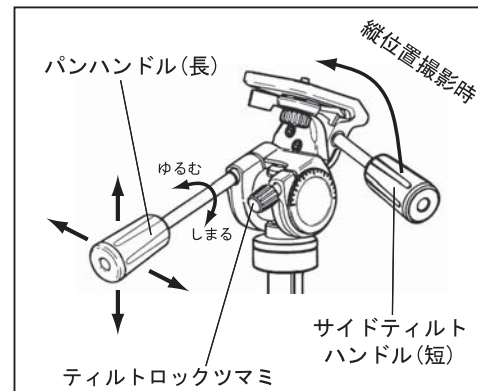
雲台の使いかた



① サイドティルトハンドルをパンハンドルから外し、カメラダイ側面に取り付けてご使用ください。収納するなどの際には、元のようにサイドティルトハンドルをパンハンドルにねじ込んで折りたたみます。



② カメラのネジ穴にカメラネジを合わせ、カメラネジツマミを回してしっかり固定し、最後にカメラ固定レバーを矢印の方向に押し込んで増しジメします（カメラ取付時はハンドル棒やストッパーを締めて行ってください）。



③ パンハンドルを緩めると、雲台の左右と上下の動きが同時に行えます。サイドティルトハンドルを緩めると、カメラの傾きが変わります。必要な位置でハンドルを締めシャッターをきります。※ティルトロックツマミを締めると、雲台の上下の動きのみ固定されます。

製品仕様

| | PH-360N |
|---------|---------|
| カメラ台 | 63×67mm |
| 高さ | 130mm |
| 底面径 | 52mm |
| 質量 | 1000g |
| 三脚取付ネジ穴 | UNC1/4 |
| 推奨積載質量 | 4000g |

※記載の数値は平均的な値です。製品は組合わせ部品で構成されておりますので、記載数値と若干異なる場合があります。