

ベルボン製品を正しく安全にお使いいただくために

安全上のご注意

必ずお守り下さい


本製品を安全にお使いいただくために、本製品をお使いになる前には必ず本書をお読みいただき、内容をよくご理解のうえ、お読みになった後は大切に保管して下さい。本書ではお客様や他の人々への危険、財産への損害を未然に防止するために、必ずお守りいただくことを次のように説明しています。


■表示内容を無視して、誤った使いかたをしたときに生じる危害や損害の程度を、次の表示で区分し説明しています。

警告 この表示の欄は、「死亡または重傷を負う可能性が想定される」内容です。

注意 この表示の欄は、「傷害を負う可能性・又は物的損害が発生する可能性が想定される」内容です。


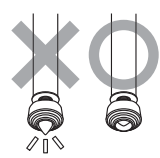





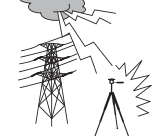


■お守りいただく内容の種類を、次の絵表示で区分し説明しています。

 このような絵表示は、してはいけない「禁止」内容です。

 このような絵表示は、必ず実行していただく「強制」内容です。

ご購入者WEBアンケート:

<http://www.velbon.com/jp/user.html>

| 警告 | |
|---|--|
| <p> 可変石突などのスパイクを備えた三脚や一脚を持ち運ぶ際は、安全のため必ずゴム石突に変換するか、ケースやレグポシェット等を使い、スパイクがむき出しにならないように気をつけて下さい。死亡や大ケガの原因となります。電車内など周囲に人が多い場合は、いっそうの注意が必要です。</p> | <p> 三脚には、推奨積載質量が設定されています。必ずその範囲内のカメラを使用して下さい。特に雲台が付いた三脚自重の2倍を超えるカメラを使用すると、安定性が極端に悪くなりますのでご注意ください。三脚が転倒し死亡や大ケガにつながる恐れがあります。またカメラブレの原因にもなります。</p> |
| <p> カメラを装着したまま脚の伸縮調整や雲台の操作をする際は、必ずカメラ本体を手で支えながらおこなってください。三脚やカメラが不意に動き、カメラを破損したり手を三脚にはさまけがをする恐れがあります。カメラやレンズの形状によってはバランスが取り難いこともあるので、十分に気をつけて下さい。</p> | <p> 三脚を設置する際は、十分に注意しておこなってください。あやまって指や手をはさむとケガにつながります。また各ロック箇所やストッパーがゆるんでいないか、再度確認して下さい。不意に三脚が縮んで転倒し、カメラが破損する恐れがあります。事前に取扱説明書をよく読み、確かめながら操作して下さい。</p> |
| <p> 三脚は撮影用の機材です。絶対に三脚の上に腰掛けたり乗ったりしないでください。転倒し、死亡やケガにつながります。また一脚を杖がわりにし、歩行補助の器具にするような行為は、不意に脚が縮み転倒するなどの思わぬ事故につながりますので、絶対におやめ下さい。強度的にも大変危険です。</p> | <p> ぐらついた台の上や不平整・傾斜面など、不安定な場所で三脚を使用する場合は、十分に注意して下さい。特に高位置での使用の場合、頭や足の上などに落下すると、死亡や大ケガにつながる恐れがあります。必ず三脚を設置する前に、設置場所や周囲の状況をよく確認して下さい。</p> |
| <p> 三脚や一脚は、金属部品やカーボン繊維で構成されており、高圧電線など電気が通っている物の近くでは使用を避けて下さい。また落雷の恐れがある場合は、絶対に使用しないで下さい。そのような場所では撮影を止め、速やかに避難して下さい。</p> | <p> 三脚の使用時は、3本の脚を十分に開いて下さい。脚の開きが不十分だと、不意に三脚が倒れ、ケガや破損の原因となります。また不安定な状態での使用は、カメラブレの原因にもなります。</p> |
| <p> 三脚や一脚を壁に立てかけたり、脚を閉じて細身な状態で立てて置いておくと、不意に倒れる恐れがあります。三脚や一脚は、できるだけ横にして(寝かせて)保管して下さい。</p> | <p> 三脚や一脚を、小さなお子様の手の届く場所に設置・保管しないで下さい。指や手をはさんで倒れたりして、死亡や大ケガにつながる恐れがあります。またベルトやストラップのある製品については、お子様の首に巻きついたりしないよう、しっかりと管理して下さい。</p> |

お手入れ・アフターサービス

- ご使用後は必ず湿った布で汚れを拭きとった後、乾いた布でよく拭いて保管して下さい。特に、海岸および温泉地等のご使用後は、そのままの状態では放置すると錆びや故障の原因となりますので、お気をつけ下さい。
- 雨などで三脚が濡れてしまった場合は、乾いたきれいな布で水分をよく拭き取り、脚部は全段を伸ばしてよく乾かして下さい。脚パイプの奥まで濡れてしまった場合は、一度点検に出すことをオススメします。下記のお客様ご相談センターまでご連絡下さい。
- 清掃の際はシンナー等の薬品は使わないで下さい。
- 修理または部品を紛失した場合は、販売店か下記お客様ご相談センターへ直接お問い合わせ下さい。本製品の性能部品は、製造終了後5年を目安に保有しております(この期間後であっても修理可能な場合もあります。お問い合わせ下さい)。
- 製品改良のため、予告無しに仕様・デザイン・諸元等を変更することがありますので、予めご了承下さい。

(修理受付)

お客様ご相談センター

〒408-0205

山梨県北杜市明野町浅尾新田12

電話: 0551-25-6155

E-Mail: jpsupport@velbon.com










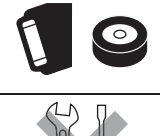

製造・販売 サービス **ベルボン株式会社**

〒165-0027 東京都中野区野方6-1-5

電話: 03-5327-6133 FAX: 03-5327-6114

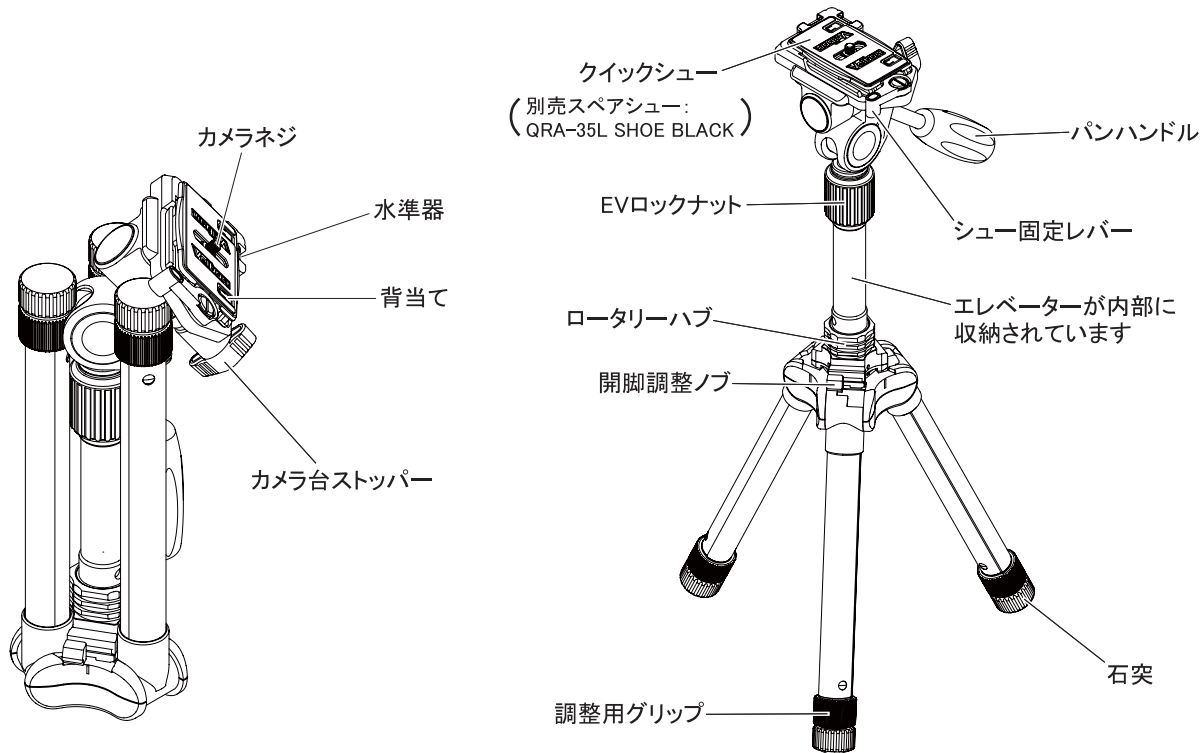
ホームページ: <http://www.velbon.com>

注意

| | |
|--|---|
| <p> 三脚や一脚に、カメラを装着したままでの移動は、お避け下さい。予想以上のちからが加わった場合カメラが落下する恐れがあります。特にカメラを装着したまま三脚や一脚を肩に担いで移動は、カメラが視界に入らないので大変危険です。移動時は必ずカメラを外して下さい。</p> | <p> 製品の使用温度範囲は0℃～40℃です。この範囲を超えると、高温下ではオイル漏れをおこしたり、低温下ではパン・テイル動作が重くなったりして、十分な性能が発揮されない場合があります。高温多湿な場所や直射日光があたる場所、自動車内等には決して放置しないで下さい。</p> |
| <p> 各々のネジやハンドル棒、固定レバー等は、必要なとき以外は確実にしめてご使用下さい。ネジや固定レバーがゆるんでいると、三脚の転倒やカメラ破損の原因となります。また、ゆるんだ状態で移動すると、落として無くしてしまう可能性がありますのでご注意ください。</p> | <p> 長期間使用しなかった時や、大切な撮影の前には、必ず事前各部を点検してから使用して下さい。また高性能を買ったため、1～2年ごとに定期点検に出していただく事をお勧めします。上記のお客様ご相談センターまでご連絡下さい。</p> |
| <p> 三脚や雲台各部へのオイル・グリス等の補給はしないで下さい。十分な性能が発揮されなくなる場合があります。稼働部の動きが悪くなった場合は、上記のお客様ご相談センターまでご連絡下さい。</p> | <p> 製品に水や砂がついたまま使用を続けると、稼働部から中に入ってしまう故障の原因となります。汚れてしまった場合は、必ずきれいな布でよく拭き取って使用して下さい。脚パイプが濡れてしまった場合は、必ず拭いた後によく乾かして下さい。</p> |
| <p> カメラを取り付けた状態で、不安定な場所に放置したり立てかけたりしないで下さい。転倒しカメラが破損する恐れがあります。</p> | <p> 冬場の撮影や寒冷地でご使用される場合は、金属部が凍結する恐れがありますので、素手で操作しないで下さい。カメラマングローブ等の撮影用手袋を用いることをおすすめします。</p> |
| <p> 三脚や雲台・アクセサリーの水準器は、撮影の目安として装備されているものです。計測用途や業務用途での使用には適していませんので、ご注意ください。</p> | <p> 雲台の取外しが可能な製品の場合雲台を交換することができます。雲台を全てのストッパーやハンドルをしっかりとしめ、雲台全体を反時計回りに回すと外れます。この時、雲台に顔を近づけて使用して下さい。ハンドル等につっかり大変危険です。十分に注意して作業して下さい。</p> |
| <p> 製品の分解・改造などをしないで下さい。異常動作によりケガや破損の原因となります。また分解・改造をした製品については、メーカー正規保証を受けられなくなります。</p> | |

各部の名称

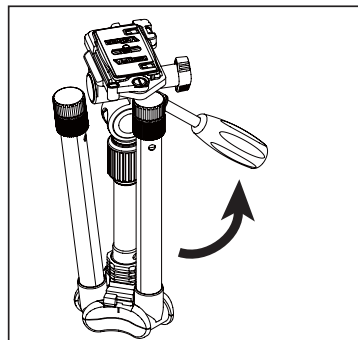
このたびは、ベルボン製品をお求めいただきまして、まことにありがとうございます。
ご使用前にこの取扱説明書をよくお読みの上、正しくお使いください。



| 製品仕様 | ULTREK 45L |
|-------------|----------------------------|
| 雲台 | PHD-43Q |
| 全高 | 1560mm |
| エレベータースライド* | 162mm |
| 最低高 | 350mm |
| 縮長 | 295mm |
| 脚径 | 24/21/18.2/15.4/12.6/9.8mm |
| 段数 | 6段 |
| 質量 | 1240g |
| 推奨積載質量 | 1800g |

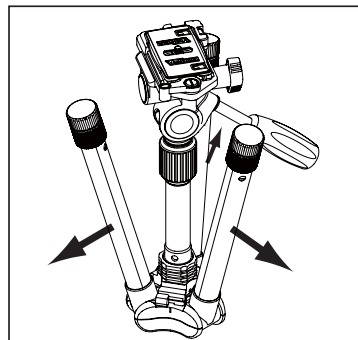
*記載の数値は平均的な値です。三脚は組み合わせ部品で構成されておりますので、記載数値と若干異なる場合があります。

1-1.セッティング



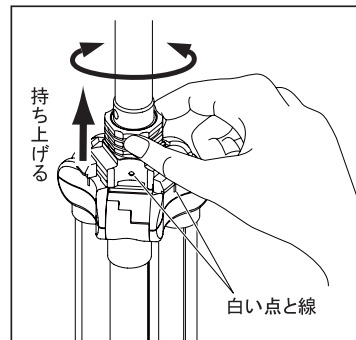
パンハンドルを回してゆるめ、上図のように起こします。押し出された対面の脚を開きます。

1-2.セッティング



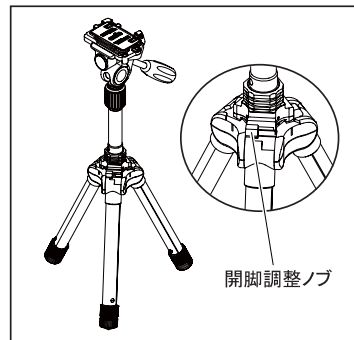
三脚をしっかり持ちながら、左右の脚も開いていき、全ての脚が180度逆になるまで完全に開きます。

1-3.セッティング



ロータリーハブをつまみ、持ち上げながら回転させ、ロータリーハブの白い点とボディの白い線を合わせた位置にします。

1-4.セッティング

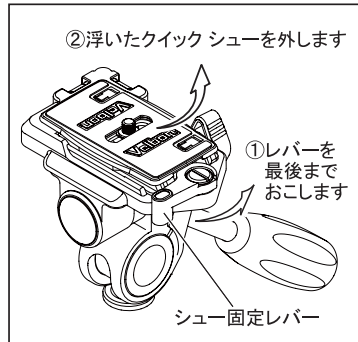


3箇所の開脚調整ノブがそれぞれ左端になっていることを確認し、脚を開くと通常開脚となります。



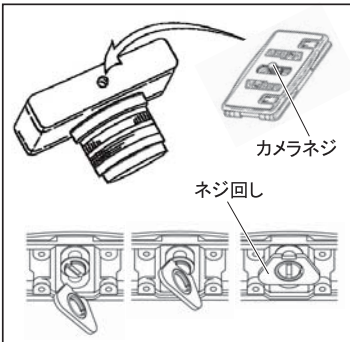
カメラを取り付けた状態でのセッティングは、落下・破損の原因となるのでおやめ下さい。セッティングの際は三脚をしっかり持ち、慎重に行ってください。使用後に三脚を元の状態にたたむ場合は、上記の逆の手順をおこなってください。

2-1.カメラの取り付け方



シュー固定レバーを最後までおこすとクイックシューが浮き上がりますので上図矢印方向へスライドさせながら、本体からはずします。

2-2.カメラの取り付け方



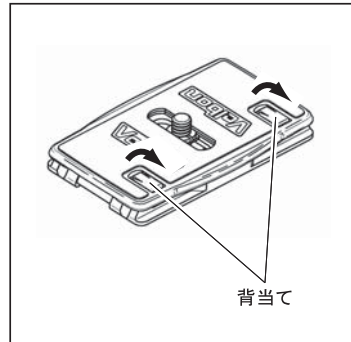
カメラのネジ穴とカメラネジを確実に合わせ、クイックシュー裏面に付いている、ネジ回しでしっかりと締め付けます (ネジ回しを無くしてしまった場合は、コイン等で代用して下さい)。

2-3.カメラの取り付け方



シュー固定レバーを開放位置にした状態で、クイックシューをレバー側から斜めに滑らせるように取り付け、下に押し付けるとレバーが戻り半自動固定されます。後は手でレバーを最後まで押し込んでください。

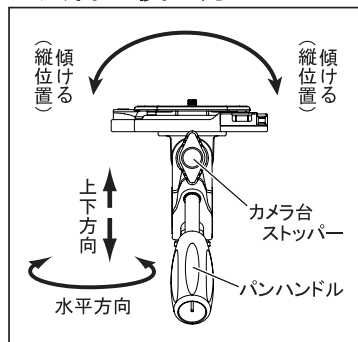
※背当てについて



背当てをおこすと、カメラ縦位置時のレンズ重さによる前倒れを防ぐことができます。背当てはカメラネジ位置を移動させて、カメラの背面にうまく合わせてください。
※カメラの形状によっては、機能しないことがあります。

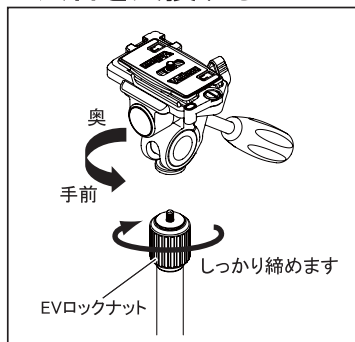
! カメラを取り付ける際は、必ずカメラをしっかり保持しながら慎重におこなってください。クイックシューが装着部からはみ出したりせず、動かずに確実に固定されている事を確認してください。なお、クイックシュー取り付け時に、シュー固定レバーは勢いよく戻ります (半自動固定)。危険ですので、手や顔を近づけないで下さい。

3.雲台の使い方



パンハンドルを反時計方向に回しゆるめると、カメラの上下方向と水平方向が同時に変わります。カメラ台ストッパーをゆるめると、カメラの傾きが変わります。構図が決まった位置でパンハンドルとカメラ台ストッパーを確実に締め、シャッターをきります。

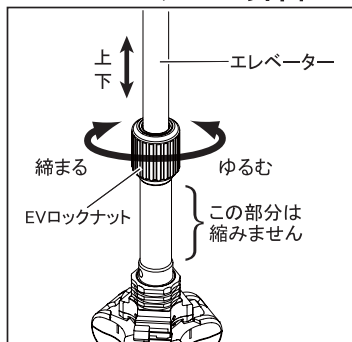
4.雲台を交換するには



雲台をはずす場合は、パンハンドル・カメラ台ストッパー・EVロックナットの3つをしっかり締め、雲台全体を反時計方向に回して外してください。他の雲台に交換可能です。

※適合ネジサイズ(UNC1/4)

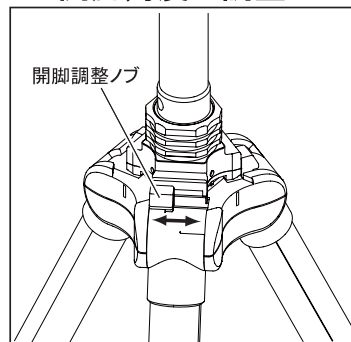
5.エレベーターの昇降



EVロックナットを上図ゆるむ方向へ回すと、エレベーターを伸ばすことができます。必要な位置でEVロックナットを締まる方向へ回し固定します。

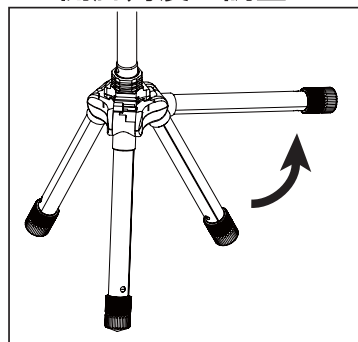
! エレベーター操作時は必ずカメラを手で支えながら行って下さい。

6-1.開脚角度の調整



脚を少し閉じた状態で、開脚調整ノブをずらすと、開脚角度を変更することが可能です。開脚調整ノブは左位置が通常開脚、中央位置がセミ開脚、右位置がフル開脚となっています。通常は3本の脚を全て同じ開脚角度にします。

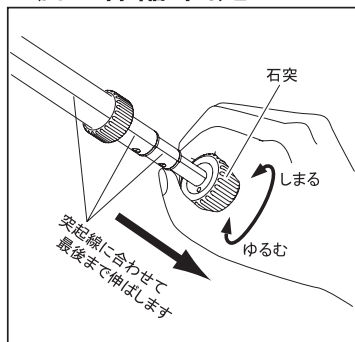
6-2.開脚角度の調整



開脚角度は各々の脚で自由に設定することが可能です。不整地などで三脚を使う場合には有効です。

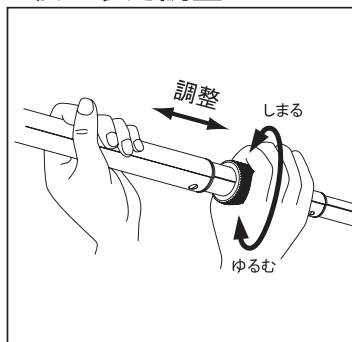
※本製品はエレベーター収納部が長いので一般的な「ローポジション」にはなりません。(エレベーター収納部は縮みません)

7.脚の伸縮・固定



脚を伸ばすには、脚先端の石突を握ってゆるむ方向に「カクカク」と5回抵抗があるまで回します。脚を最後まで引き伸ばし、石突を締まる方向にキツめに回して脚を固定します。脚を縮めるときは逆の手順を行ってください。

8.脚の長さ調整



脚の長さを調整するには二段目の調整用グリップを握り、矢印のゆるむ方向に回してからおこないます。調整後は矢印の締まる方向へキツめに回し、脚を固定します。

! 石突を握る際は、泥等で手を汚さないようご注意ください。また石突と脚のあいだで指(手)を挟まないようご注意ください。必ず機材を乗せる前に三脚を上から押さえ、脚が縮まない事を確認して下さい。